

15 Июнь 2020

Стабилизатор давления серии CA/2

СОДЕРЖАНИЕ

Введение	1
Характеристики	1
Маркировка	2
Размеры и массы	2
Установка	2
Периодические проверки	2
Заявление SEP	2
Техническое обслуживание	2
Список комплектующих	3
Сборочные чертежи	3

ВВЕДЕНИЕ

Область применения руководства

В данном руководстве содержатся указания по установке, запуску, техническому обслуживанию и заказу запасных частей для стабилизатора давления серии CA/2.

Описание изделия

Стабилизатор давления серии CA/2 оснащен фильтром с толщиной фильтрации 5 мкм и соединениями для подогрева.

Стабилизатор давления серии CA/2 устанавливается в линиях подачи газа к пилотам серии ПРХ.

Они также подходят как для работы с газами 1-го и 2-го семейства в соответствии с EN437, так и с не агрессивными и негорючими газами. При использовании любых других газов, кроме природного газа, обратитесь к авторизованным дилерам.

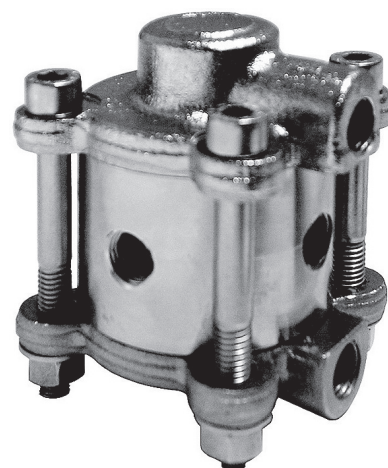


Рисунок 1. Стабилизатор давления серии CA/2

Назначенный срок службы или расчетный

Назначенный срок службы - 50 лет.

Назначенный срок хранения 3 года.

Сведения об утилизации

Регулятор не представляет опасность для жизни, здоровья людей и окружающей среду после окончания срока и службы и специальных мер утилизации не требует.

ХАРАКТЕРИСТИКИ

Таблица 1. Технические характеристики

ТИП	ДОПУСТИМОЕ ДАВЛЕНИЕ PS (бар)	ДИАПАЗОН ДОПУСТИМЫХ ТЕМПЕРАТУР TS (°C)	НАГНЕТАЮЩЕЕ ДАВЛЕНИЕ.	МАТЕРИАЛ КОРПУСА И КРЫШЕК
CA/2	100	Класс 1 от -10° до 60°C	3 бар + давление за стабилизатором	Сталь
		Класс 2 от -20° до 60°C		

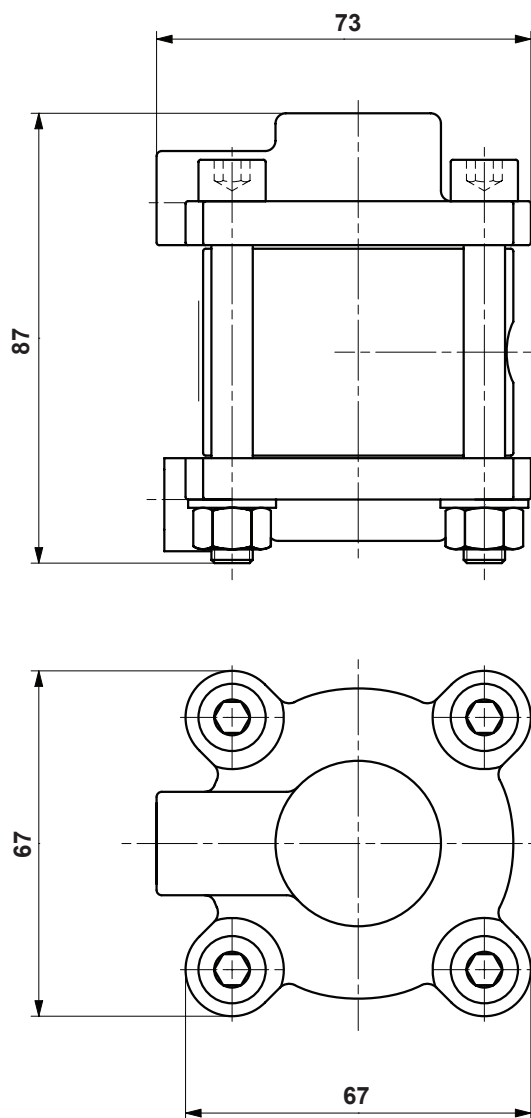
Резьбовые соединения: 1/4" NPT

МАРКИРОВКА



Рисунок 2. Маркировка стабилизатора давления серии CA/2.

РАЗМЕРЫ И МАССЫ



МАССА СТАБИЛИЗАТОРА ДАВЛЕНИЯ СЕРИИ CA/2: 1.5 КГ

Рисунок 3. Габариты стабилизатора давления серии CA/2 (мм)

УСТАНОВКА

- Убедитесь, что данные, указанные на табличке стабилизатора давления, соответствуют фактическим условиям эксплуатации.
- Установите стабилизатор давления в соответствии с требованиями руководства по эксплуатации пилота.

ПЕРИОДИЧЕСКИЕ ПРОВЕРКИ

Медленно закройте предохранительно-запорный клапан и проверьте давление в линии между ним и регулятором. В результате перегрузки вследствие закрытия давление должно сначала незначительно повыситься, затем стабилизироваться. Если же выходное давление продолжает повышаться, это указывает на дефект уплотнения. Проверьте герметичность регулятора, пилота или стабилизатора давления, произведите ремонт.

ЗАЯВЛЕНИЕ SEP

АО "ПГ "Метран" заявляет, что данное изделие соответствует требованиям статьи 4 раздела 3 Директивы на оборудование, работающее под давлением PED 2014/68/UE и была разработана и изготовлена в соответствии с нормами надлежащей инженерно-технической практики (SEP). Согласно пункту 4 статьи 3 такие изделия, соответствующие «SEP», не должны снабжаться маркировкой CE.

ТЕХНИЧЕСКОЕ ОБСЛУЖИВАНИЕ



ВНИМАНИЕ

Работы по обслуживанию оборудования проводит только квалифицированный персонал. При необходимости обратитесь к представителю службы технической поддержки или авторизованным дилерам.

Перед началом технического обслуживания перекройте впускное и выпускное отверстия регулятора и выпустите находящийся в нем сжатый газ.

После завершения работ проверьте соединения на герметичность с помощью мыльной пены.

Замена фильтра

- Выверните винты (2), снимите крышку (11); замените фетр (12) и уплотнительное кольцо (13). Сборка производится в обратном порядке.

Замена мембраны стабилизатора и уплотнительной прокладки

- Снимите крышку (19); пружину (1) и узел мембраны (21, 20, 3, 4, 18 и 17). При необходимости замените мембрану.
- Открутите седло (5), замените корпус прокладки (15) и уплотнительное кольцо (6).
- Сборка производится в обратном порядке.

СПИСОК КОМПЛЕКТУЮЩИХ

СБОРОЧНЫЕ ЧЕРТЕЖИ

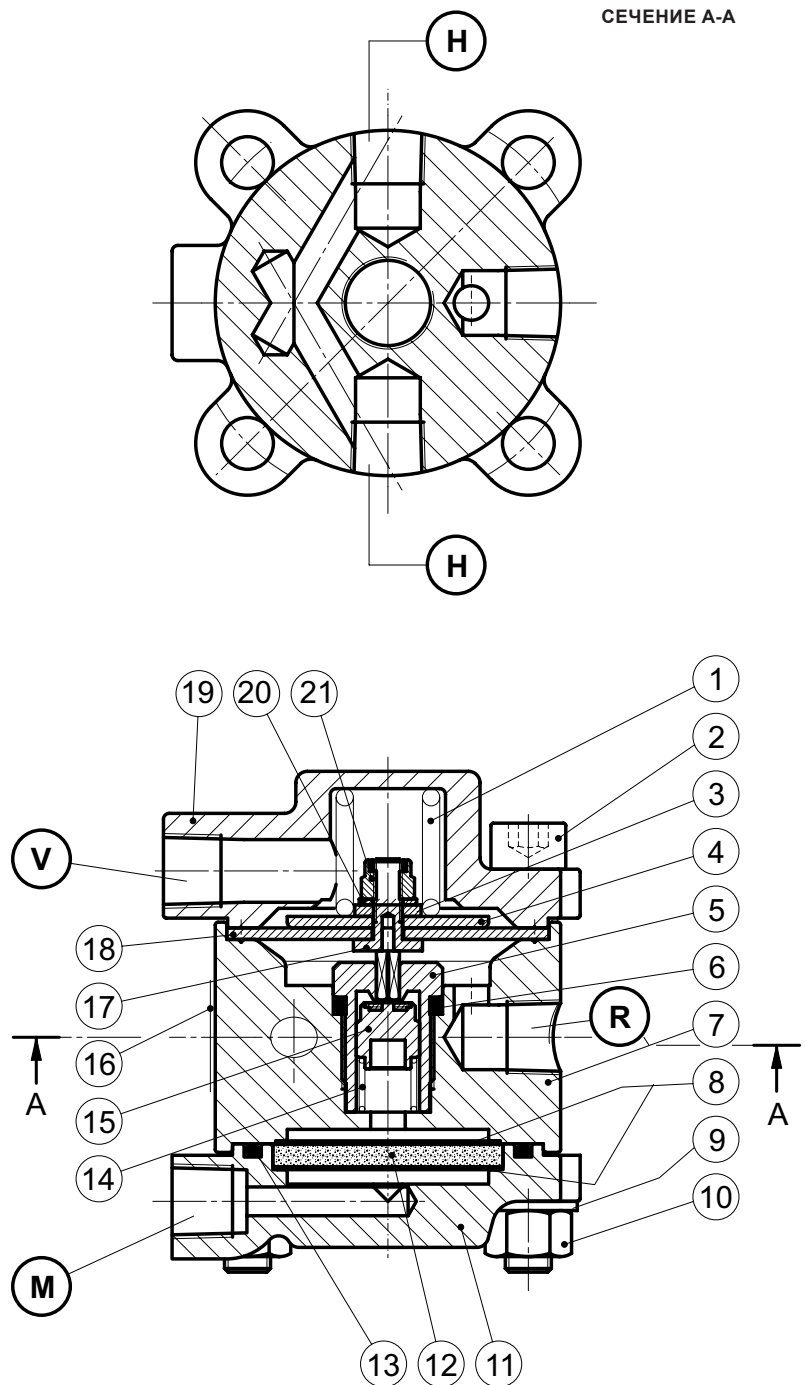
Фильтр-стабилизатор серии CA/2

Поз. Описание

- 1 Пружина
- 2 Винт
- 3 Шайба
- 4 Пластина
- 5 Седло
- 6* Уплотнительное кольцо
- 7 Корпус
- 8 Сетка
- 9 Шайба
- 10 Гайка
- 11 Крышка фильтра
- 12* Фетр
- 13* Уплотнительное кольцо
- 14 Пружина
- 15 Крепление прокладки
- 16 Табличка с данными
- 17 Пластина винта
- 18* Мембрана
- 19 Верхняя крышка
- 20 Шайба
- 21 Гайка

Резиновые детали, помеченные звездочкой (*), поставляются в комплекте запасных частей, который рекомендуется иметь на складе.

СЕЧЕНИЕ А-А



Соединения стабилизатора давления серии CA/2

КОД	СОЕДИНЕНИЯ
H	Вход/выход воды
M	До регулятора
R	Ко входу пилота
V	За регулятором

Рисунок 4. Стабилизатор давления серии CA/2

Серия СА/2

Промышленная группа «Метран»
Россия, 454003, г. Челябинск,
Новоградский проспект, 15
Телефон: +7 (351) 799-51-52
Факс: +7 (351) 799-55-90
www.metran.ru

МЕТРАН™