

PEΔ

redgas.ru



КАТАЛОГ ПРОДУКЦИИ

ГАЗОВОЕ ОБОРУДОВАНИЕ / СДЕЛАНО В РОССИИ





О КОМПАНИИ

ООО «ПЛЕКСОР» – молодое производственное предприятие. Наша компания разрабатывает, производит и предлагает на рынке газовое оборудование под зарегистрированным товарным знаком РЕД®.

У нашей компании сильная команда и амбициозные планы. Мы постоянно совершенствуем конструкцию уже выпускаемых устройств, а в планах значительное расширение номенклатуры производимой продукции. Но уже сейчас газорегуляторное оборудование под брендом РЕД® активно включается в проекты и применяется в составе газорегуляторных пунктов и газовых котельных разработки и производства ведущих российских производителей газовой отрасли. Наша компания активно сотрудничает, как с российскими, так и с европейскими компаниями-производителями газового оборудования, находясь на стыке передовых европейских технологий и отечественной инженерной школы.

НАШ БРЕНД

РЕД® – это РЕдукцирование и Диагностика как основные направления деятельности нашей компании. Также РЕД® – это красный (от англ. red), фирменный цвет, в который окрашивается вся наша продукция.

НАША МИССИЯ

Миссия нашей компании – создавать высокотехнологичные и безопасные продукты, максимально удовлетворяющие потребности Заказчика, а также предоставлять высококачественный сервис, превосходящий ожидания.

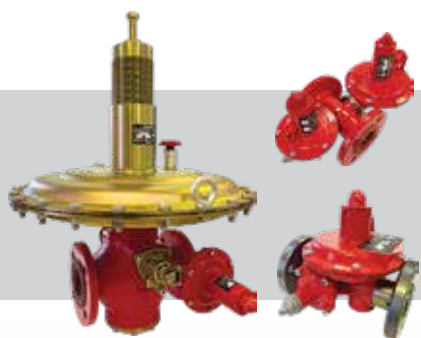
НАША ЦЕЛЬ

Мы ставим для себя очень амбициозные цели: занять лидирующее положение на российском рынке производителей газового оборудования, предлагая своим Заказчикам инновационные продукты, сочетающие западноевропейские технологии и принцип бережливого производства.

В настоящее время на рынке газорегуляторного оборудования, помимо тенденции к повышению надежности и функциональности применяемого оборудования, наметился повышенный интерес к продукции отечественных производителей. В современной политической и экономической ситуации жизненно важно обеспечить российского потребителя качественным и сравнительно недорогим отечественным оборудованием. Мы стремимся производить газовое оборудование, которое по качеству и техническим характеристикам не будет уступать продукции ведущих западноевропейских компаний, таких, например, как Pietro Fiorentini, Tartarini, Honeywell и превосходить по качеству.



КАТАЛОГ ПРОДУКЦИИ



РЕГУЛЯТОРЫ ДАВЛЕНИЯ
ГАЗА «РЕД» 2



СЧЁТЧИКИ ГАЗОВЫЕ «РЕД» 38



ФИЛЬТРЫ ГАЗОВЫЕ «РЕД» 42



КЛАПАНЫ ПРЕДОХРАНИТЕЛЬНЫЕ
СБРОСНЫЕ (ПСК) «РЕД» 52



КАРТРИДЖИ СЕРИИ G 62



КЛАПАНЫ ОБРАТНЫЕ
ДЛЯ ПОДКЛЮЧЕНИЯ СИСТЕМЫ PLEXOR 64



РЕГУЛЯТОР ДАВЛЕНИЯ ГАЗА РЕД-1



Ключевые особенности и преимущества

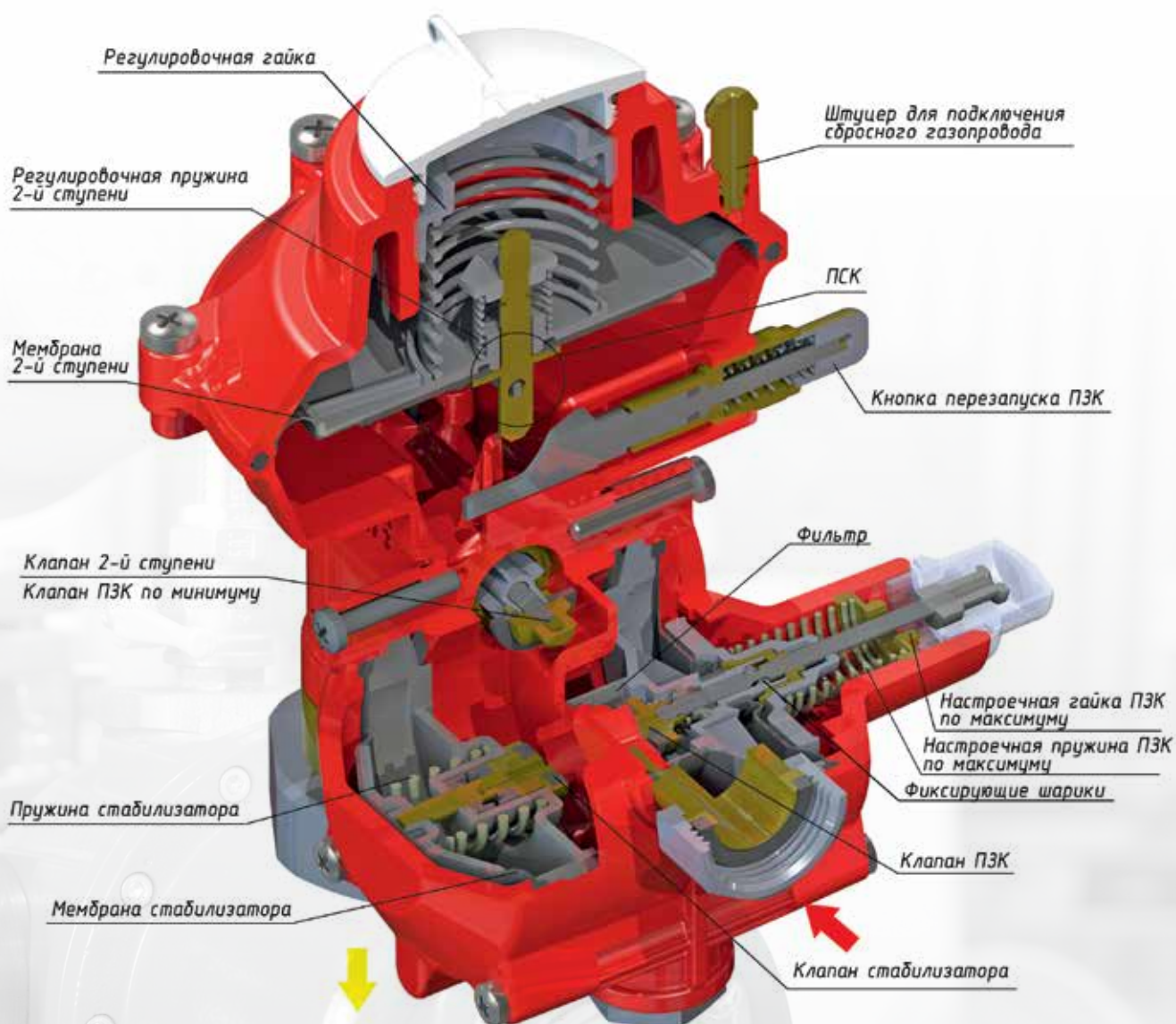
- Двухступенчатое редуцирование давления
- Комбинированная конструкция со встроенным ПЗК и ПСК
- Устойчивая работа при динамических изменениях расхода газа
- Максимальный расход – до 25 $\text{нм}^3/\text{ч}$, выходное давление до 2-3 кПа
- Срок службы 40 лет
- Межсервисный интервал 8 лет



Технические характеристики

Наименование параметра	Величина параметра
Максимальное рабочее давление на входе	0,6 МПа
Диапазон входного давления	0,003-0,6 МПа
Диапазон настройки выходного давления	2 - 3 кПа
Максимальная пропускная способность	25 $\text{нм}^3/\text{ч}$
Класс точности регулирования, AC	$\pm 10\%$
Класс давления полного закрытия, SG	+ 20%
Диаметр седла, DN седла	12 мм
Масса, не более	1,5 кг
Способ присоединения к трубопроводу	резьбовой
Номинальный диаметр входа и выхода регулятора	3/4»x1 1/4»
Присоединительный диаметр для подключения сбросного газопровода	10 мм
Температура рабочей среды, TS	от -20°C до + 60°C
Температура окружающей среды	от -40°C до + 60°C
Назначенный срок службы	40 лет

Внешний вид и устройство регулятора давления газа РЕД-1





Для удобства выбора регуляторов давления вы можете скачать на компьютер специальную программу для подбора регуляторов давления «РЕД» по следующей ссылке:

<https://redgas.ru/download/838/>

Скачать программу также можно отсканировав QR-код:

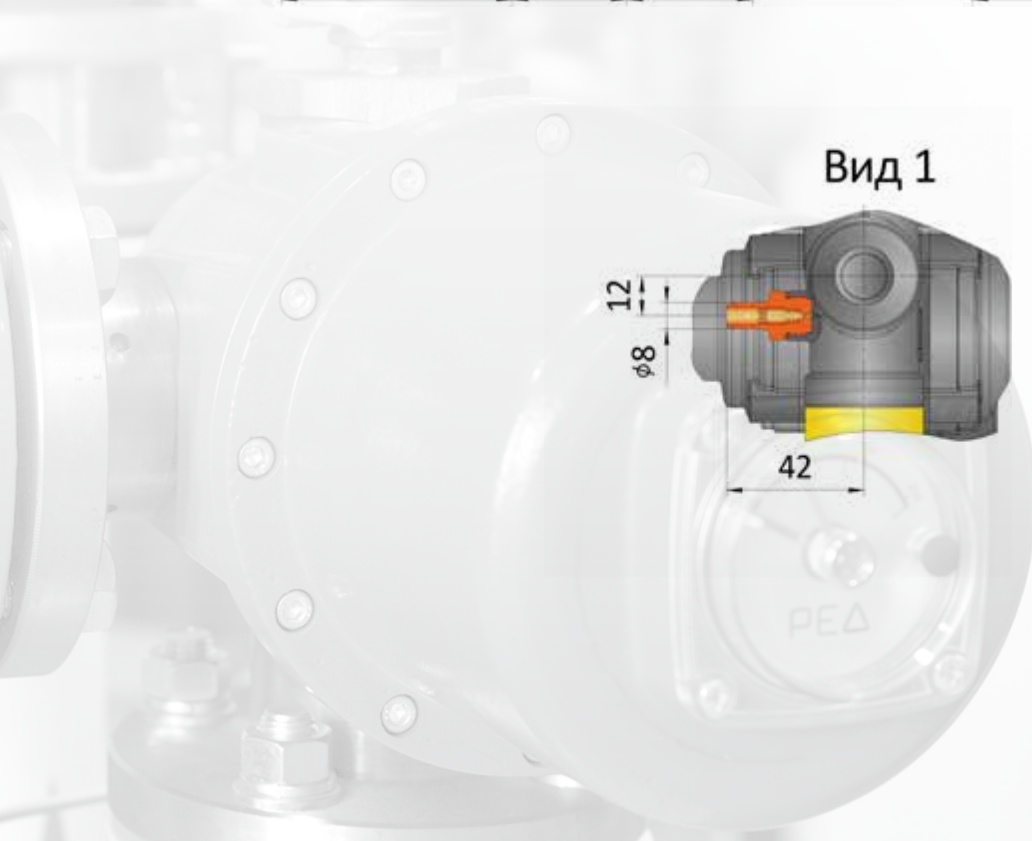
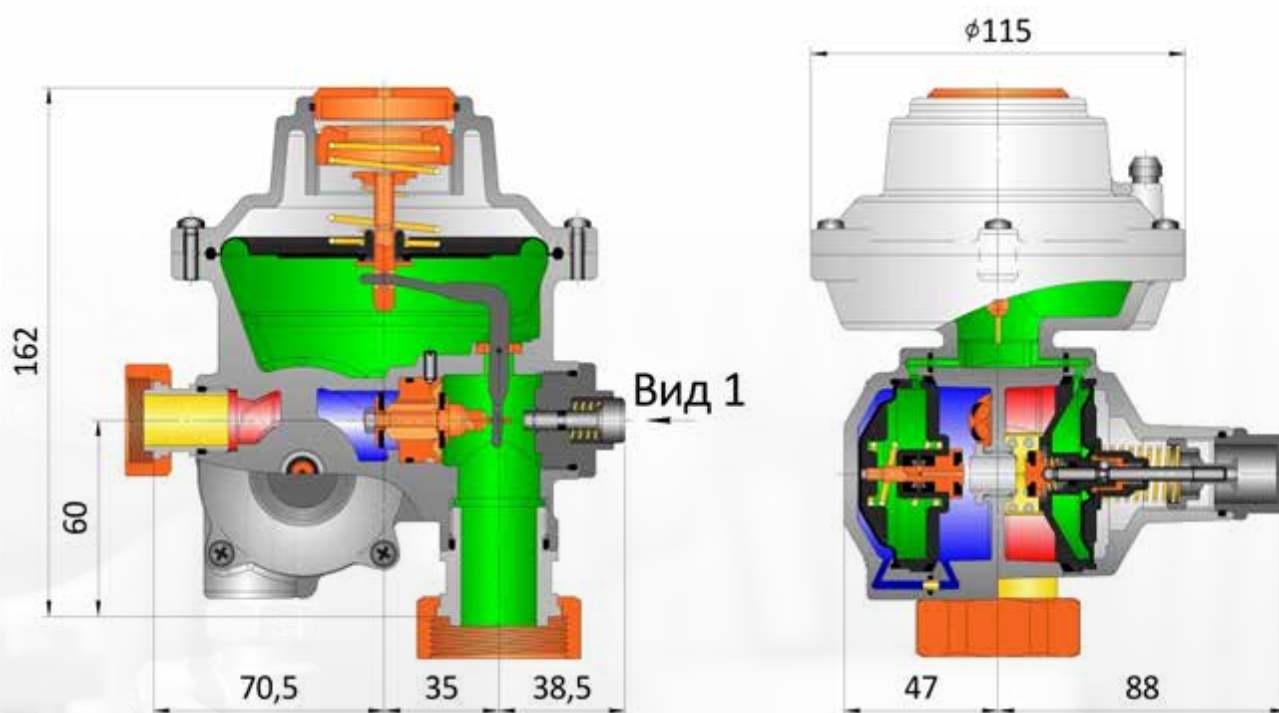


Пропускная способность регуляторов давления газа, $\text{м}^3 / \text{ч}$.

Выходное давление (кПа)	Входное давление (МПа)											
	0.01	0.02	0.03	0.04	0.05	0.075	0.1	0.15	0.2	0.3	0.4	0.6
1.5	12	15	17	20	25	25	25	25	25	25	25	25
2	12	15	17	20	25	25	25	25	25	25	25	25
3	10	15	17	20	25	25	25	25	25	25	25	25

Значения расхода газа в $\text{м}^3/\text{ч}$ приведены для природного газа ГОСТ5542-2014 с относительной плотностью 0,6.

Габариты регуляторов давления «РЕД-1»





РЕГУЛЯТОР ДАВЛЕНИЯ ГАЗА РЕД-2

Ключевые особенности и преимущества

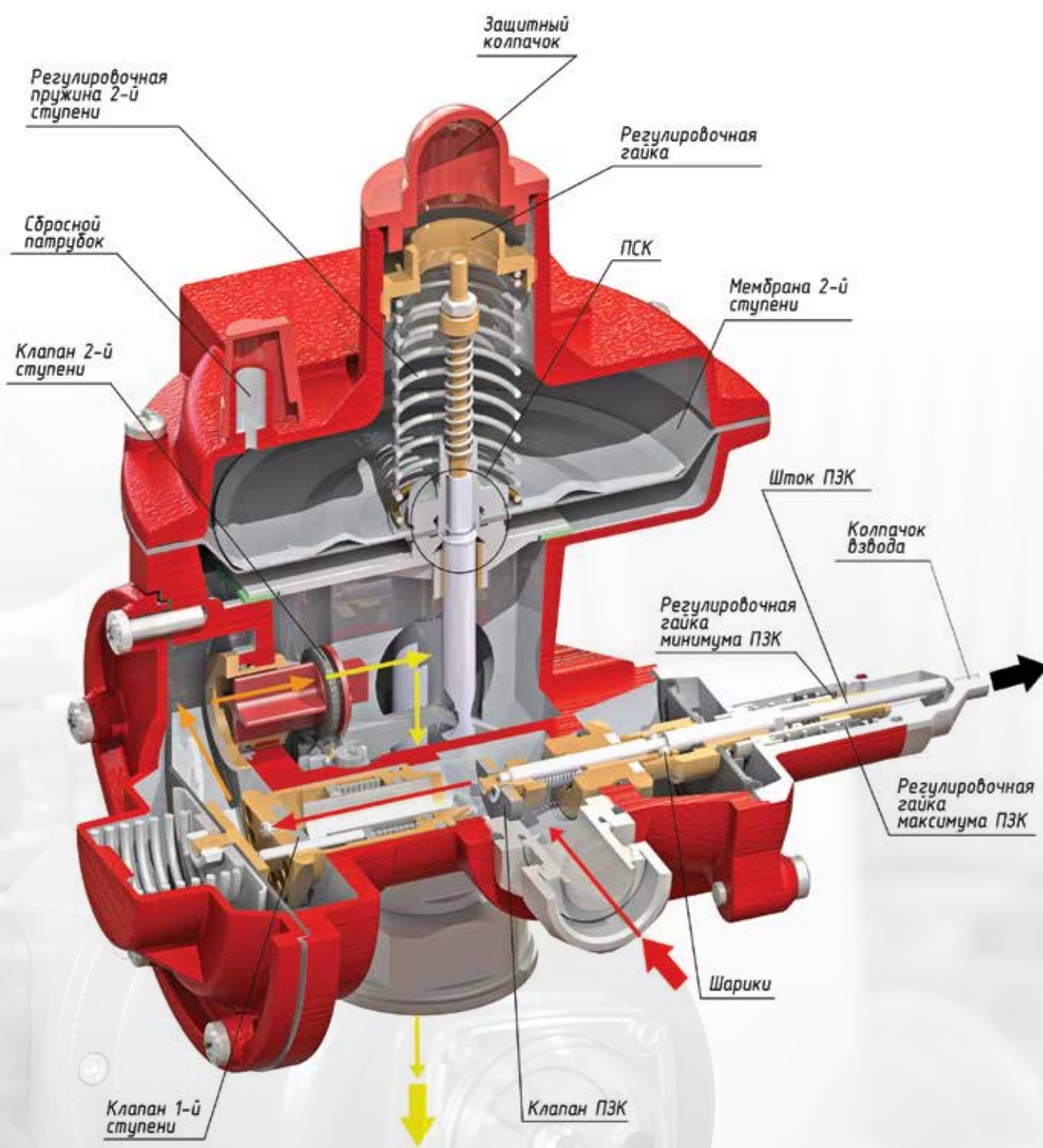
- Двухступенчатое редуцирование давления
- Комбинированная конструкция со встроенным ПЗК и ПСК
- Устойчивая работа при динамических изменениях расхода газа
- **Максимальный расход – до 100 м³/час, выходное давление до 30 кПа**
- Мембраны из высококачественного мембранного армированного полотна
- Срок службы 40 лет
- Межсервисный интервал 8 лет



Технические характеристики

Наименование параметра	Величина параметра
Максимальное рабочее давление на входе	0,6 МПа
Диапазон входного давления	0,003-0,6 МПа
Диапазон настройки выходного давления:	
- для регулятора версии Н	1,8-12,5 кПа
- для регулятора версии С1	6,4-30 кПа
Максимальная пропускная способность	100 м ³ /ч
Класс точности регулирования, АС	± 5%
Класс давления полного закрытия, SG	10%
Диаметр седла, DN седла	15,5 мм
Масса, не более	4 кг
Способ присоединения к трубопроводу	резьбовой или фланцевый
Номинальный диаметр входа и выхода регулятора	DN25 или 3/4»x1 1/4»
Присоединительный диаметр для подключения сбросного газопровода	10 мм
Строительная длина	200 мм
Температура рабочей среды, TS	от -20°С до + 60°С
Температура окружающей среды	от -40°С до + 60°С
Назначенный срок службы	40 лет

Внешний вид и устройство регулятора давления газа РЕД-2





Для удобства выбора регуляторов давления газа Вы можете скачать на ПК специальную программу для подбора регуляторов давления «РЕД» по следующей ссылке: <https://redgas.ru/download/838/>

Скачать программу также можно отсканировав QR-код:



Пропускная способность регуляторов давления газа, $\text{нм}^3/\text{ч}$.

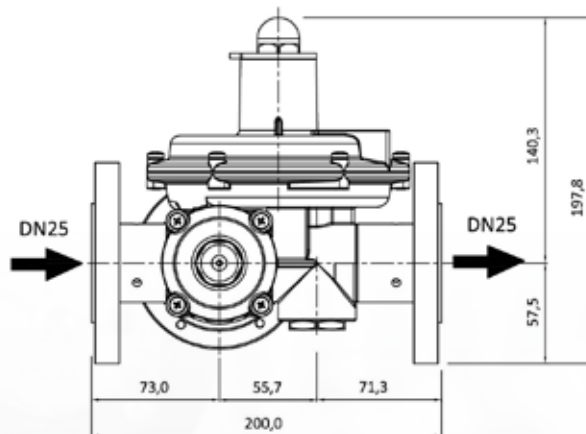
Выходное давление (кПа)	Входное давление (МПа)											
	0,01	0,02	0,03	0,04	0,05	0,075	0,1	0,15	0,2	0,3	0,4	0,6
1,8	25	35	50	60	70	70	75	75	75	75	75	75
2	25	35	50	60	70	70	75	75	75	75	75	75
3	25	30	45	55	70	70	75	75	75	75	75	75
4	25	30	40	50	65	70	70	70	70	70	70	70
5	20	30	40	50	65	70	70	70	70	70	70	70
6	15	30	40	50	60	60	65	65	65	65	65	65
7	15	30	40	45	55	60	60	60	60	60	60	60
6	20	30	40	45	55	70	100	100	100	100	100	100
7	20	30	40	45	55	70	100	100	100	100	100	100
8	20	30	35	45	55	70	95	95	95	95	95	95
9	20	30	35	45	50	70	90	90	90	90	90	90
10	-	20	30	35	45	65	80	80	80	80	80	80
15	-	20	30	35	45	60	75	75	75	75	75	75
20	-	-	25	30	40	50	70	70	70	70	70	70
25	-	-	20	30	40	50	60	60	60	60	60	60
30	-	-	-	25	30	45	60	60	60	60	60	60

- для регулятора давления исполнения Н
- для регулятора давления исполнения С1

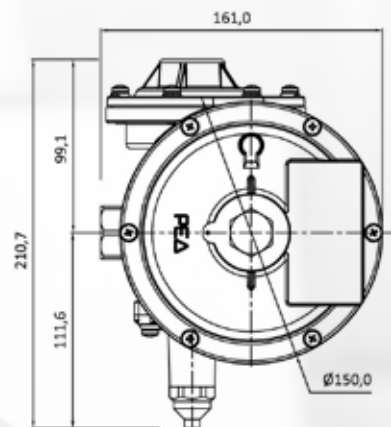
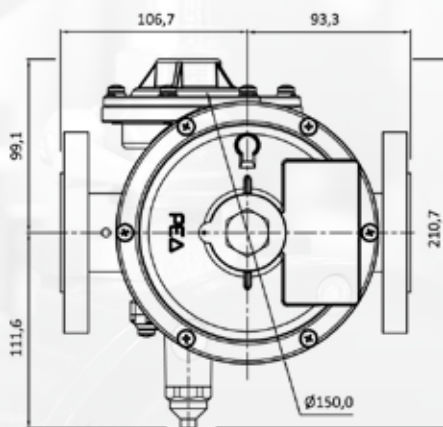
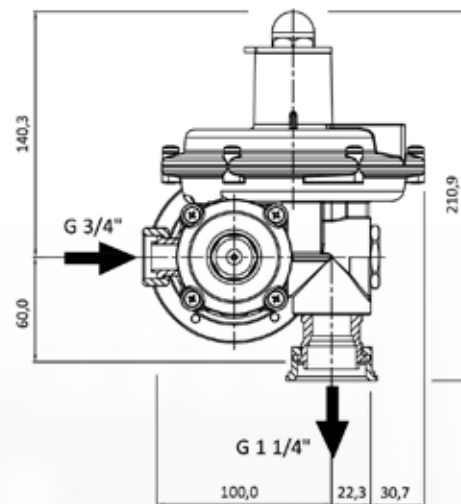
Значения расхода газа $\text{нм}^3/\text{ч}$ приведены для природного газа ГОСТ5542-2014 с относительной плотностью 0,6.

Габариты регуляторов давления «РЕД-2»

Исполнение регулятора давления "РЕД-2-25-..."



Исполнение регулятора давления "РЕД-2-20x32P-..."



Примечание:

Регуляторы «РЕД-2» могут устанавливаться в любом положении на газопроводе.



РЕГУЛЯТОР ДАВЛЕНИЯ ГАЗА РЕД-3



Ключевые особенности и преимущества

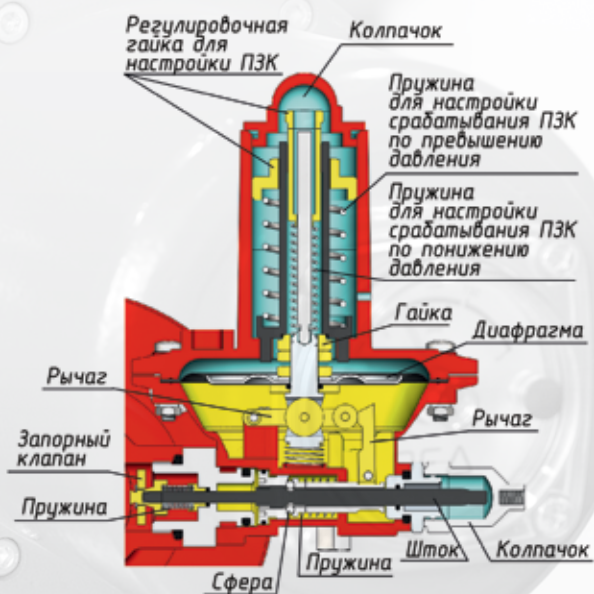
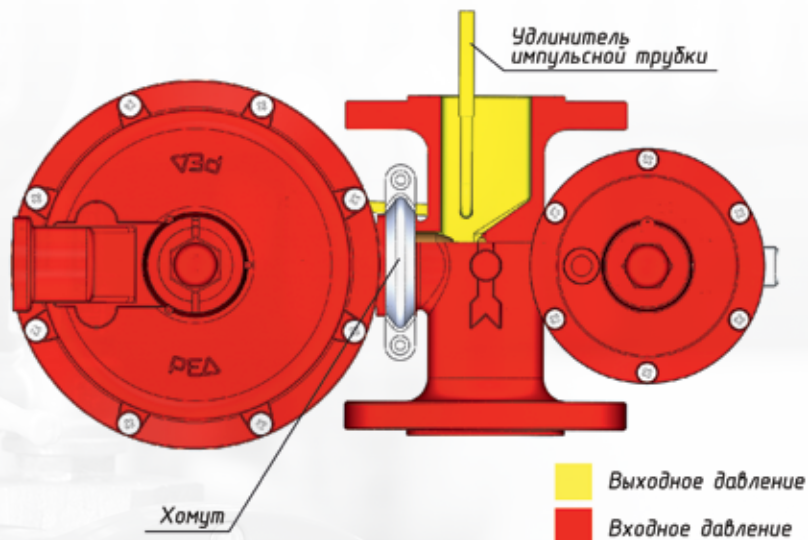
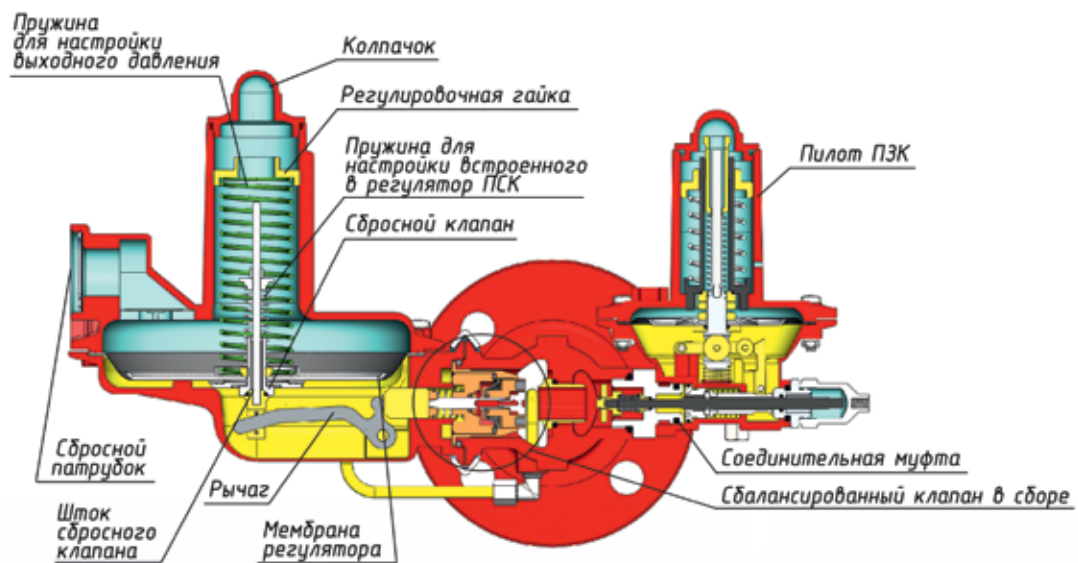
- Сбалансированный клапан
- Комбинированная конструкция со встроенным ПЗК и ПСК
- Устойчивая работа при динамических изменениях расхода газа
- **Максимальный расход – до 300 нм³/час, выходное давление до 0,1 МПа**
- Мембраны из высококачественного мембранного армированного полотна
- Срок службы 40 лет
- Межсервисный интервал 8 лет



Технические характеристики

Наименование параметра	Величина параметра
Максимальное рабочее давление на входе	0,6 МПа
Диапазон входного давления	0,003-0,6 МПа
Диапазон настройки выходного давления:	
- для регулятора версии Н	1,5-5,5 кПа
- для регулятора версии С1	5,0-35 кПа
- для регулятора версии С2	30-55 кПа
- для регулятора версии С3	54-100 кПа
Максимальная пропускная способность	300 нм ³ /ч
Класс точности регулирования, АС	± 5%
Класс давления полного закрытия, SG	10%
Диаметр седла, DN седла	17 мм
Масса, не более	8 кг
Способ присоединения к трубопроводу	фланцевый
Номинальный диаметр входа и выхода	DN40 PN16
Присоединительный диаметр для подключения сбросного газопровода	резьба G3/4-В
Строительная длина	181 мм
Температура рабочей среды, TS	от -20°C до + 60°C
Температура окружающей среды	от -40°C до + 60°C
Назначенный срок службы	40 лет

Внешний вид и устройство регулятора давления газа РЕД-3





Для удобства выбора регуляторов давления газа Вы можете скачать на ПК специальную программу для подбора регуляторов давления «РЕД» по следующей ссылке: <https://redgas.ru/download/838/>

Скачать программу также можно отсканировав QR-код:



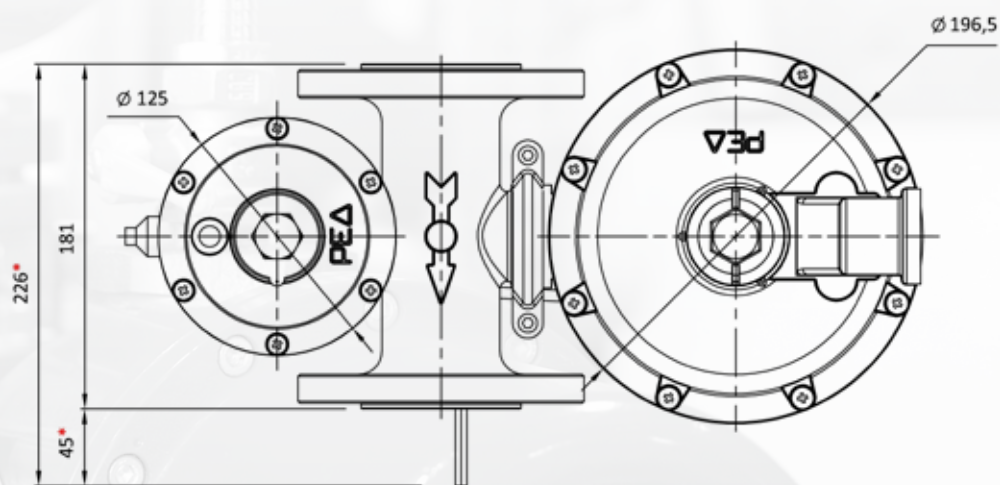
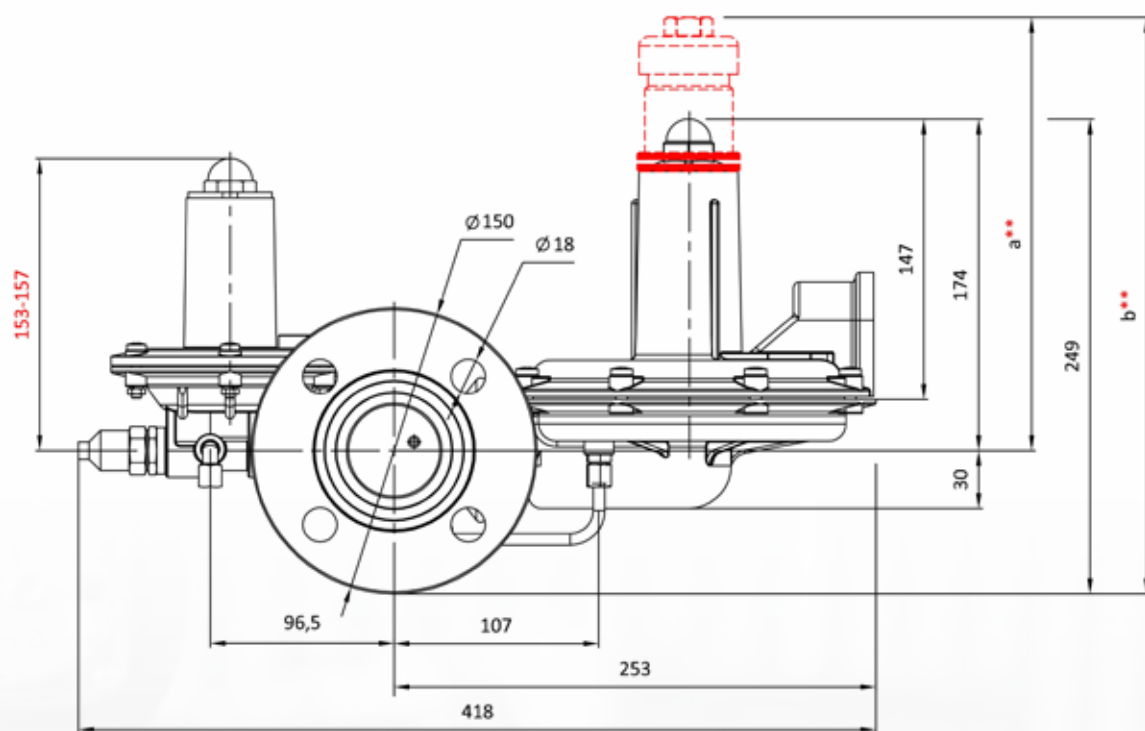
Пропускная способность регуляторов давления газа, $\text{нм}^3/\text{ч}$.

Выходное давление (кПа)	Входное давление (МПа)															
	0.003	0.005	0.0075	0.01	0.015	0.02	0.03	0.04	0.05	0.075	0.1	0.15	0.2	0.3	0.4	0.5-0.6
1,5	12	15	20	30	40	50	65	80	100	120	120	170	200	250	250	250
2	-	15	20	30	40	50	65	80	100	120	120	170	200	250	250	250
3	-	12	20	30	40	50	65	80	100	120	120	170	200	250	250	250
4	-	-	15	25	40	50	65	80	100	120	120	170	200	250	250	250
5	-	-	15	20	40	50	65	80	100	120	120	170	200	250	250	250
7.5	-	-	-	15	30	45	60	80	100	120	120	170	200	250	250	250
10	-	-	-	-	20	30	50	80	100	120	120	170	200	250	280	300
15	-	-	-	-	-	20	40	70	100	120	120	170	200	250	280	300
20	-	-	-	-	-	-	30	60	100	120	120	170	200	250	280	300
30	-	-	-	-	-	-	-	50	80	110	110	170	200	250	280	300
30	-	-	-	-	-	-	-	30	40	60	80	130	170	200	230	250
35	-	-	-	-	-	-	-	-	40	60	80	130	170	200	230	250
40	-	-	-	-	-	-	-	-	35	60	80	130	170	200	230	250
45	-	-	-	-	-	-	-	-	-	60	80	130	170	200	230	250
50	-	-	-	-	-	-	-	-	-	50	75	120	160	190	220	240
75	-	-	-	-	-	-	-	-	-	-	70	100	160	190	220	240
100	-	-	-	-	-	-	-	-	-	-	-	100	160	190	220	240

- для регулятора давления исполнения Н
- для регулятора давления исполнения С1
- для регулятора давления исполнения С2
- для регулятора давления исполнения С3

Значения расхода газа $\text{нм}^3/\text{ч}$ приведены для природного газа ГОСТ5542-2014 с относительной плотностью 0,6.

Габариты регуляторов давления «РЕД-3»



На рисунке показаны габариты регуляторов давления «РЕД-3-40-Н...», для регуляторов давления исполнения «РЕД-3-40-С1...», «РЕД-3-40-С2...», «РЕД-3-40-С3...», отличающиеся размеры указаны со звездочками.

Исполнение регулятора	Удлинитель импульса *	a**	b**	Габариты ПЗК
«РЕД-3-40-Н...»	есть	-	-	153
«РЕД-3-40-С1...»	есть	250	325	153
«РЕД-3-40-С2...»	нет	255	330	153
«РЕД-3-40-С3...»	нет	255	330	157



РЕГУЛЯТОР ДАВЛЕНИЯ ГАЗА РЕД-4

Ключевые особенности и преимущества

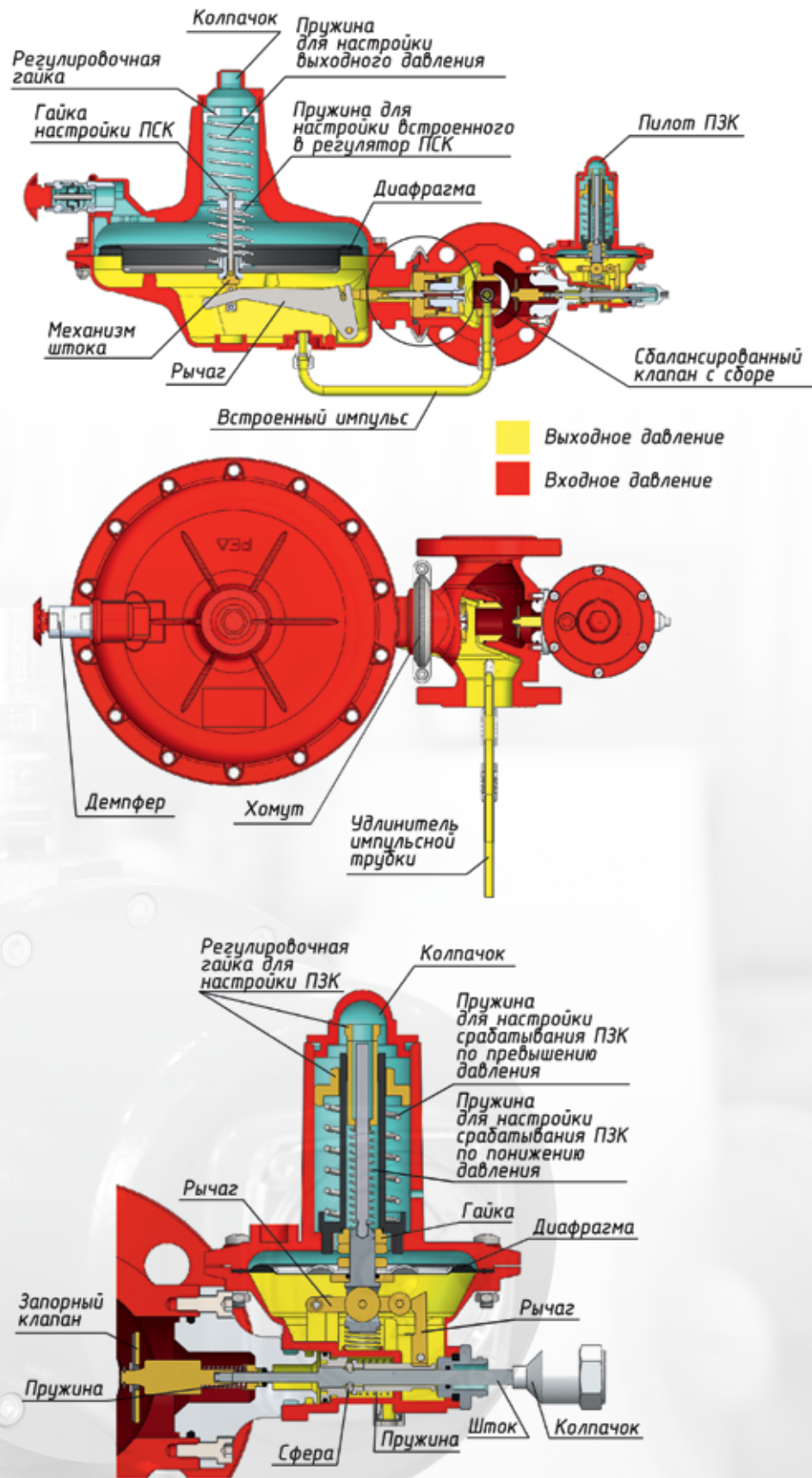
- Сбалансированный клапан
- Комбинированная конструкция со встроенным ПЗК и ПСК
- Устойчивая работа при динамических изменениях расхода газа
- **Максимальный расход – до 900 нм³/час, выходное давление до 0,1 МПа**
- Мембраны из высококачественного мембранного армированного полотна
- Срок службы 40 лет
- Межсервисный интервал 8 лет



Технические характеристики

Наименование параметра	Величина параметра
Максимальное рабочее давление на входе	0,6 МПа
Диапазон входного давления	0,003-0,6 МПа
Диапазон настройки выходного давления:	
- для регулятора версии Н	1,0-10 кПа
- для регулятора версии С1	7,0-35 кПа
- для регулятора версии С2	30-60 кПа
- для регулятора версии С3	59-100 кПа
Максимальная пропускная способность	900 нм ³ /ч
Класс точности регулирования, АС	± 5%
Класс давления полного закрытия, SG	10%
Диаметр седла, DN седла	30 мм
Масса, не более	20/27 кг
Способ присоединения к трубопроводу	фланцевый
Номинальный диаметр входа и выхода	DN50 PN16
Присоединительный диаметр для подключения сбросного газопровода	резьба G3/4-В
Строительная длина	190 мм
Температура рабочей среды, TS	от -20°C до + 60°C
Температура окружающей среды	от -40°C до + 60°C
Назначенный срок службы	40 лет

Внешний вид и устройство регулятора давления газа РЕД-4





Для удобства выбора регуляторов давления газа Вы можете скачать на ПК специальную программу для подбора регуляторов давления «РЕД» по следующей ссылке: <https://redgas.ru/download/838/>

Скачать программу также можно отсканировав QR-код:



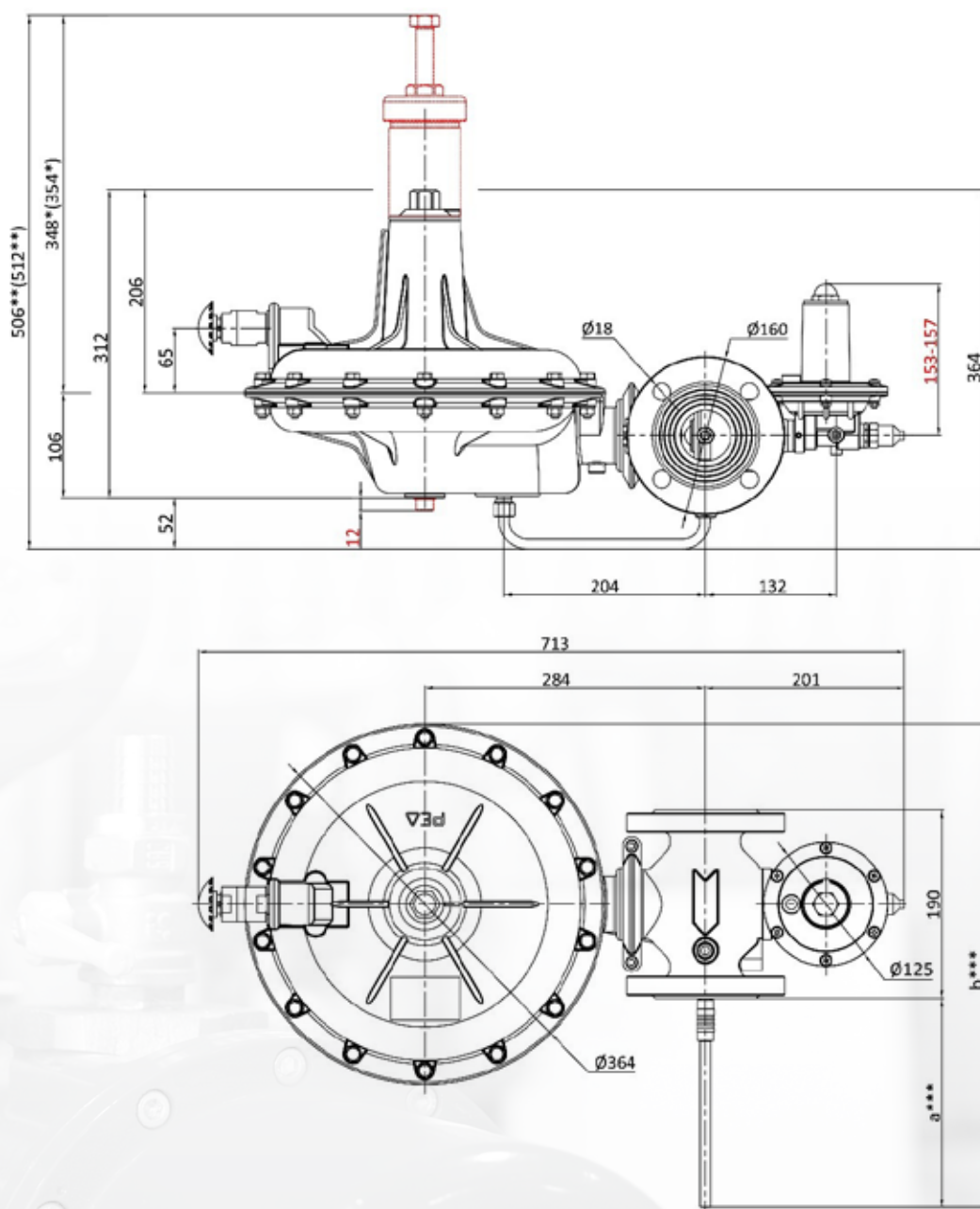
Пропускная способность регуляторов давления газа, $\text{нм}^3/\text{ч}$.

Выходное давление (кПа)	Входное давление (МПа)															
	0.003	0.005	0.0075	0.01	0.015	0.02	0.03	0.04	0.05	0.075	0.1	0.15	0.2	0.3	0.4	0.5-0.6
1	50	80	100	120	150	170	220	250	280	340	400	500	600	650	750	900
2	-	75	100	120	150	170	220	250	280	340	400	500	600	650	750	900
3	-	60	90	110	150	170	220	250	280	340	400	500	600	650	750	900
4	-	-	80	100	140	170	210	250	280	340	400	500	600	650	750	900
5	-	-	70	90	140	160	210	240	270	340	400	500	600	650	750	900
7,5	-	-	-	-	120	150	200	240	270	340	400	500	600	650	750	900
10	-	-	-	-	100	140	190	230	250	340	400	500	600	650	750	900
10	-	-	-	-	100	140	190	230	250	340	400	500	600	650	750	900
15	-	-	-	-	-	100	170	220	250	330	390	500	600	650	750	900
20	-	-	-	-	-	-	140	200	240	330	390	500	600	650	750	900
30	-	-	-	-	-	-	-	150	210	310	380	500	600	650	750	900
30	-	-	-	-	-	-	-	105	140	200	250	315	410	470	520	720
35	-	-	-	-	-	-	-	-	125	185	245	310	405	465	510	710
40	-	-	-	-	-	-	-	-	105	180	240	305	400	460	500	700
45	-	-	-	-	-	-	-	-	-	170	235	300	380	440	485	680
50	-	-	-	-	-	-	-	-	-	160	230	290	360	430	470	670
60	-	-	-	-	-	-	-	-	-	-	220	290	360	430	470	670
100	-	-	-	-	-	-	-	-	-	-	-	250	360	430	470	670

- для регулятора давления исполнения Н
- для регулятора давления исполнения С1
- для регулятора давления исполнения С2
- для регулятора давления исполнения С3

Значения расхода газа $\text{нм}^3/\text{ч}$ приведены для природного газа ГОСТ5542-2014 с относительной плотностью 0,6.

Габариты регуляторов давления «РЕД-4»



На рисунке показаны габариты регуляторов давления «РЕД-4-50-Н...», для регуляторов давления исполнения «РЕД-4-50-С1...», «РЕД-3-50-С2...», «РЕД-4-50-С3...», отличающиеся размеры указаны со звездочками.

Исполнение регуляторов	*	**	Габариты ПЗК
«РЕД-4-50-С1...»	348	506	153
«РЕД-4-50-С2...»	354	512	153
«РЕД-4-50-С3...»	354	512	157

** - только для регуляторов давления «РЕД-4-50...» с выходным давлением 1-30 кПа.



РЕГУЛЯТОР ДАВЛЕНИЯ ГАЗА РЕД-5



Ключевые особенности и преимущества

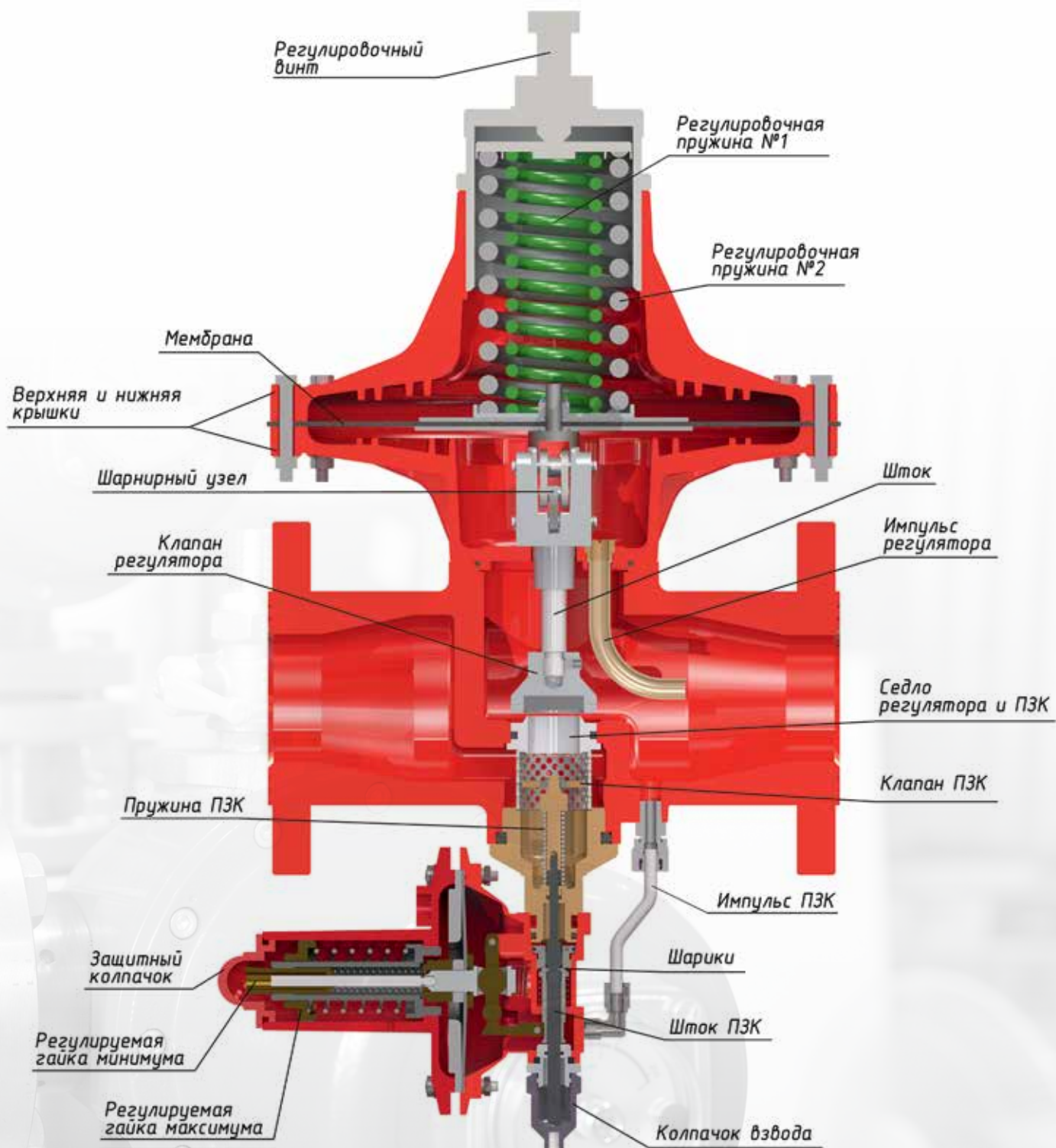
- Комбинированная конструкция со встроенным ПЗК
- Встроенные импульсные линии
- Устойчивая работа при динамических изменениях расхода газа
- **Максимальный расход – до 1350 нм³/час, выходное давление до 0,4 МПа**
- Мембраны из высококачественного мембранного армированного полотна
- Срок службы 40 лет
- Межсервисный интервал 8 лет



Технические характеристики

Наименование параметра	Величина параметра
Максимальное рабочее давление на входе	1,6 МПа
Диапазон входного давления	0,015-1,6 МПа
Диапазон настройки выходного давления:	
- для регулятора версии С5.1	10-100 кПа
- для регулятора версии С5.2	100-200 кПа
- для регулятора версии С5.3	200-400 кПа
Максимальная пропускная способность	1350 нм ³ /ч
Класс точности регулирования, АС	± 5%
Класс давления полного закрытия, SG	10%
Диаметр седла, DN седла	24 мм
Масса, не более	21 кг
Способ присоединения к трубопроводу	фланцевый
Номинальный диаметр входа и выхода	DN50 PN16
Строительная длина	267
Температура рабочей среды, TS	от -20°C до + 60°C
Температура окружающей среды	от -40°C до + 60°C
Назначенный срок службы	40 лет

Внешний вид и устройство регулятора давления газа РЕД-5





Для удобства выбора регуляторов давления газа Вы можете скачать на ПК специальную программу для подбора регуляторов давления «РЕД» по следующей ссылке: <https://redgas.ru/download/838/>

Скачать программу также можно отсканировав QR-код:



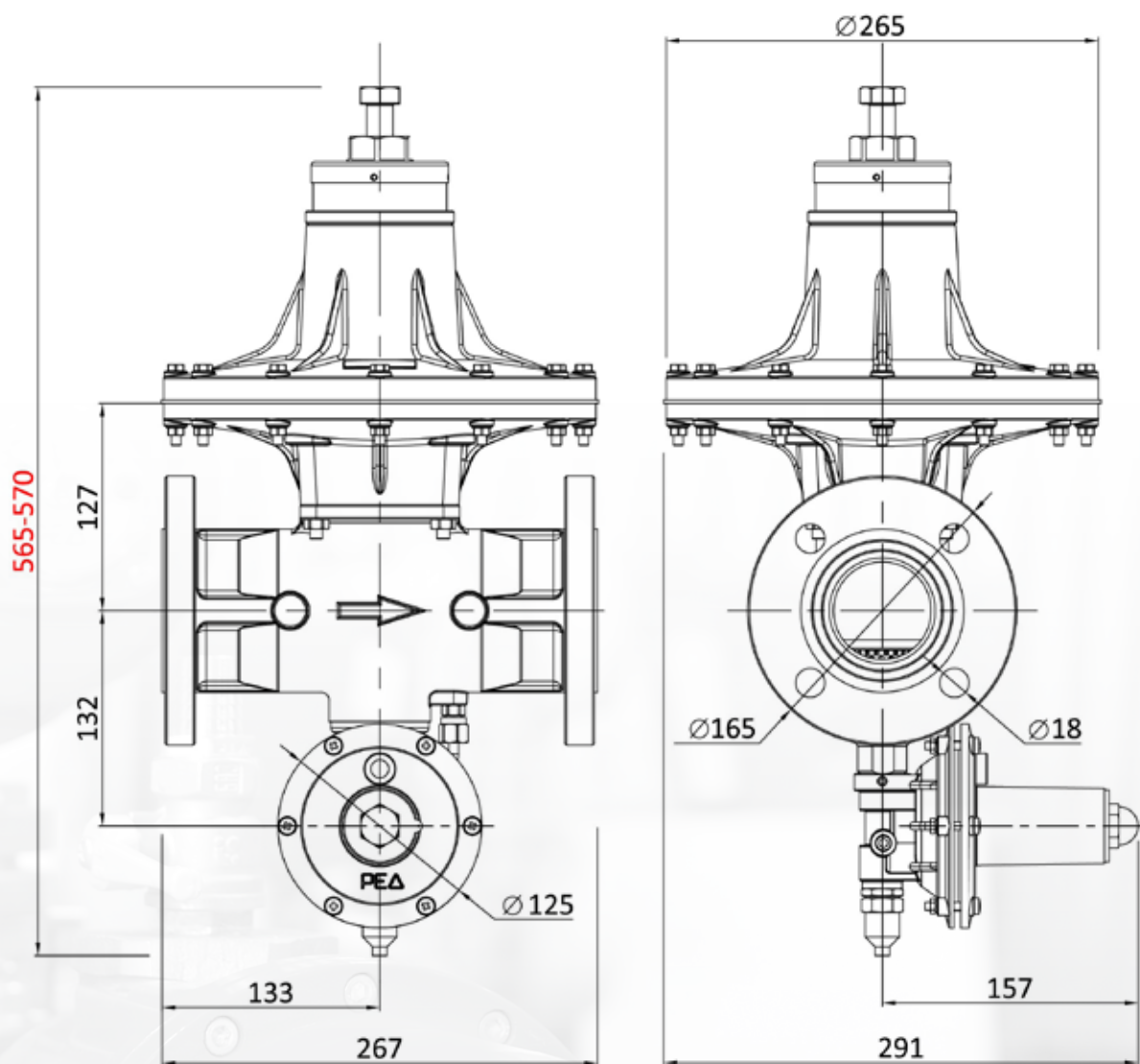
Пропускная способность регуляторов давления газа, $\text{нм}^3/\text{ч}$.

Выходное давление (кПа)	Входное давление (МПа)											
	0.003	0.005	0.0075	0.01	0.015	0.02	0.03	0.04	0.05	0.075	0.1	0.15
10	70	140	205	245	320	405	600	720	-	-	-	-
15	-	120	200	240	315	400	600	875	875	-	-	-
20	-	105	190	235	310	395	600	960	960	960	960	-
30	-	-	165	230	305	390	600	1085	1085	1085	1085	1085
40	-	-	120	210	295	385	600	850	1150	1150	1150	1150
50	-	-	-	180	280	380	600	950	1190	1250	1250	1250
60	-	-	-	130	260	375	593	950	1190	1350	1350	1350
70	-	-	-	-	135	215	285	570	850	1040	1190	1350
80	-	-	-	-	115	210	280	570	850	1040	1190	1350
100	-	-	-	-	115	190	260	570	850	1040	1190	1350
100	-	-	-	-	-	190	260	570	850	1040	1190	1350
150	-	-	-	-	-	-	210	570	850	1040	1190	1350
200	-	-	-	-	-	-	-	560	850	1040	1190	1350
200	-	-	-	-	-	-	-	560	850	1040	1190	1350
300	-	-	-	-	-	-	-	525	850	1040	1190	1350
400	-	-	-	-	-	-	-	515	850	1040	1190	1350

- для регулятора давления исполнения Н
- для регулятора давления исполнения С1
- для регулятора давления исполнения С2
- для регулятора давления исполнения С3

Значения расхода газа $\text{нм}^3/\text{ч}$ приведены для природного газа ГОСТ5542-2014 с относительной плотностью 0,6.

Габариты регуляторов давления «РЕД-5»



- На рисунке показаны габариты регуляторов давления «РЕД-5-50...» Отличающиеся размеры указаны в таблице

Исполнение регуляторов	Габарит регулятора
“РЕД-5-50-С5.1...”	565
“РЕД-5-50-С5.2...”	570
“РЕД-5-50-С5.3...”	570



РЕГУЛЯТОР ДАВЛЕНИЯ ГАЗА РЕД-6

Ключевые особенности и преимущества

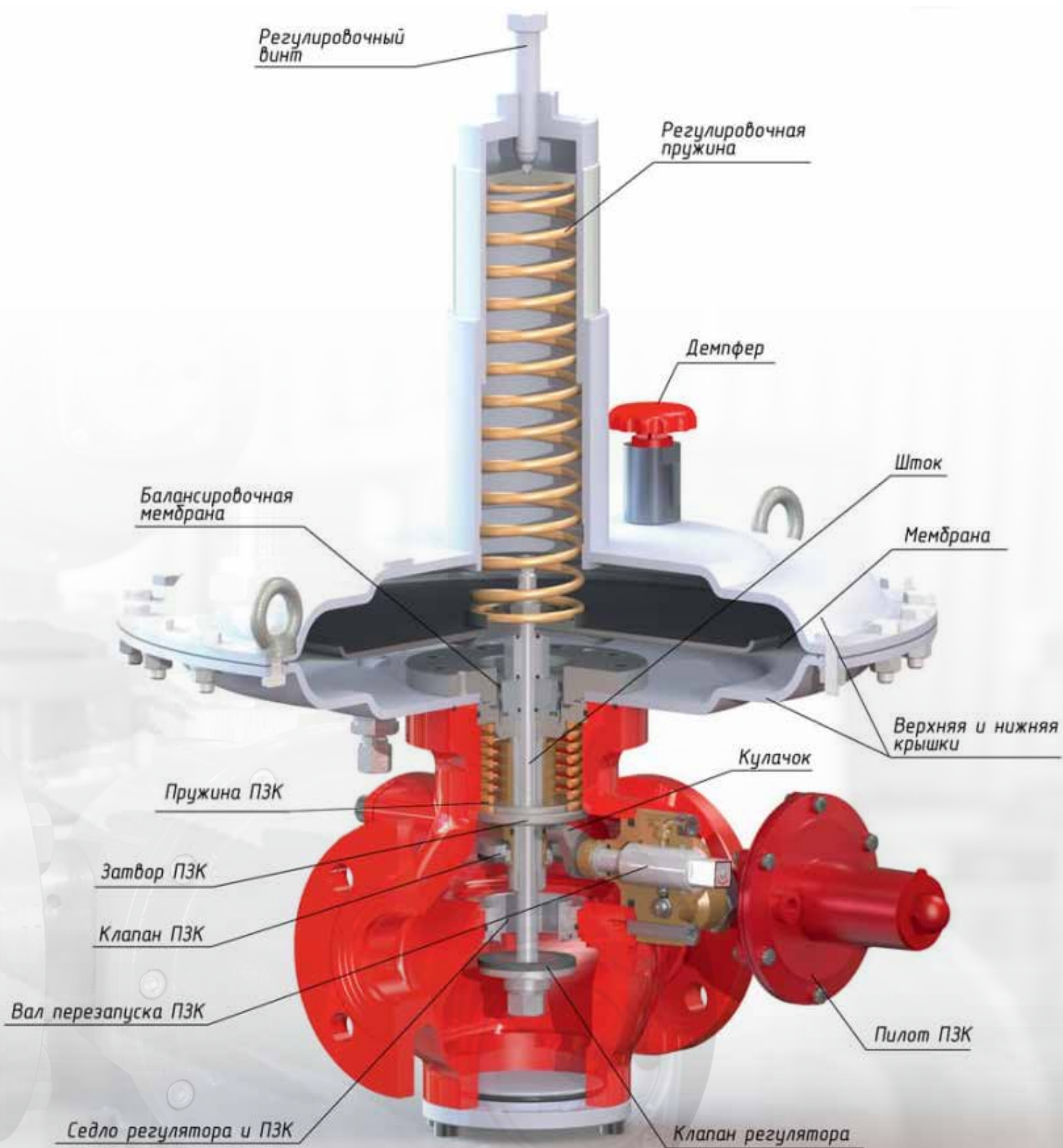
- Комбинированная конструкция со встроенным ПЗК
- **5 типоразмеров регуляторов: DN25x65, DN50, DN80x150, DN100 и DN150**
- Устойчивая работа при динамических изменениях расхода газа
- **Максимальный расход – до 21 000 нм³/час, выходное давление от 2 кПа до 0,3 МПа**
- Мембраны из высококачественного мембранного армированного полотна
- Срок службы 40 лет
- Межсервисный интервал 8 лет
- **2 исполнения регуляторов по направлению потока газа**



Технические характеристики

Наименование параметра	Величина параметра
Максимальное рабочее давление на входе	1,6 МПа
Диапазон входного давления	0,005-1,6 МПа
Диапазон настройки выходного давления:	
- для регулятора версии Н	1.5-50 кПа
- для регулятора версии С3	50-100 кПа
- для регулятора версии С4	100-300 кПа
Максимальная пропускная способность	21 000 нм ³ /ч
Класс точности регулирования, AC	± 10%
Класс давления полного закрытия, SG	20%
Способ присоединения к трубопроводу	фланцевый
Номинальный диаметр входа и выхода	DN25x65, DN50, DN80x150, DN100 и DN150
Температура рабочей среды, TS	от -20°C до + 60°C
Температура окружающей среды	от -40°C до + 60°C
Назначенный срок службы	40 лет

Внешний вид и устройство регулятора давления газа РЕД-6





Пропускная способность регуляторов давления газа РЕД-6-150

Выходное давление (кПа)	Входное давление (МПа)																	
	0,005	0,01	0,015	0,02	0,03	0,04	0,05	0,06	0,07	0,08	0,1	0,125	0,15	0,2	0,3	0,4	0,5	0,6
2	1460	2300	2900	3980	4820	5500	6060	6500	7000	7400	8200	9300	10400	12400	16000	17600	21000	21000
3	1200	2200	2800	3900	4700	5400	6000	6500	7000	7400	8200	9300	10400	12400	16000	17600	21000	21000
5	-	1900	2600	3700	4640	5400	6000	6500	7000	7400	8200	9300	10400	12400	16000	17600	21000	21000
8	-	1240	2200	3400	4480	5300	5900	6500	7000	7400	8200	9300	10400	12400	16000	17600	21000	21000
10	-	-	1900	3100	4300	5200	5800	6400	7000	7400	8200	9300	10400	12400	16000	17600	21000	21000
15	-	-	-	2300	3900	4900	5700	6300	6800	7400	8200	9300	10400	12400	16000	17600	21000	21000
20	-	-	-	-	3200	4500	5400	6100	6800	7400	8200	9300	10400	12400	16000	17600	21000	21000
25	-	-	-	-	-	4100	5100	5900	6600	7300	8200	9300	10400	12400	16000	17600	21000	21000
30	-	-	-	-	-	3400	4700	5700	6400	7300	8200	9300	10400	12400	16000	17600	21000	21000
40	-	-	-	-	-	-	3600	4900	5900	6600	8200	9300	10400	12400	16000	17600	21000	21000
50	-	-	-	-	-	-	-	3700	5000	6000	7700	9300	10400	12400	16000	17600	21000	21000

- для регулятора давления версии Н
- для регулятора давления версии С3
- для регулятора давления версии С4
- только для регуляторов давления версии С3 и С4 исполнения до 1,6 МПа.

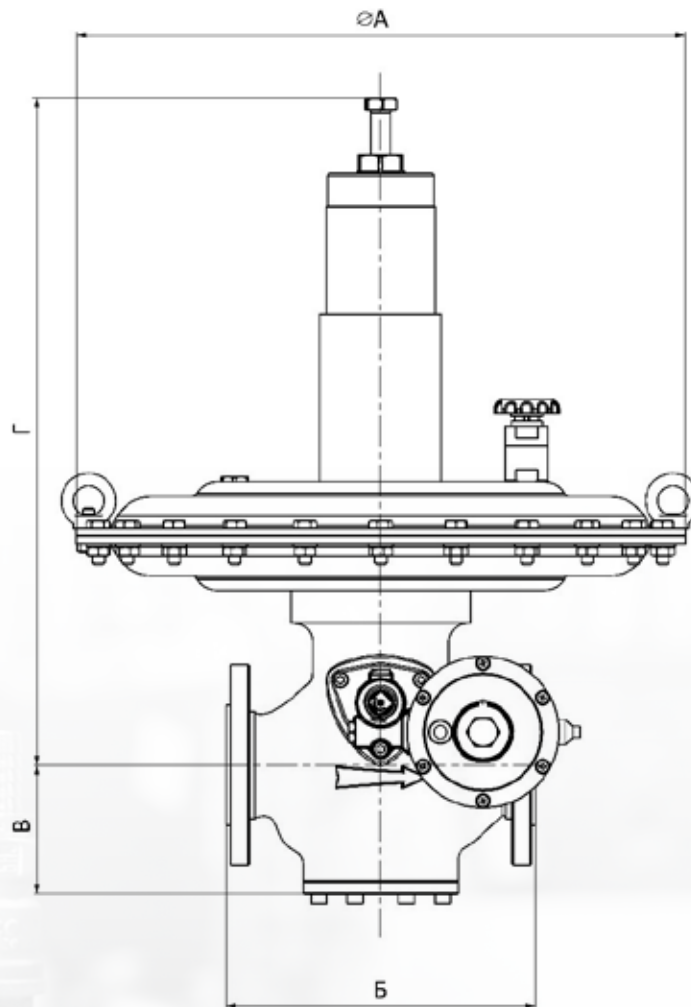
Значения расхода газа в нм³/ч приведены для природного газа ГОСТ5542-2014 с относительной плотностью 0,6.

Для удобства выбора регуляторов давления газа Вы можете скачать на ПК специальную программу для подбора регуляторов давления «РЕД» по следующей ссылке: <https://redgas.ru/download/838/>

Скачать программу также можно отсканировав QR-код:



Габариты регуляторов давления «РЕД-6»



Регулятор	DN вход	DN выход	Размеры (мм)				Масса (кг)
			А	Б	В	Г	
РЕД-6-25x65-Н	25	65	380	184	95	500	40
РЕД-6-25x65-С3 (С4)	25	65	380	184	95	500	45
РЕД-6-50-Н	50	50	500	254	112	600	54
РЕД-6-50-С3 (С4)	50	50	500	254	112	600	64
РЕД-6-80x150-Н	80	150	620	298	145	650	90
РЕД-6-80x150-С3 (С4)	80	150	620	298	145	650	100
РЕД-6-100-Н	100	100	620	352	136	660	108
РЕД-6-100-С3 (С4)	100	100	620	352	136	660	118
РЕД-6-150-Н	150	150	820	451	204	715	150



РЕГУЛЯТОР ДАВЛЕНИЯ ГАЗА РЕД-7

Ключевые особенности и преимущества

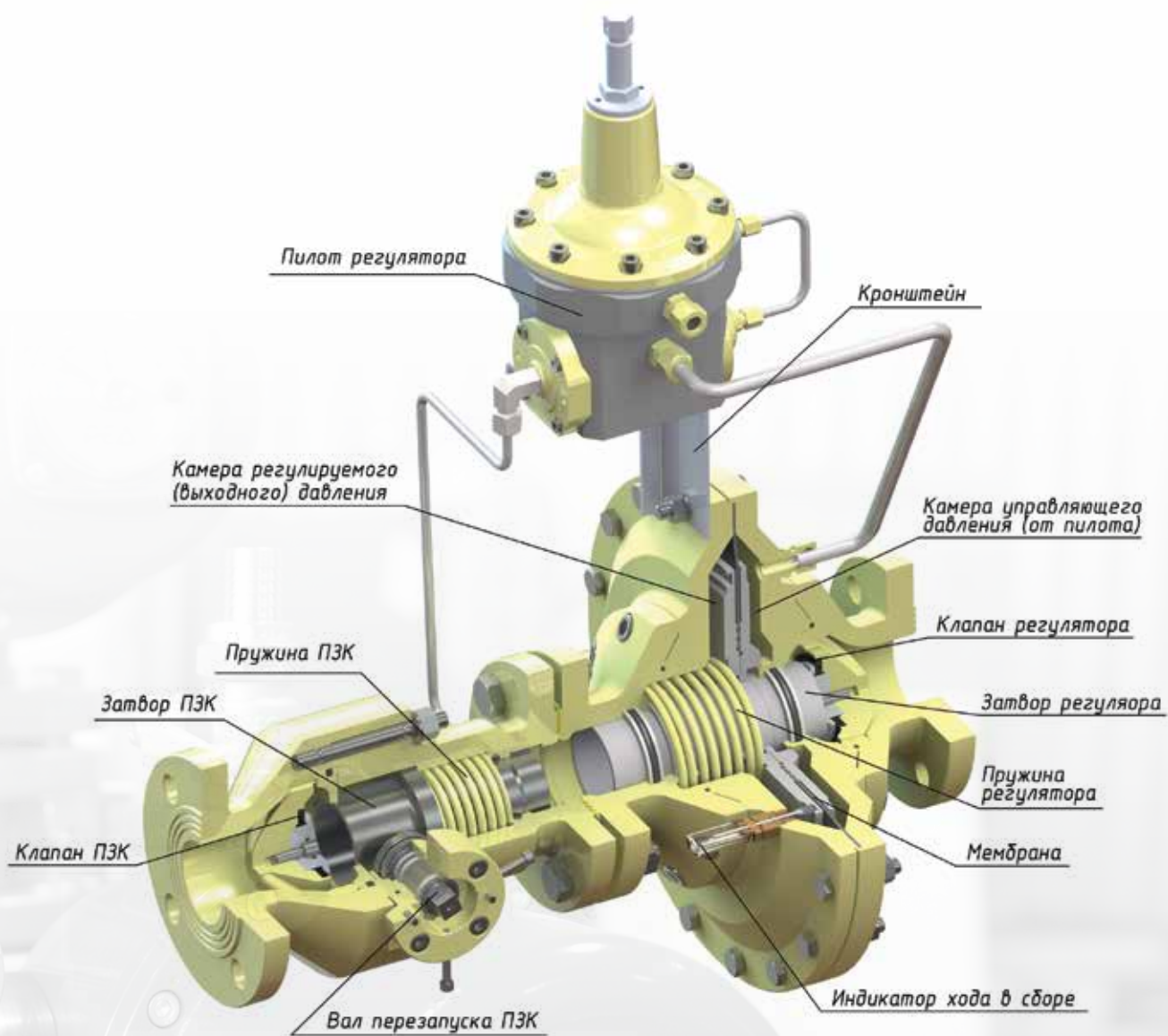
- Пилотный прямоточный регулятор давления газа
- Сбалансированная конструкция клапана
- Возможные исполнения регулятора:
 - только регулятор давления
 - регулятор давления + монитор
 - регулятор давления + ПЗК
 - регулятор давления + ПЗК + монитор
 - все перечисленные исполнения + шумоглушитель (в разработке)
- **Максимальный расход – до 68 700 нм³/час, выходное давление от 1,0 кПа до 0,8 МПа**
- Мембраны из высококачественного мембранного армированного полотна
- Срок службы 40 лет
- Межсервисный интервал 8 лет



Технические характеристики

Наименование параметра	Величина параметра
Максимальное рабочее давление на входе,	1,6 МПа
Диапазон входного давления	0,005-1,6 МПа
Диапазон настройки выходного давления	
- для регулятора версии Н (с пилотом регулятора «РЕД-7Н-Р»);	1–300 кПа
- для регулятора версии В (с пилотом регулятора «РЕД-7В-Р»);	50–800 кПа
Максимальная пропускная способность,	68 700 нм ³ /ч
Класс точности регулирования, AC	± 1%
Класс давления полного закрытия, SG	+ 5%
Способ присоединения к трубопроводу	фланцевый ГОСТ 33259-2015
Номинальный диаметр входа и выхода	DN50, DN100
Температура рабочей среды, TS	от -20°С до + 60°С
Температура окружающей среды	от -40°С до + 60°С
Назначенный срок службы	40 лет

Внешний вид и устройство регулятора давления газа РЕД-7





Методика расчета пропускной способности регулятора давления газа РЕД-7

Расчет пропускной способности регулятора выполняется по следующим формулам:

Для субкритического режима: $P_2 > P_1/2$

$$Q = 5,25 * C_g * P_1 * \sin \left(\frac{3417}{C_1} * \sqrt{\frac{(P_1 - P_2)}{P_1}} \right)^0.$$

Примечание: значение синуса в шестидесятеричных градусах

Для критического режима: $P_2 \leq P_1/2$

$$Q = 5,25 * C_g * P_1$$

где Q – пропускная способность по природному газу, $\text{м}^3/\text{ч}$;
P1 – абсолютное давление на входе, МПа
P2 – абсолютное давление на выходе, МПа
Cg – коэффициент пропускной способности, численно соответствующий пропускной способности регулятора в $\text{м}^3/\text{ч}$ воздуха в критическом режиме истечения при полностью открытом регуляторе при избыточном давлении 0,1 МПа и температуре 0 °С.
C1 – коэффициент формы корпуса

Коэффициенты Cg и C1:

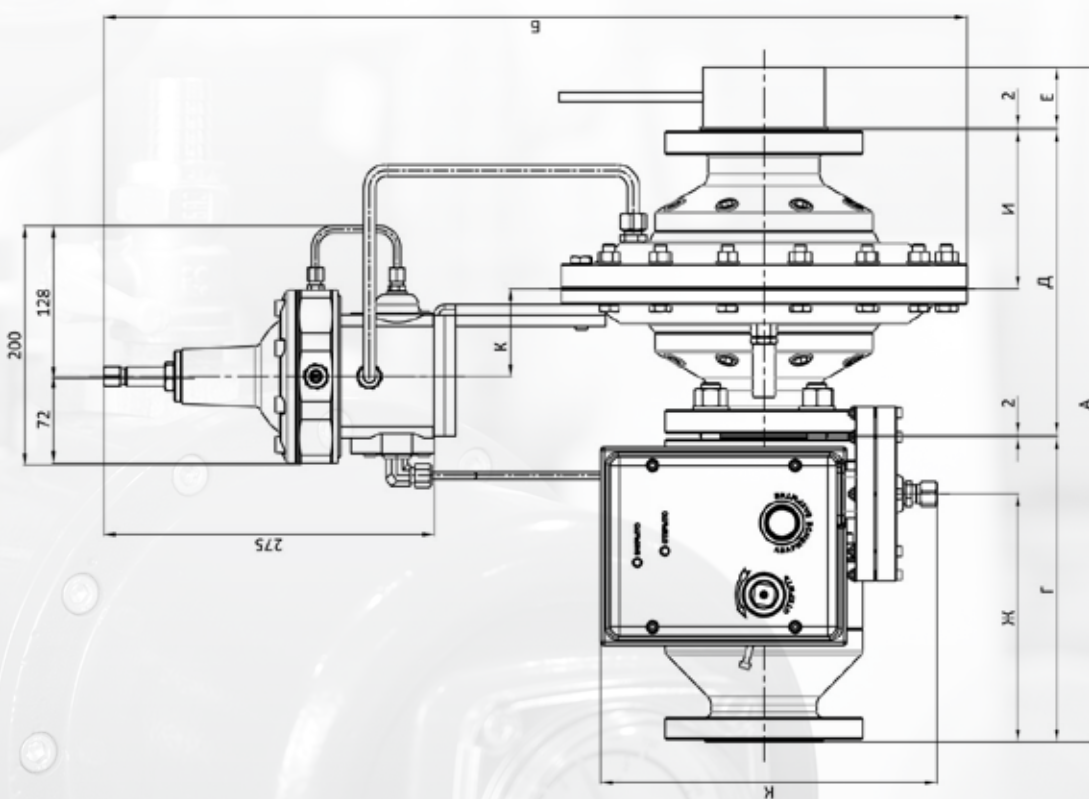
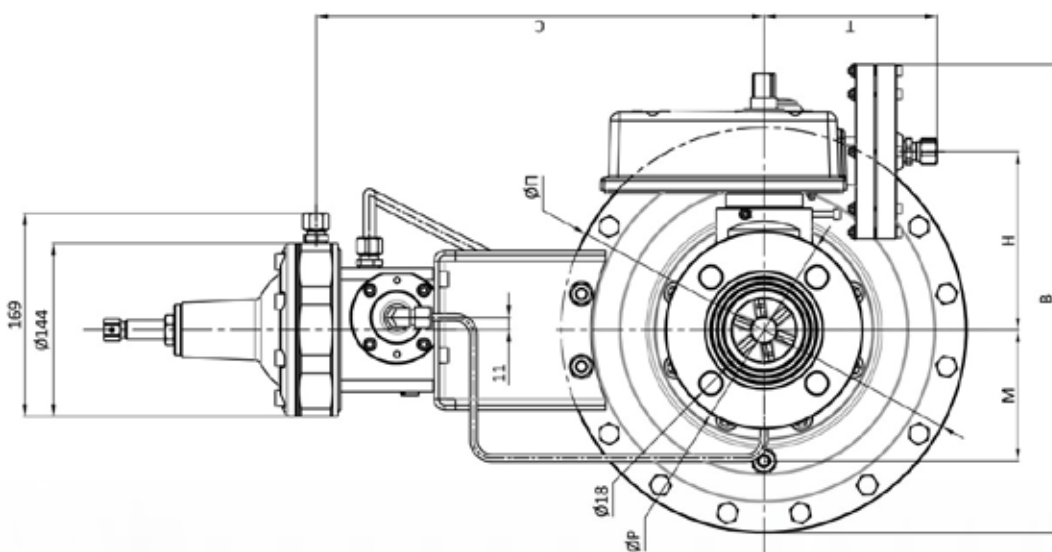
DN	P (регулятор)	PM (регулятор + монитор)	PP (регулятор+ПЗК)	PPM (регулятор+ПЗК+монитор)
50	Cg	2200	1780	1570
	C1	32,6	28	28
100	Cg	7700	6500	5600
	C1	32,10	28	28

Для удобства выбора регуляторов давления газа Вы можете скачать на ПК специальную программу для подбора регуляторов давления «РЕД» по следующей ссылке:
<https://redgas.ru/download/838/>

Скачать программу также можно отсканировав QR-код:



Габариты регуляторов давления «РЕД-7»



Исполнение	Размер, мм																Масса, кг
	А	Б	В	Г	Д	Е	Ж	И	К	Л	М	Н	П	Р	С	Т	
РЕД-7-50	562	719	390	254	254	50	207	132	73	280	109	149	338	165	373	144	84
РЕД-7-100	770	831	450	353	353	60	262	176	85	283	159	165	450	215	430	147	194



РЕГУЛЯТОР ДАВЛЕНИЯ ГАЗА РЕД-8



Ключевые особенности и преимущества

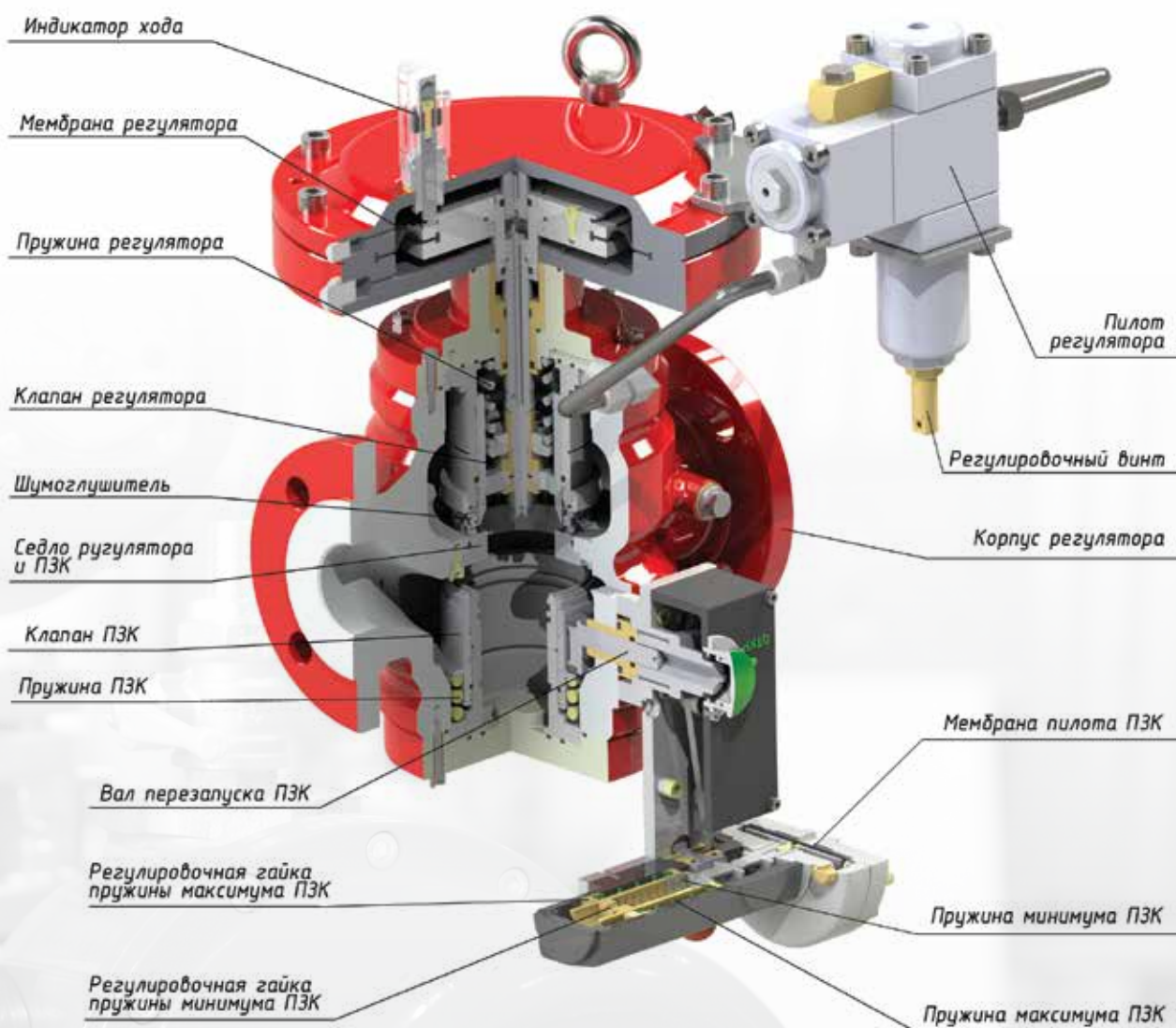
- Пилотный прямоточный регулятор давления газа
- Сбалансированная конструкция клапана
- Возможные исполнения регулятора:
 - только регулятор давления
 - регулятор давления + монитор
 - регулятор давления + ПЗК
 - регулятор давления + ПЗК + монитор
 - все перечисленные исполнения + шумоглушитель (в разработке)
- **Максимальный расход – до 300 000 нм³/час, выходное давление от 1,0 кПа до 0,8 МПа**
- Мембраны из высококачественного мембранного армированного полотна
- Срок службы 40 лет
- Межсервисный интервал 8 лет



Технические характеристики

Наименование параметра	Величина параметра
Максимальное рабочее давление на входе,	1,6 МПа
Диапазон входного давления	0,010-1,6 МПа
Диапазон настройки выходного давления:	
- для регулятора версии Н (с пилотом регулятора «РЕД-8Н-982РЗ»);	0,5 - 58,0 кПа
- для регулятора версии В (с пилотом регулятора «РЕД-8В-981РЗ»);	30,0 – 800,0 кПа
- для регулятора версии В* (с пилотом регулятора «РЕД-8В-987РО»).	100,0 – 800,0 кПа
* - пилот для регуляторов исполнения РО	
Максимальная пропускная способность,	до 300 000 нм ³ /ч
Класс точности регулирования, АС	± 1% - ± 10%
Класс давления полного закрытия, SG	+ 2,5% - ± 20%
Способ присоединения к трубопроводу	фланцевый ГОСТ 33259-2015
Номинальный диаметр входа и выхода	DN25, DN50, DN80, DN100, DN150, DN200, DN250, DN300
Температура рабочей среды, TS	от -20°C до + 60°C
Температура окружающей среды	от -40°C до + 60°C
Назначенный срок службы	40 лет

Внешний вид и устройство регулятора давления газа РЕД-8





Методика расчета пропускной способности регулятора давления газа РЕД-8

Расчет пропускной способности регулятора выполняется по следующим формулам:

Для субкритического режима: $(P1 - P2) \leq 0,5 (P2 + P_{атм})$

$$Q = (C_g * 12,87) / \sqrt{\frac{d * (t_u + 273)}{96,24 * (P2 + P_{атм}) * (P1 - P2)}}$$

Для критического режима: $(P1 - P2) > 0,5 (P2 + P_{атм})$

$$Q = \left(\frac{C_g}{\sqrt{d * (t_u + 273)}} \right) * 126,2 * (P1 + P_{атм}) / 2,$$

где Q – пропускная способность по природному газу, н.м³/ч;

P1 – избыточное давление на входе, МПа

P2 – избыточное давление на выходе, МПа

P_{атм} – атмосферное давление, МПа

d – относительная плотность газа (по воздуху);

t_u – температура газа на входе, °С

C_g – коэффициент пропускной способности, численно соответствующий пропускной способности регулятора в нм³/ч воздуха в критическом режиме истечения при полностью открытом регуляторе при избыточном давлении 0,1 МПа и температуре 0 °С.

Относительная плотность газов (справочно):

Наименование газа	Относительная плотность, d
Природный газ	0,6
Воздух	1
Бутан	2,01
Пропан	1,53
Азот	0,97
Углекислый газ	1,52
Водород	0,04

Допустимые значения скоростей газа на выходном фланце регулятора:

Выходное давление P2, МПа	Максимальная допустимая скорость V, м/с
до 0,1	250
0,3	230
0,5	200
0,6	190
0,8	170
1,0 и более	150

Коэффициенты Cg (регулятор без встроенного шумоглушителя Ш1):

DN	РЗ (РО) (регулятор)	РЗМ (РОМ) (регулятор + монитор)	РЗП (РОП) (регулятор+ПЗК)	РЗПМ (РОПМ) (регулятор+ПЗК+монитор)
25	580	522	522	522
50	2 300	2 070	2070	2070
80	4 700	4 230	4 230	4 230
100	8 400	7 560	7 560	7 560
150	16 600	14 940	14 940	14 940
200	28 500	25 650	25 650	25 650
250	46 000	41 400	41 400	41 400
300	66 300	59 670	59 670	59 670

Коэффициенты Cg (регулятор со встроенным шумоглушителем Ш1.100):

DN	РЗ (РО) (регулятор)	РЗМ (РОМ) (регулятор + монитор)	РЗП (РОП) (регулятор+ПЗК)	РЗПМ (РОПМ) (регулятор+ПЗК+монитор)
25	522	470	470	470
50	2 070	1 863	1 863	1 863
80	4 230	3 807	3 807	3 807
100	7 560	6 804	6 804	6 804
150	14 940	13 446	13 446	13 446
200	25 650	23 085	23 085	23 085
250	41 400	37 260	37 260	37 260
300	59 670	53 703	53 703	53 703

Для удобства выбора регуляторов давления газа Вы можете скачать на ПК специальную программу для подбора регуляторов давления «РЕД» по следующей ссылке:
<https://redgas.ru/download/838/>

Скачать программу также можно отсканировав QR-код:





Коэффициенты C_g (регулятор со встроенным шумоглушителем Ш1.70):

DN	РЗ (РО) (регулятор)	РЗМ (РОМ) (регулятор + монитор)	РЗП (РОП) (регулятор+ПЗК)	РЗПМ (РОПМ) (регулятор+ПЗК+монитор)
25	406	365	365	365
50	1 610	1 449	1 449	1 449
80	3 290	2 961	2 961	2 961
100	5 880	5 292	5 292	5 292
150	11 620	10 458	10 458	10 458
200	19 950	17 955	17 955	17 955
250	32 200	28 980	28 980	28 980
300	46 410	41 769	41 769	41 769

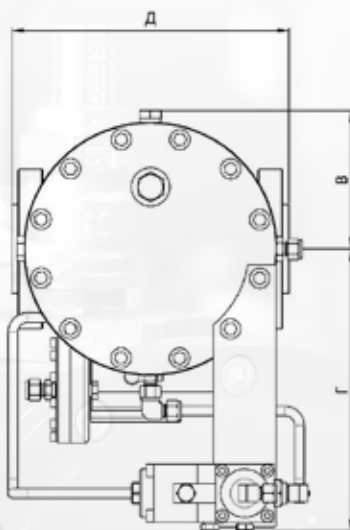
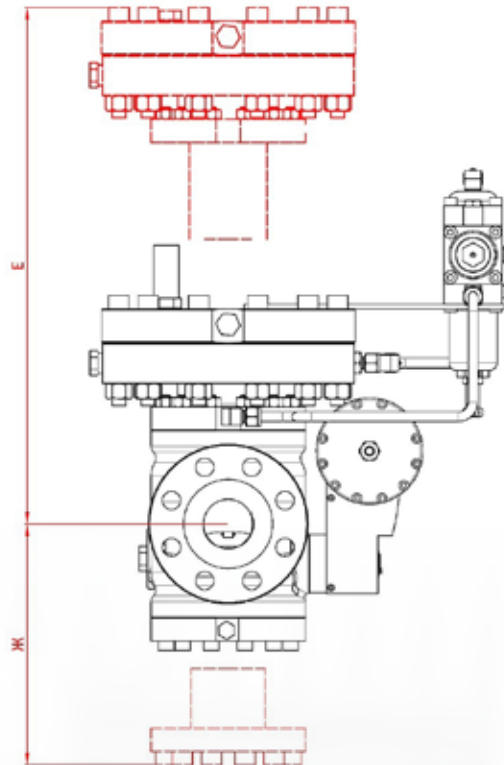
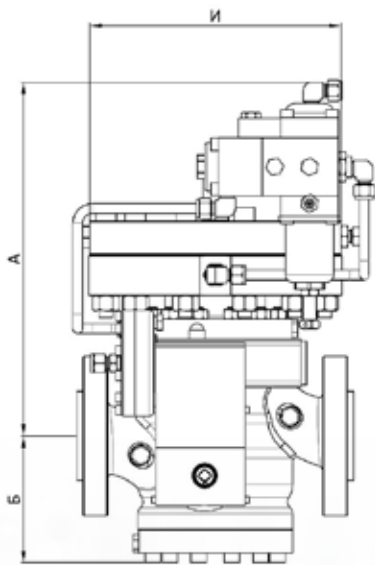
Коэффициенты C_g (регулятор без встроенного шумоглушителя Ш1.50):

DN	РЗ (РО) (регулятор)	РЗМ (РОМ) (регулятор + монитор)	РЗП (РОП) (регулятор+ПЗК)	РЗПМ (РОПМ) (регулятор+ПЗК+монитор)
25	290	261	261	261
50	1 150	1 035	1 035	1 035
80	2 350	2 115	2 115	2 115
100	4 200	3 780	3 780	3 780
150	8 300	7 470	7 470	7 470
200	14 250	12 825	12 825	12 825
250	23 000	20 700	20 700	20 700
300	33 150	29 835	29 835	29 835

Коэффициенты C_g (регулятор без встроенного шумоглушителя Ш1.30):

DN	РЗ (РО) (регулятор)	РЗМ (РОМ) (регулятор + монитор)	РЗП (РОП) (регулятор+ПЗК)	РЗПМ (РОПМ) (регулятор+ПЗК+монитор)
25	174	157	157	157
50	690	621	621	621
80	1 410	1 269	1 269	1 269
100	2 520	2 268	2 268	2 268
150	4 980	4 482	4 482	4 482
200	8 550	7 695	7 695	7 695
250	13 800	12 420	12 420	12 420
300	19 890	17 901	17 901	17 901

Габаритный размеры регулятора РЕД-8



Размеры, выделенные красным цветом – минимальное рекомендуемое расстояние для обеспечения технического обслуживания регулятора

DN	Размер, мм							Масса, кг
	А	Б	В	Г	Д	Е	Ж	
25	320	110	180	330	184	380	345	33
50	370	140	180	330	254	440	345	64
80	400	170	280	430	298	520	545	122
100	435	200	280	320	352	590	545	165
150	580	280	280	430	451	800	530	311
200	750	360	340	490	543	1100	650	695
250	860	450	340	490	673	1200	650	1775
300	1030	500	435	600	737	1500	865	2000



СЧЕТЧИК ГАЗА РОТАЦИОННЫЙ РЕД-Р



Ключевые особенности и преимущества

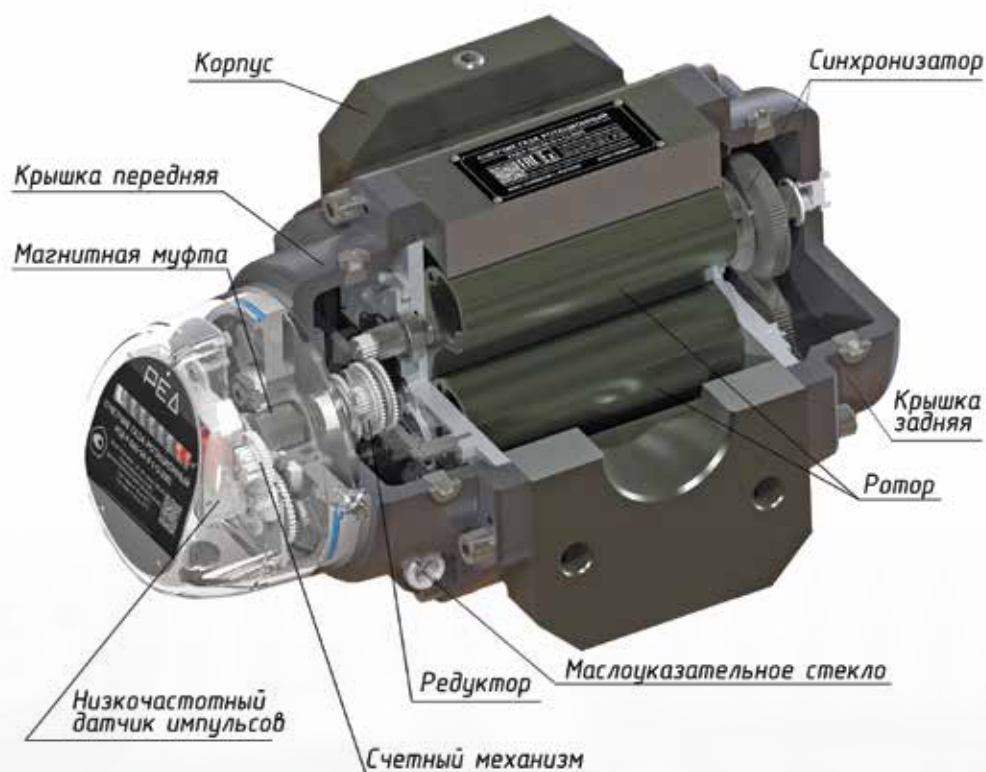
- Счётчик газа ротационный
- Применим для работы с электронными корректорами объёма газа ЕК270, ЕК280, ЕК290, ТС220, Флоугаз, Флоугаз-Т, СПГ 742, СПГ 761 и д.р.
- Возможен монтаж как в горизонтальном так и вертикальном положении
- Срок службы 20 лет
- Межповерочный интервал 4 года



Технические характеристики

Технические характеристики	Значения
Типоразмеры	G10 – G1000
Номинальный диаметр	DN25 – DN200
Диапазон расходов	0,4 – 1600 м ³ /ч
Максимальное допустимое избыточное рабочее давление	1,6 МПа
Допустимые направления потока газа	Горизонтальное (лево-право, право-лево), Вертикальное (верх-низ, низ-верх)
Пределы допускаемой относительной погрешности при измерении объёма газа, %, не более: Исполнение 1: Q _{min} ≤ Q < 0,05 Q _{max} 0,05 Q _{max} ≤ Q ≤ Q _{max} Исполнение 2 (Q _{min} ≥ 1 м ³ /ч): Q _{min} ≤ Q ≤ Q _{max}	±2% ±1% ±0,9%
Температура измеряемой среды, °С	от минус 30 до плюс 60
Температура окружающей среды, °С	от минус 40 до плюс 70
Маркировка взрывозащищенности	1Ex ia IIC T4 Gb X
Класс защиты от внешних воздействий	IP 65
Наработка до отказа, ч, не менее	100 000
Средний срок службы, лет, не менее	20

Внешний вид и устройство счётчика газа РЕД-Р



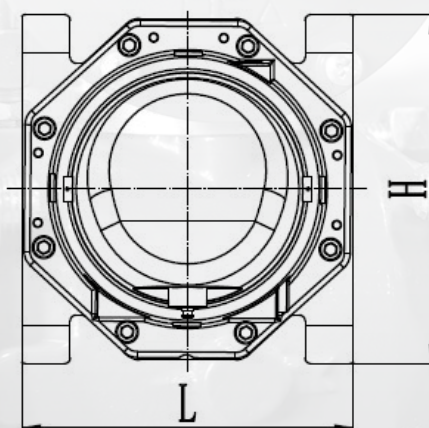
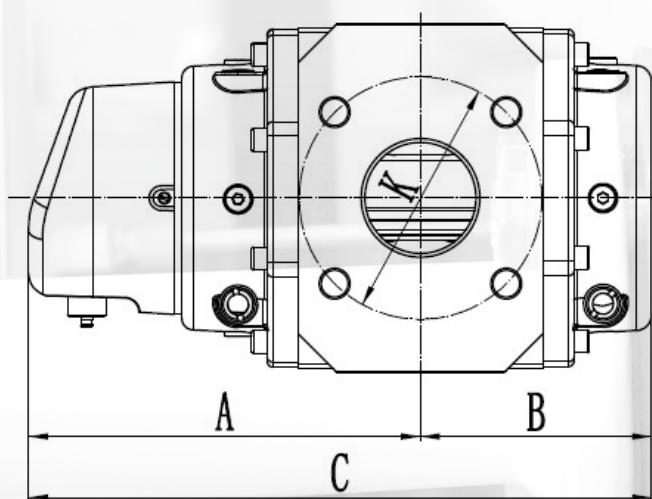
Технические характеристики счетчиков газа РЕД-Р

Типоразмер	Ном. диаметр, мм	Q _{max} , м ³ /ч	Диапазон рабочих расходов Q _{max} /Q _{min}										Перепад давления при Q _{max} , Па	
			250:1	200:1	160:1	130:1	100:1	80:1	65:1	50:1	40:0	30:1		Q _{min} , м ³ /ч
G10	25	16										0,4	0,5	70
G16	25	25								0,4	0,5	0,6	0,8	170
G16	40	25								0,4	0,5	0,6	0,8	160
G25	40	40						0,4	0,5	0,6	0,8	1,0	1,3	190
G16	50	25								0,4	0,5	0,6	0,8	110
G25	50	40							0,5	0,65	0,8	1,0	1,3	130
G40	50	65				0,5	0,65	0,8	1	1,3	1,6	2,1	220	
G65	50	100		0,5	0,65	0,75	1	1,25	1,5	2	2,5	3,3	380	
G65	80	100		0,5	0,65	0,75	1	1,25	1,5	2	2,5	3,3	160	
G100	80	160	0,65	0,8	1	1,2	1,6	2	2,5	3,2	4,0	5,3	370	
G160	80	250			1,5	1,9	2,5	3,1	3,8	5	6,2	8,3	380	
G160	100	250			1,5	1,9	2,5	3,1	3,8	5	6,2	8,3	200	
G250	100	400		2	2,5	3	4	5	6,1	8	10	13	310	
G400	100	650		3,2	4	5	6,5	8	10	13	16	21	860	
G400	150	650			4	5	6,5	8	10	13	16	21	680	
G650	150	1000			6,2	7,6	10	12	15	20	25	33	700	
G1000	200	1600			10	12	16	20	24	32	40	53	800	



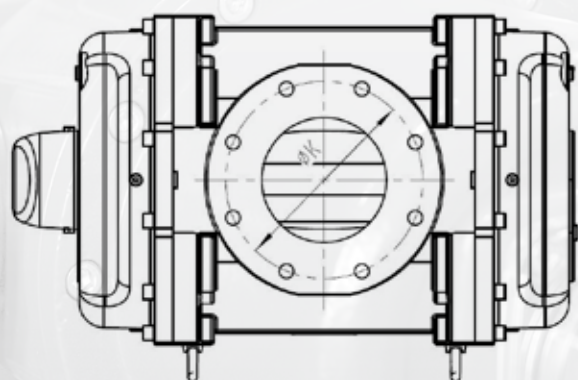
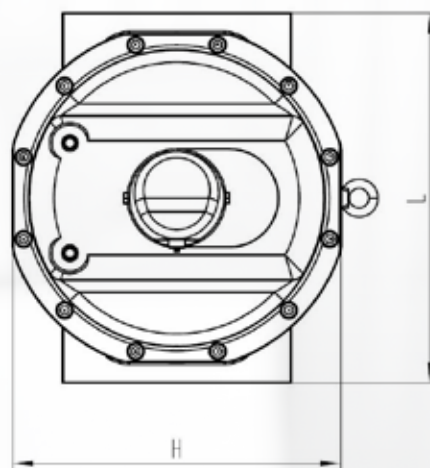
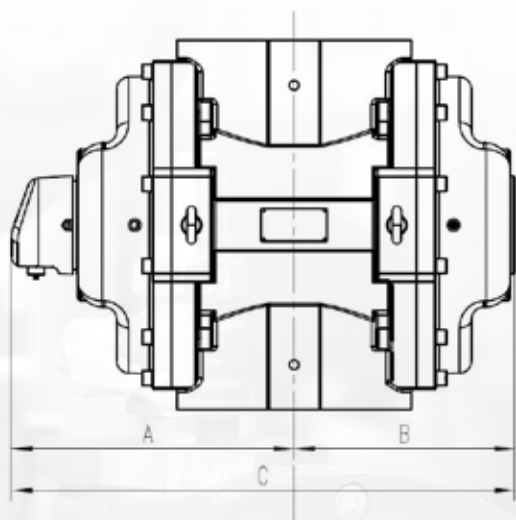
Габаритные размеры счетчиков газа РЕД-Р (DN25-DN100):

Типоразмер	DN, мм	Расстояние между фланцами L, мм	A	B	C	H	K (мм)	Отверстия, резьба
G10	25	121	188	100	288	120	85	4-M12
G16	25	121	188	100	288	120	85	4-M12
G16	40	171	192	103	295	120	110	4-M16
G25	40	171	192	103	295	120	110	4-M16
G16	50	171	210	122	332	185	125	4-M16
G25	50	171	210	122	332	185	125	4-M16
G40	50	171	210	122	332	185	125	4-M16
G65	50	171	210	122	332	185	125	4-M16
G65	80	171	248	160	408	185	160	8-M16
G100	80	171	248	160	408	185	160	8-M16
G160	80	241	236	172	408	235	160	8-M16
G160	100	241	260	192	452	235	180	8-M16
G250	100	241	329	261	590	235	180	8-M16
G400	100	241	329	261	590	235	180	8-M16



Габаритные размеры счетчиков газа РЕД-Р (DN150-DN200):

Типоразмер	DN, мм	Расстояние между фланцами L, мм	A	B	C	H	K (мм)	Отверстия, резьба
G400	150	450	344	274	618	400	240	8-M20
G650	150	450	379	309	688	400	240	8-M20
G1000	200	400	435	365	800	400	295	12-M20





ФИЛЬТРЫ ГАЗОВЫЕ РЕД-25 (40, 50)

Алюминиевые литые фильтры со
встроенным индикатором загрязнения

Ключевые особенности и преимущества

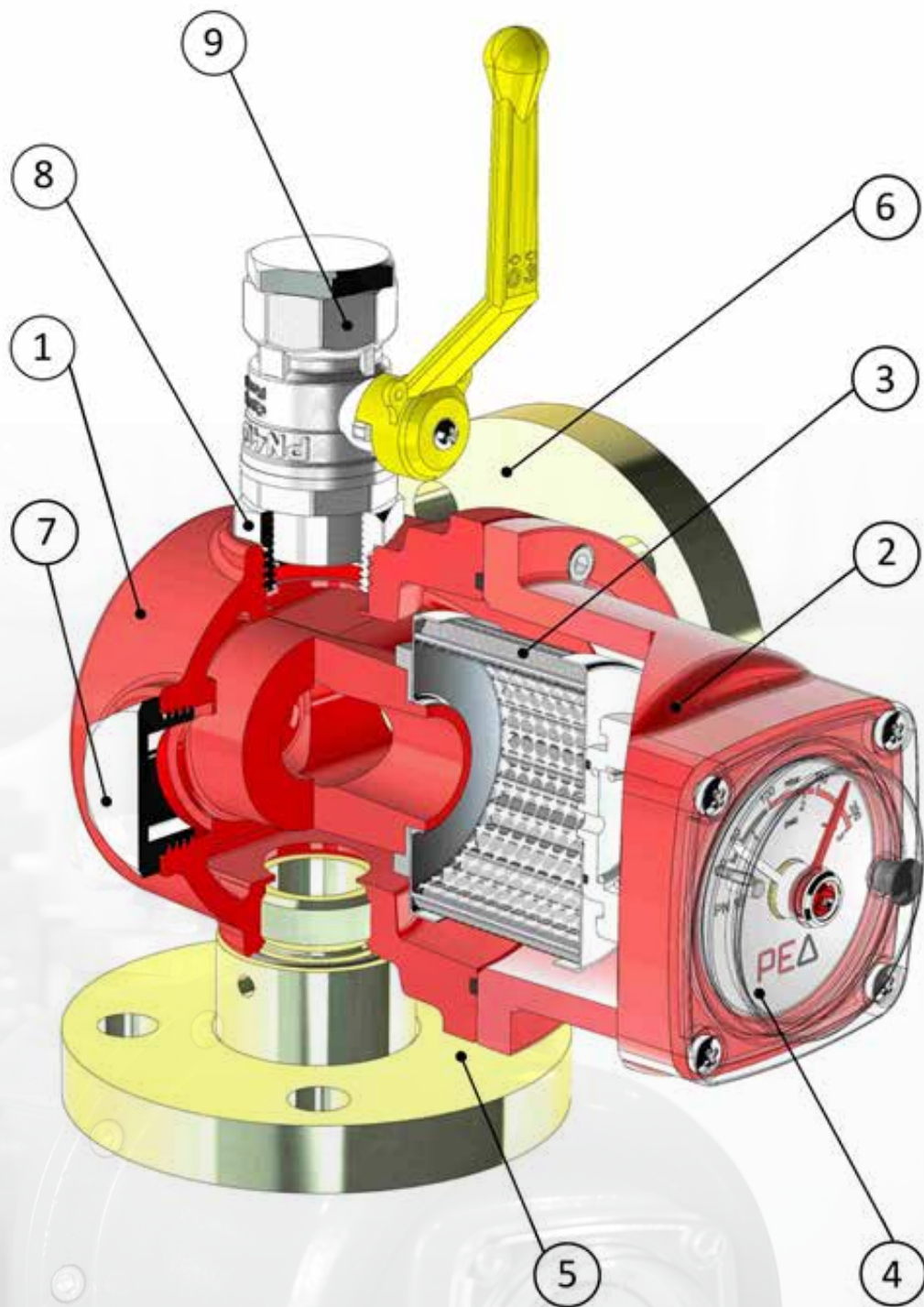
- Фильтр тонкой очистки 5 или 10 мкм
- Гофрированные картриджи из искусственного фетра 5 мкм или нержавеющей сетки 10 мкм
- 3 типоразмера фильтров: DN25, DN40 и DN50.
- **Уникальная конструкция со встроенным двухстрелочным индикатором степени загрязнения картриджа с фиксацией максимального перепада**
- **Точное определение момента загрязнения картриджа – перепад измеряется на картридже**
- **Модульная конструкция, позволяющая менять конфигурацию фильтра даже непосредственно на объекте монтажа (переделывать линейное в угловое исполнение и наоборот)**
- Резьбовое или фланцевое присоединение
- Вращающиеся фланцы облегчают монтаж
- Возможность установки продувочного крана $\frac{3}{4}$ "
- Срок службы 40 лет



Технические характеристики

Наименование параметра	Величина параметра
Максимальное давление на входе	1,6 МПа
Номинальный диаметр DN	DN25; DN40; DN50
Пропускная способность	до 3750 ст. м ³ /час
Степень фильтрации не менее 99% частиц имеющих линейные размеры превышающие	5 или 10 мкм
Допустимый перепад давления на фильтре не более	100-150 мбар
Температура рабочей среды	от -40°C до + 60°C
Температура окружающей среды	от -40°C до + 80°C
Способ присоединения к трубопроводу	резьбовой или фланцевый
Назначенный срок службы	40 лет

Внешний вид и устройство фильтров РЕД-25 (40, 50)



1 – корпус; 2 – крышка; 3 – фильтрующий элемент; 4 – индикатор перепада;
5 – фланец свободный на входе; 6 – фланец свободный на выходе;
7 – заглушка; 8 – футорка; 9 – кран шаровый G3/4" продувочный(по заказу).



Таблицы пропускной способности фильтров РЕД:

Фильтр газовый РЕД-25							
Рвх , МПа	Δр, (мбар) / кПа						
	10 / 1	20 / 2	30 / 3	40 / 4	50 / 5	75 / 7,5	100 / 10
0,01	43	63	76	90	100	130	150
0,05	48	70	90	110	120	150	170
0,1	58	82	105	125	130	175	200
0,3	75	105	130	150	160	210	240
0,6	100	140	170	190	210	260	300
1,2	380	470	530	580	670	880	1000
1,6	500	600	670	730	870	1170	1350

Фильтр газовый РЕД-40								
Рвх , МПа	Δр, (мбар) / кПа							
	10 / 1	20 / 2	30 / 3	40 / 4	50 / 5	75 / 7,5	100 / 10	150 / 15
0,05	150	235	285	325	350	450	525	625
0,1	235	335	400	450	500	585	675	810
0,3	315	435	515	570	620	735	815	985
0,6	435	585	685	750	810	960	1030	1250
1,2	810	1000	1125	1225	1430	1875	2125	2500
1,6	1060	1270	1410	1540	1840	2485	2855	3300

Фильтр газовый РЕД-50								
Рвх , МПа	Δр, (мбар) / кПа							
	10 / 1	20 / 2	30 / 3	40 / 4	50 / 5	75 / 7,5	100 / 10	150 / 15
0,05	170	270	320	370	400	510	600	710
0,1	265	380	450	510	570	665	770	920
0,3	350	500	585	650	700	835	925	1120
0,6	495	665	780	850	920	1090	1170	1420
1,2	920	1135	1280	1390	1620	2130	2410	2840
1,6	1200	1440	1620	1750	2090	2820	3250	3750

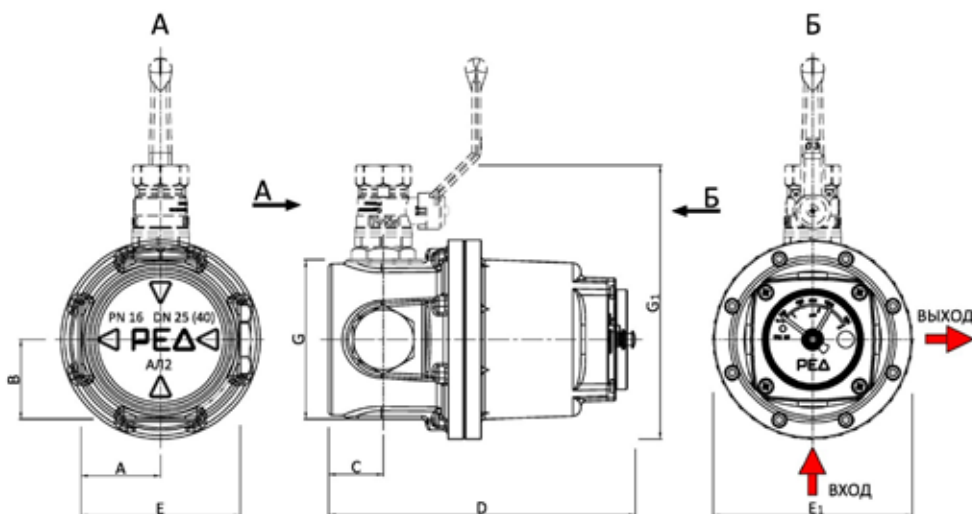
Для удобства выбора фильтров газовых вы можете скачать на компьютер специальную программу для подбора фильтров «РЕД» по следующей ссылке

<https://redgas.ru/download/763/>

Скачать программу также можно отсканировав QR-код:

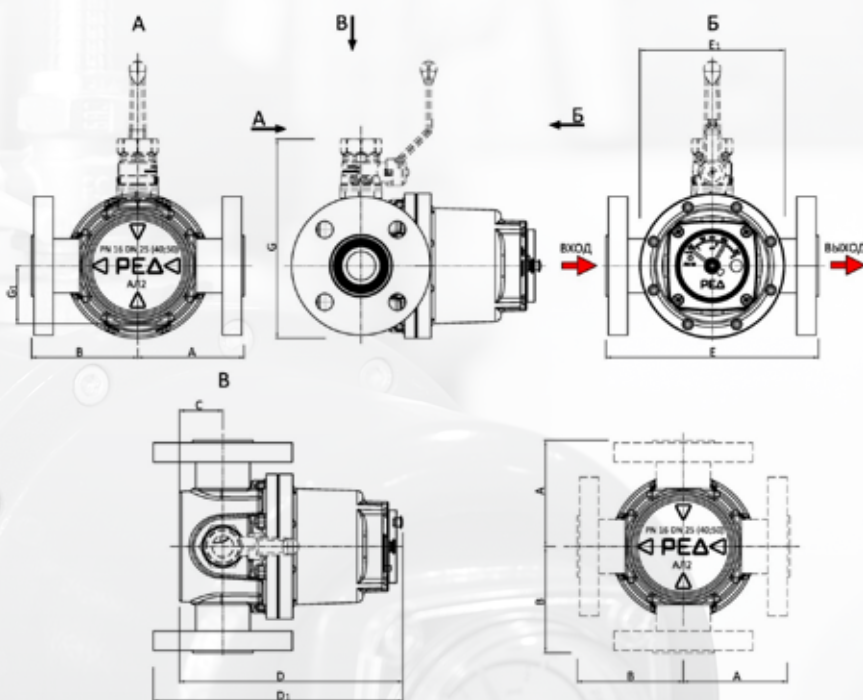


Габаритные размеры фильтров РЕД (резьбовых):



Обозначение	ВХОД	ВЫХОД	A	B	C	D	E	E1	G	G1	Масса, кг
РЕД-25	G1"	G1"	48	48	36	185	96	120	96	165	2,5
РЕД-40	G1 1/2"	G1 1/2"	60	60	47,5	219	120	147	120	190,5	6,5
РЕД-50	G2"	G2"	75	75	53	309	150	175	150	219	12,5

Габаритные размеры фильтров РЕД (фланцевый):



Обозначение	ВХОД	ВЫХОД	A	B	C	D	D1	E	E1	G	G1	Масса, кг
РЕД-25	DN25	DN25	88	88	36	185	206,5	176	120	162,5	48	7,0
РЕД-40	DN40	DN40	96*	96*	47,5	219	244	192	147	189,5	60	11,5
РЕД-50	DN50	DN50	130	130	53	309	336	240	175	211,5	75	20



ФИЛЬТРЫ ГАЗОВЫЕ РЕД

Стальные сварные газовые фильтры

Ключевые особенности и преимущества

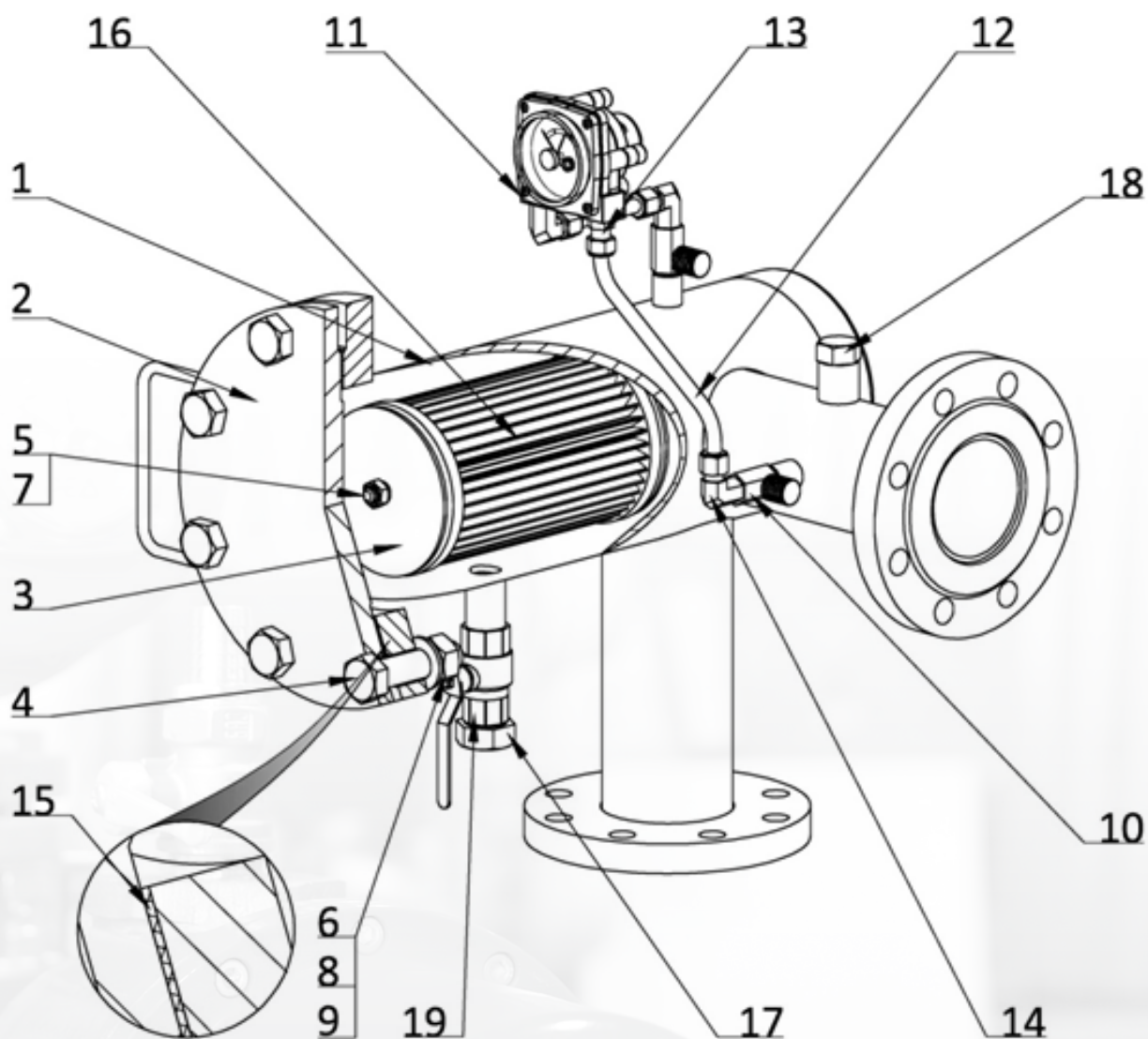
- **Фильтр тонкой очистки 5 или 10 мкм. Возможны другие степени фильтрации по заказу (от 1 до 1000 мкм).**
- Гофрированные картриджи из искусственного фетра 5 мкм или нержавеющей сетки 10 мкм
- **Множество типоразмеров фильтров: от DN25 до DN500**
- Применение индикатора степени загрязнения с фиксацией максимального перепада
- Многообразие исполнений по направлению движения газа
- Дренажный кран в составе
- Стальной сварной долговечный корпус с порошковой окраской
- Срок службы 40 лет



Технические характеристики

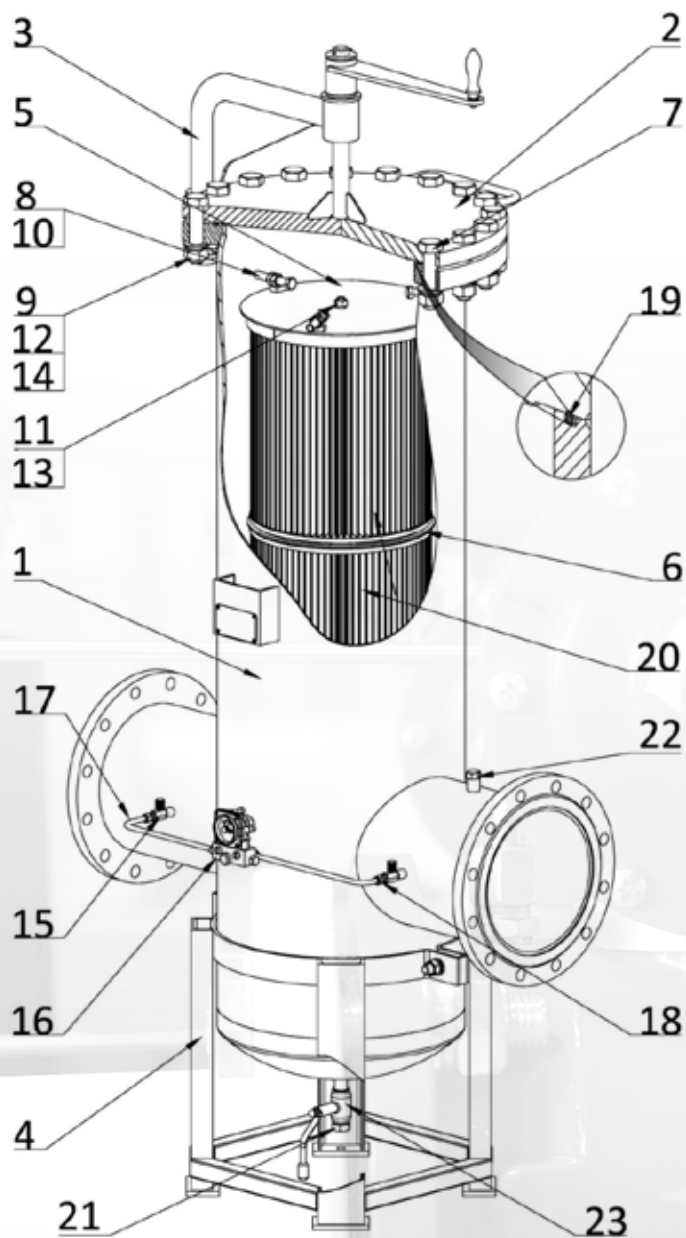
Наименование параметра	Величина параметра
Максимальное давление на входе	1,6 МПа
Номинальный диаметр DN	DN25 – DN500
Пропускная способность	до 347 200 ст. м ³ /час
Степень фильтрации не менее 99% частиц имеющих линейные размеры превышающие	5, 10 мкм и др.
Допустимый перепад давления на фильтре не более	до 500 мбар
Температура рабочей среды	от -40°C до + 60°C
Температура окружающей среды	от -40°C до + 80°C
Способ присоединения к трубопроводу	фланцевый
Назначенный срок службы	40 лет

Внешний вид и устройство фильтров газовых РЕД



1 – корпус; 2 – крышка; 3 – шайба; 4 – болт; 5 – гайка; 6 – гайка; 7 – шайба; 8 – шайба;
 9 – шайба пружинная; 10 – кран игольчатый 1/4"; 11 – индикатор перепада давления; 12 – трубка
 нержавеющей Ø10x1; 13 – фитинг-адаптер прямой; 14 – фитинг-адаптер угловой; 15 – прокладка;
 16 – фильтрующий элемент; 17 – заглушка G 3/4"; 18 – заглушка G 1/2"; 19 – кран шаровый G 3/4"
 (ручка крана условно повернута).

Внешний вид и устройство фильтров газовых РЕД 2 картриджа + устройство подъема крышки



1 – корпус; 2 – крышка; 3 – подъемно-поворотный механизм; 4 – подставка; 5 – шайба; 6 – проставка; 7 – болт; 8 – болт стопорный; 9 – гайка; 10 – гайка; 11 – гайка; 12 – шайба пружинная; 13 – шайба пружинная; 14 – шайба; 15 – кран игольчатый 1/4"; 16 – индикатор засоренности в комплекте с манифольдом; 17 – трубка нержавеющая $\varnothing 10 \times 1$; 18 – фитинг-адаптер прямой; 19 – кольцо уплотнительное; 20 – фильтрующие элементы; 21 – заглушка G 3/4"; 22 – заглушка G 1/2"; 23 – кран шаровый G 3/4" (ручка крана условно повернута).

Для удобства выбора фильтров газовых вы можете скачать на компьютер специальную программу для подбора фильтров «РЕД» по следующей ссылке

<https://redgas.ru/download/763/>

Скачать программу также можно отсканировав QR-код:



Таблицы пропускной способности фильтров РЕД (ст. м³/ч):

Фильтр газовый РЕД-С-0.5-1-50-50								
Рвх, МПа	Δр, (мбар) / кПа							
	10/1	25/2,5	50/5	75/7,5	100/10	150/15	250/25	500/50
0,05	75	110	120	120	-	-	-	-
0,1	90	140	170	170	-	-	-	-
0,2	110	170	250	250	250	-	-	-
0,5	-	-	350	375	500	500	-	-
1,0	-	-	-	-	650	700	700	-
1,6	-	-	-	-	-	-	1000	1000

Фильтр газовый РЕД-С-2-1-100-100								
Рвх, МПа	Δр, (мбар) / кПа							
	10/1	25/2,5	50/5	75/7,5	100/10	150/15	250/25	500/50
0,05	600	900	1300	1300	-	-	-	-
0,1	700	1100	1500	1700	-	-	-	-
0,2	850	1300	1900	2200	2200	-	-	-
0,5	850	1300	2750	3200	3750	4750	-	-
1,0	1200	1800	3000	3500	5000	6250	8500	-
1,6	1400	2200	3200	4000	5500	6500	10000	12000

Фильтр газовый РЕД-С-1.0-1-65-65								
Рвх, МПа	Δр, (мбар) / кПа							
	10/1	25/2,5	50/5	75/7,5	100/10	150/15	250/25	500/50
0,05	150	220	340	400	-	-	-	-
0,1	180	280	400	450	-	-	-	-
0,2	220	340	500	600	700	-	-	-
0,5	320	500	700	750	1000	1200	-	-
1,0	450	650	1000	1200	1300	1600	2200	-
1,6	550	800	1200	1500	1700	2000	2750	3800

Фильтр газовый РЕД-С-2.5-1-125-125								
Рвх, МПа	Δр, (мбар) / кПа							
	10/1	25/2,5	50/5	75/7,5	100/10	150/15	250/25	500/50
0,05	900	1300	2000	2000	-	-	-	-
0,1	1000	1600	2750	2750	-	-	-	-
0,2	1250	2000	2800	3000	3500	-	-	-
0,5	1500	2200	4000	5000	5500	6000	-	-
1,0	2200	3200	5000	6000	7500	8500	10000	-
1,6	2500	4000	6000	7000	8000	10000	12000	18000

Фильтр газовый РЕД-С-1.5-1-80-80								
Рвх, МПа	Δр, (мбар) / кПа							
	10/1	25/2,5	50/5	75/7,5	100/10	150/15	250/25	500/50
0,05	300	420	650	800	-	-	-	-
0,1	340	550	750	900	-	-	-	-
0,2	400	650	950	1100	1300	-	-	-
0,5	600	900	1300	1600	1900	2200	-	-
1,0	850	1200	1800	2200	2500	3000	3750	-
1,6	1000	1400	2200	2800	3200	4000	4500	6000

Фильтр газовый РЕД-С-3.0-1-150-150								
Рвх, МПа	Δр, (мбар) / кПа							
	10/1	25/2,5	50/5	75/7,5	100/10	150/15	250/25	500/50
0,05	1600	2500	3000	3000	-	-	-	-
0,1	1900	3000	3750	3750	-	-	-	-
0,2	2500	4000	4500	4750	5500	-	-	-
0,5	3000	4500	7500	9000	10000	11000	-	-
1,0	3500	5200	8000	10000	12000	15000	18000	-
1,6	4000	6500	9000	12000	13000	16000	22000	31000

Таблицы пропускной способности фильтров РЕД (продолжение):

Фильтр газовый РЕД-С-3.5-1-150-150								
Рвх, МПа	Δр, (мбар) / кПа							
	10/1	25/2,5	50/5	75/7,5	100/10	150/15	250/25	500/50
0,05	1900	2800	3500	3500	-	-	-	-
0,1	2200	3500	4000	4000	-	-	-	-
0,2	2750	4250	6000	6000	6000	-	-	-
0,5	4000	6000	9000	10000	11500	12000	-	-
1,0	5500	8000	13000	15000	17000	20000	22000	-
1,6	6500	10000	15000	18000	22000	26000	31000	31000

Фильтр газовый РЕД-С-5-2-300-300								
Рвх, МПа	Δр, (мбар) / кПа							
	10/1	25/2,5	50/5	75/7,5	100/10	150/15	250/25	500/50
0,05	8000	11500	11500	11500	-	-	-	-
0,1	9000	15000	15000	15000	-	-	-	-
0,2	12000	18000	23000	23000	23000	-	-	-
0,5	17000	26000	35000	45000	45000	45000	-	-
1,0	24000	36000	54000	64000	70000	85000	85000	-
1,6	28000	43000	64000	78000	86000	107000	119000	131000

Фильтр газовый РЕД-С-4-1-200-200								
Рвх, МПа	Δр, (мбар) / кПа							
	10/1	25/2,5	50/5	75/7,5	100/10	150/15	250/25	500/50
0,05	2250	3400	5000	5000	-	-	-	-
0,1	2500	4000	5500	7000	-	-	-	-
0,2	3000	5000	7000	9000	10000	-	-	-
0,5	4500	7000	10000	12500	15000	17500	-	-
1,0	6500	10000	15000	18000	19500	22000	30000	-
1,6	8000	12000	18000	22000	25000	31000	35000	50000

Фильтр газовый РЕД-С-5-2-350-350								
Рвх, МПа	Δр, (мбар) / кПа							
	10/1	25/2,5	50/5	75/7,5	100/10	150/15	250/25	500/50
0,05	8000	12500	15000	15000	-	-	-	-
0,1	9000	15000	20000	20000	-	-	-	-
0,2	12000	18000	25000	25000	25000	-	-	-
0,5	17000	26000	35000	50000	60000	60000	-	-
1,0	24000	36000	54000	64000	70000	90000	110000	-
1,6	28000	43000	64000	78000	86000	110000	134000	162000

Фильтр газовый РЕД-С-5-1-250-250								
Рвх, МПа	Δр, (мбар) / кПа							
	10/1	25/2,5	50/5	75/7,5	100/10	150/15	250/25	500/50
0,05	3500	5500	8000	8000	-	-	-	-
0,1	3750	7000	11000	11000	-	-	-	-
0,2	6500	8500	12500	16000	16000	-	-	-
0,5	8500	13000	17500	21000	26000	32000	-	-
1,0	12000	18000	27000	32000	35000	40000	57000	-
1,6	14000	22000	32000	40000	45000	55000	65000	90000

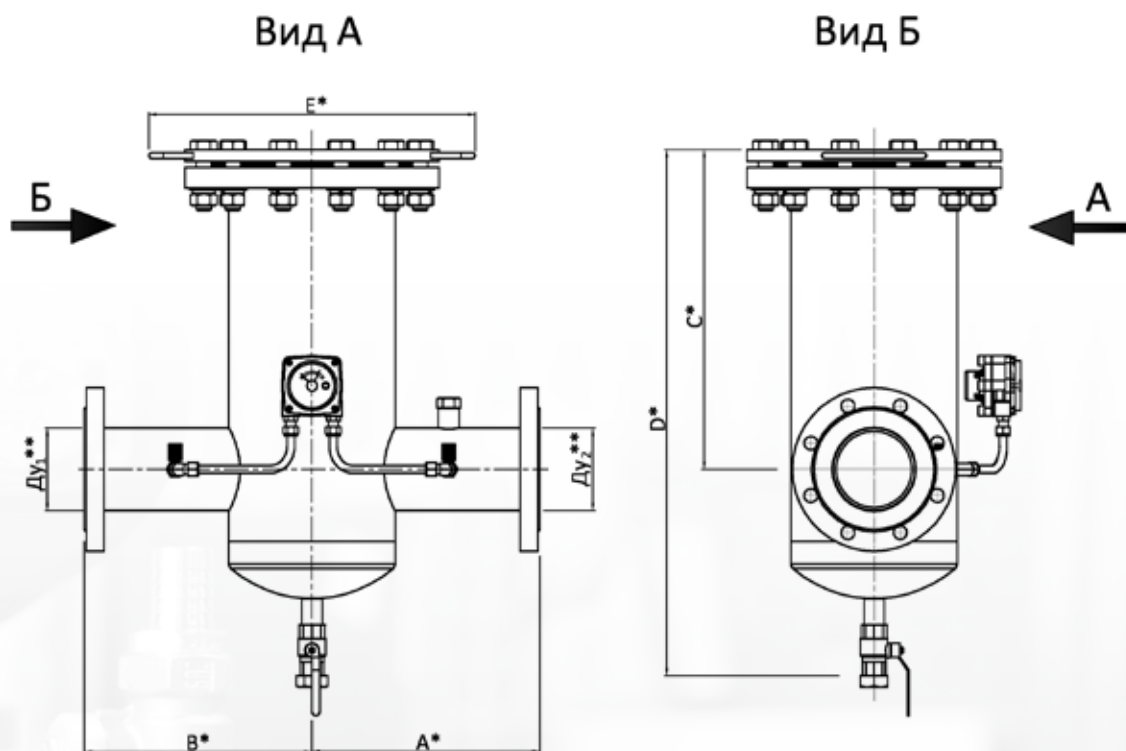
Фильтр газовый РЕД-С-6-2-400-400								
Рвх, МПа	Δр, (мбар) / кПа							
	10/1	25/2,5	50/5	75/7,5	100/10	150/15	250/25	500/50
0,05	12500	20000	20000	20000	-	-	-	-
0,1	15000	24000	26000	26000	-	-	-	-
0,2	18000	26000	40000	40000	40000	-	-	-
0,5	27000	40000	60000	75000	80000	80000	-	-
1,0	38000	55000	84000	100000	115000	140000	140000	-
1,6	45000	67000	102000	124000	141000	172000	188000	224000

Фильтр газовый РЕД-С-6-1-300-300								
Рвх, МПа	Δр, (мбар) / кПа							
	10/1	25/2,5	50/5	75/7,5	100/10	150/15	250/25	500/50
0,05	6000	9000	11000	11500	-	-	-	-
0,1	7000	10000	15000	15000	-	-	-	-
0,2	8000	13000	19000	23000	23000	-	-	-
0,5	13500	20000	25000	30000	35000	45000	-	-
1,0	19000	28000	42000	48000	50000	60000	85000	-
1,6	22000	35000	50000	62000	70000	85000	90000	130000

Фильтр газовый РЕД-С-8-2-500-500								
Рвх, МПа	Δр, (мбар) / кПа							
	10/1	25/2,5	50/5	75/7,5	100/10	150/15	250/25	500/50
0,05	17500	30000	31000	-	-	-	-	-
0,1	21000	36000	40300	40300	-	-	-	-
0,2	25200	39000	62000	62000	62000	-	-	-
0,5	37800	60000	93000	116250	124000	124000	124000	-
1,0	53200	82500	130200	155000	178250	217000	217000	217000
1,6	63280	99900	158720	192200	218550	266600	291400	347200

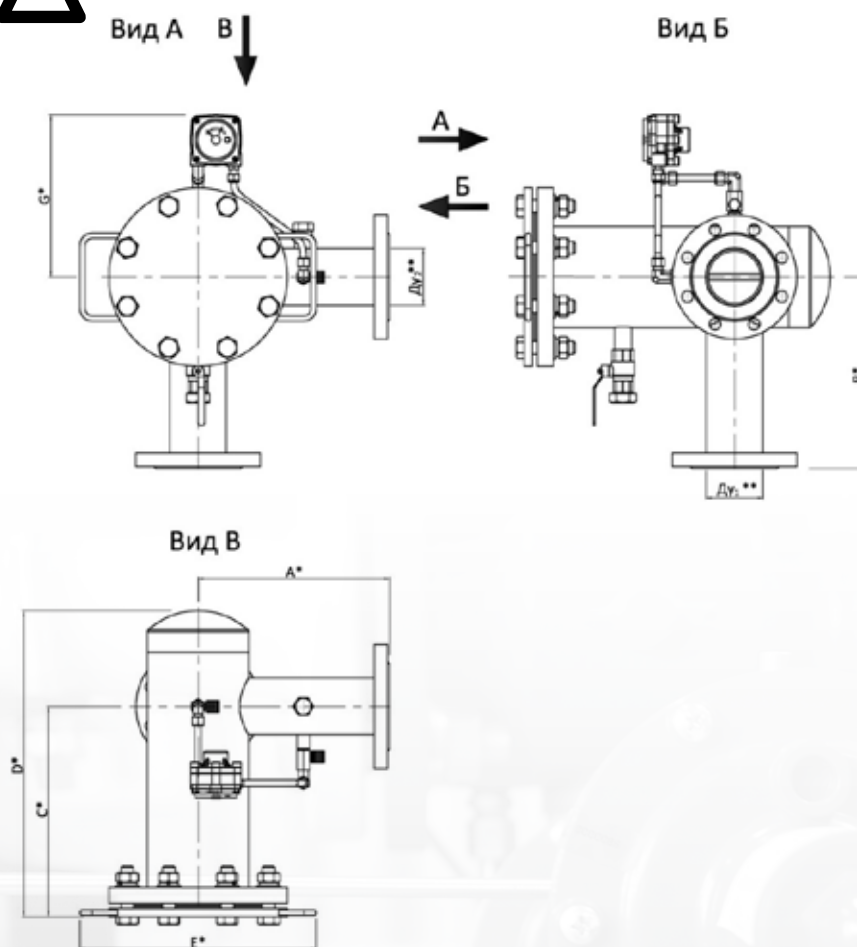
Фильтр газовый РЕД-С-8-1-400-400								
Рвх, МПа	Δр, (мбар) / кПа							
	10/1	25/2,5	50/5	75/7,5	100/10	150/15	250/25	500/50
0,05	9000	13500	18700	19550	-	-	-	-
0,1	10500	15000	25500	25500	-	-	-	-
0,2	12000	19500	32300	39100	39100	-	-	-
0,5	20250	30000	42500	51000	59500	76500	-	-
1,0	28500	42000	71400	81600	85000	102000	144500	-
1,6	33000	52500	85000	105400	119000	144500	153000	221000

Габаритные размеры фильтров РЕД (прямые):



Обозначение	Ду1**	Ду2**	А*	В*	С*	Д*	Е*	Масса, кг
-0.5	50	50	150	150	215	414	295	22
-1.0	65	65	225	225	260	484	331	30
-1.5	80	80	300	300	330	574	370	41,5
-2.0	100	100	300	300	420	684	430	64,5
-2.5	125	125	400	400	450	744	505	95
-3.0	150	150	450	450	500	814	562	134,5
-3.5	150	150	450	450	435	774	685	169,5
-4	200	200	500	500	650	1024	685	245
-5	250	250	600	600	735	1194	818	385
-6	300	300	600	600	920	1434	950	569
-8	400	400	750	750	***	***	***	***
	400	400	750	750	***	***	***	***

РЕ Габаритные размеры фильтров РЕД (угловые):

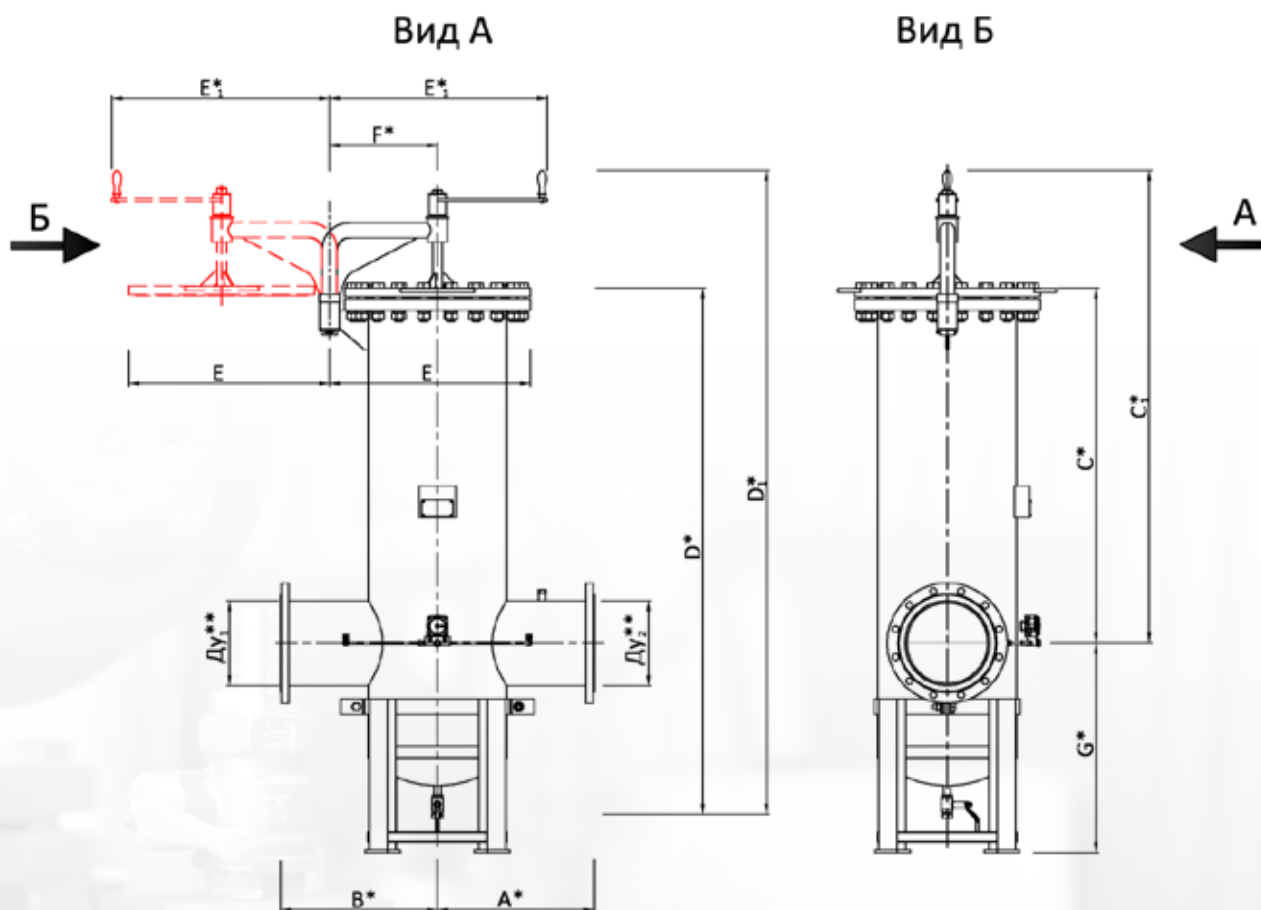


Обозначение	Ду1**	Ду2**	A*	B*	C*	D*	E*	G*	Масса,кг
-0.5	50	50	150	150	215	125	295	277	22
-1.0	65	65	225	225	260	390	331	290	30
-1.5	80	80	300	300	330	480	370	303	41,5
-2.0	100	100	300	300	420	590	430	333	64,5
-2.5	125	125	400	400	450	650	505	360	95
-3.0	150	150	450	450	500	720	562	386	134,5
-3.5	150	150	450	450	435	680	685	436	169,5
-4	200	200	500	500	650	930	685	436	245
-5	250	250	600	600	735	1100	818	488	385
-6	300	300	600	600	920	1340	950	538	569

1. * - Размеры для справок. 2. ** - Возможно изготовление фильтров с Ду1 и Ду2, меньших диаметров от указанных (стандартных) в таблице (см.ниже).

Допустимые Ду фильтров можно уточнить у завода-изготовителя. *** - уточнить при запросе

**Габаритные размеры фильтров РЕД
(2 картриджа + устройство подъема крышки):**



Обозначение	D_{y1}^{**}	D_{y2}^{**}	A^*	B^*	C^*	C_1^*	D^*	D_1^*	E^*	E_1^*	F^*	G^{***}	Масса, кг	
РЕД-С	-5	300	300	600	600	1355	1805	2009	2458	767	832	412	800; 1000;	600
	-5	350	350	750	750	1341	1790	2016	2465	767	832	413	1200	640
	-6	400	400	750	750	1752	2188	2579	3014	978	942	522	1000;	1120
	-8	500	500	750	750	1756	2187	2582	3013	1087	997	578	1200	1350

- * - Размеры для справок. ** - Возможно изготовление фильтров с D_{y1} и D_{y2} , меньших диаметров от указанных (стандартных) в таблице (см. ниже). Допустимые D_y фильтров можно уточнить у завода-изготовителя.
- *** - Стандартные размеры опор, по запросу возможна поставка опор другой высоты.



КЛАПАН ПРЕДОХРАНИТЕЛЬНЫЙ СБРОСНОЙ РЕД-25



Ключевые особенности и преимущества

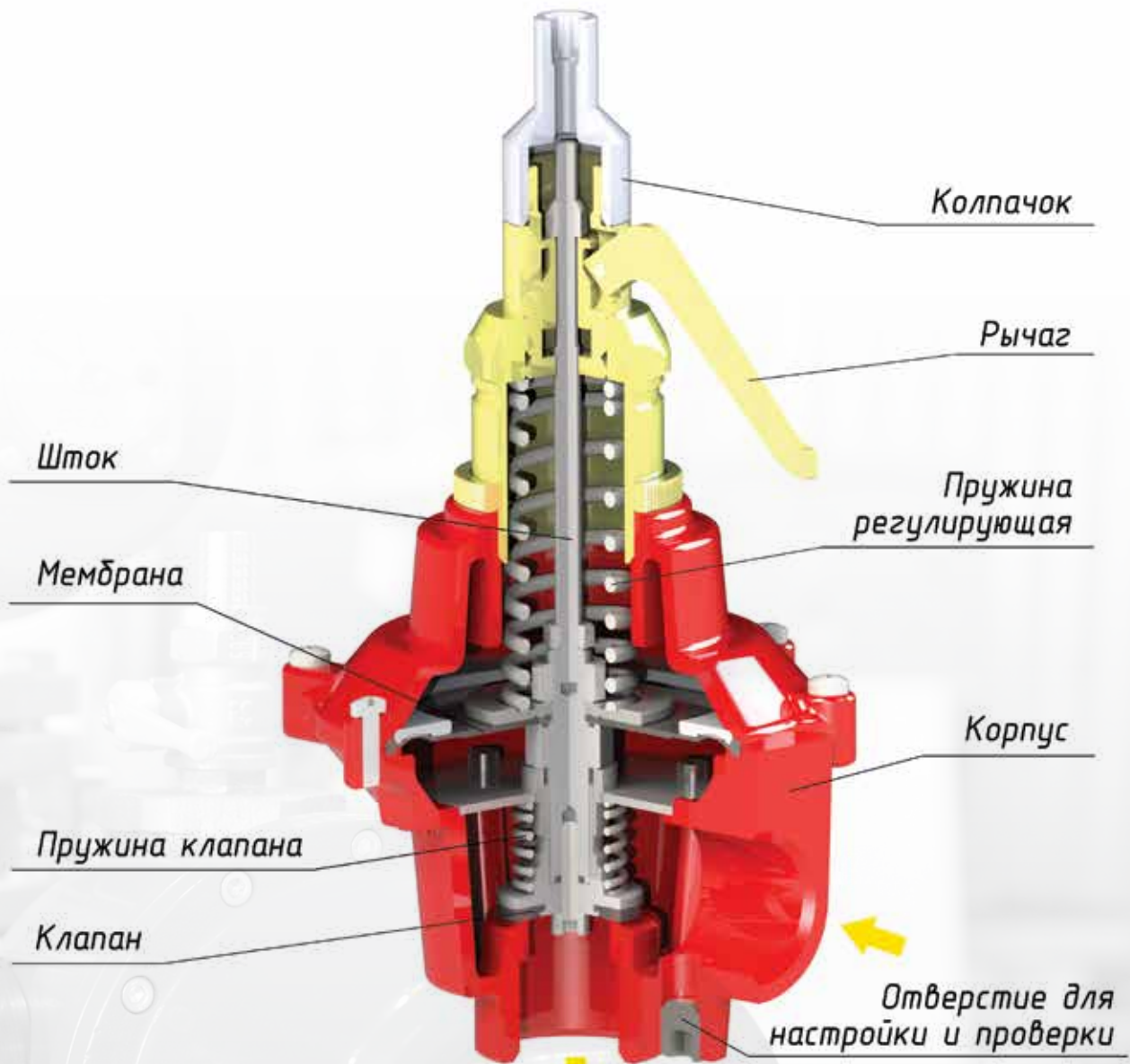
- Специальная конструкция с защитой уплотнения клапана от продавливания
- Давление закрытия клапана не более 10%
- Высокая точность срабатывания $\pm 5\%$
- Устройство для принудительного срабатывания
- Большой диапазон настройки от 2 до 700 кПа
- Специальное отверстие для подключения приспособлений для настройки и проверки
- Возможность фланцевого исполнения
- Срок службы 40 лет
- Межсервисный интервал 5 лет



Технические характеристики

Наименование параметра	Величина параметра по исполнениям						
	ПСК на низкое давление		ПСК на среднее давление			ПСК на высокое давление	
	РЕД-25Н/5	РЕД-25Н/20	РЕД-25С/75	РЕД-25С/125	РЕД-25С/300	РЕД-25В/400	РЕД-25В/700
Диапазон настройки давления срабатывания, Wds	2-5 кПа	5-20 кПа	20-75 кПа	75-125 кПа	125-300 кПа	125-400 кПа	400-700 кПа
Класс точности срабатывания AC, не более	$\pm 5\%$						
Номинальный диаметр прохода, DN	25 мм						
Способ присоединения к трубопроводу:							
- резьбовой;	G1" x G1"						
- фланцевый	DN25 PN16 x DN25 PN16						
Температура рабочей среды, TS	от -40°C до + 60°C						
Температура окружающей среды	от -40°C до + 60°C						
Масса, не более	2 кг						
Класс герметичности	класс «А» по ГОСТ 9544-2015						
Назначенный срок службы	40						

Внешний вид и устройство ПСК РЕД-25





Для удобства выбора клапанов предохранительных сбросных вы можете скачать на компьютер специальную программу для подбора ПСК «РЕД» по следующей ссылке: <https://redgas.ru/download/814/>

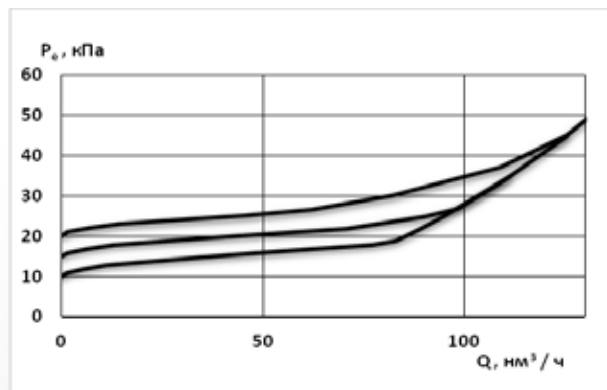
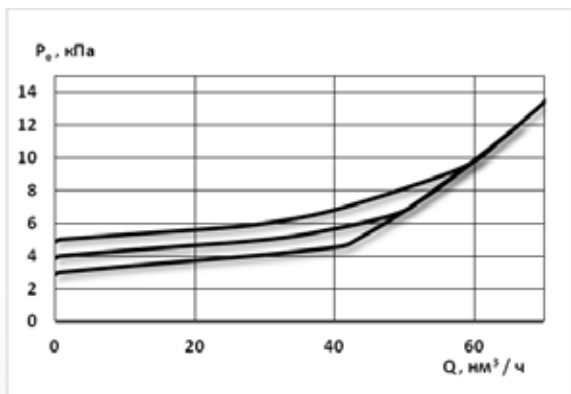
Скачать программу также можно отсканировав QR-код:



Диаграммы пропускной способности (нм³/ч):

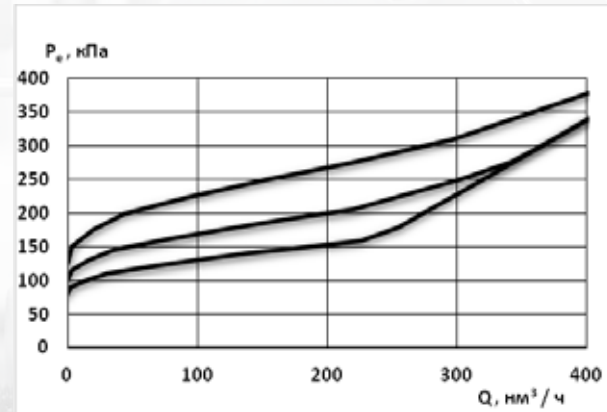
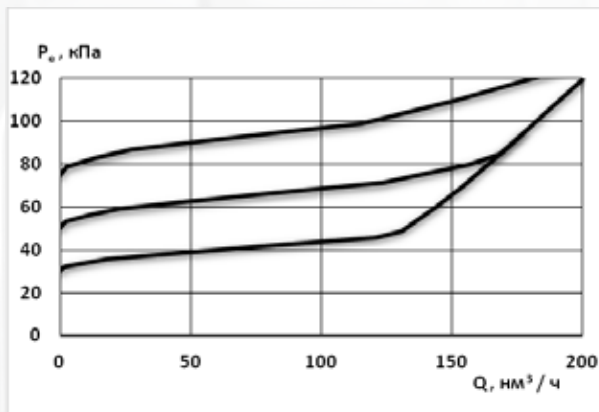
Клапан предохранительный сбросной «РЕД-25Н/5»

Клапан предохранительный сбросной «РЕД-25Н/20»



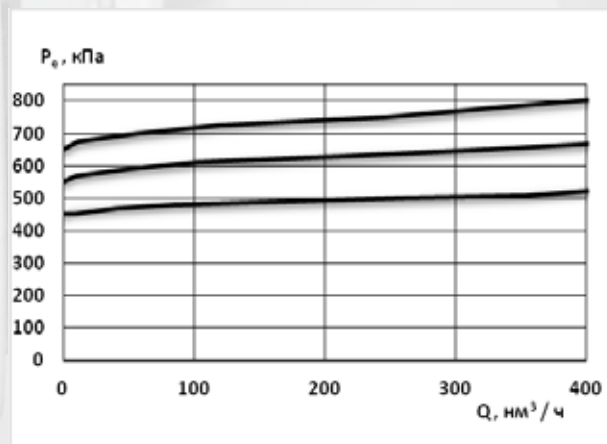
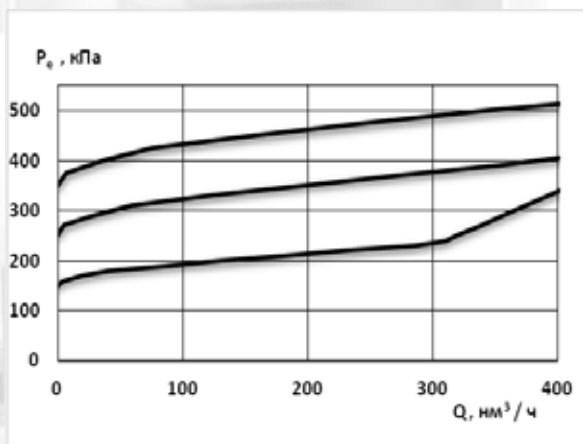
Клапан предохранительный сбросной «РЕД-25С/75»

Клапан предохранительный сбросной «РЕД-25С/125»

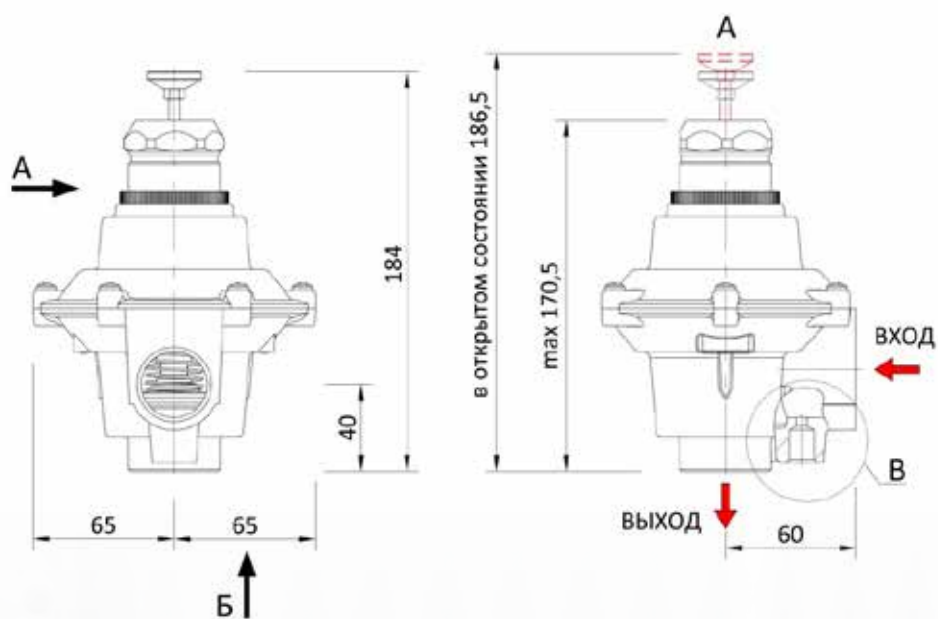


Клапан предохранительный сбросной «РЕД-25В/300 (400)»

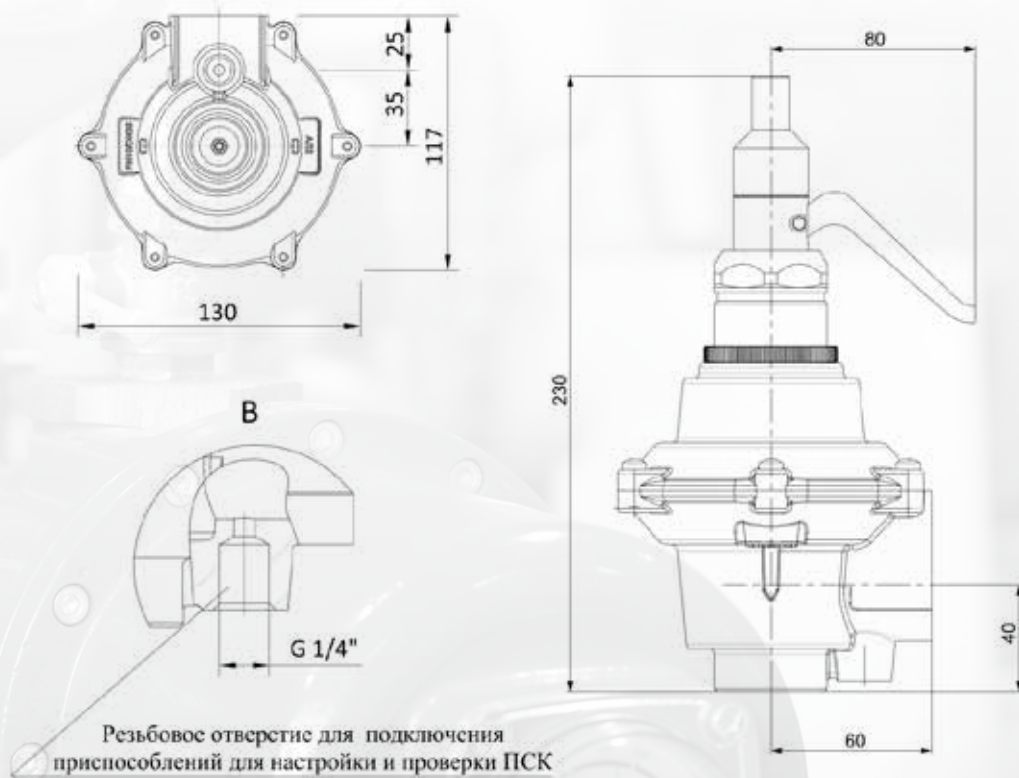
Клапан предохранительный сбросной «РЕД-25В/700»



Габаритные размеры ПСК РЕД-25



Габаритные размеры ПСК РЕД-25С/75, С125, С/300, В/400 и В/700:



Обозначение	ВХОД	ВЫХОД	Масса, кг
РЕД-25Н/5; РЕД-25Н/20;	G1"	G1"	2,0
РЕД-25С/75; РЕД-25С/125; РЕД-25С/300; РЕД-25В/400; РЕД-25В/700.	G1"	G1"	2,5



КЛАПАН ПРЕДОХРАНИТЕЛЬНЫЙ СБРОСНОЙ РЕД-П



Ключевые особенности и преимущества

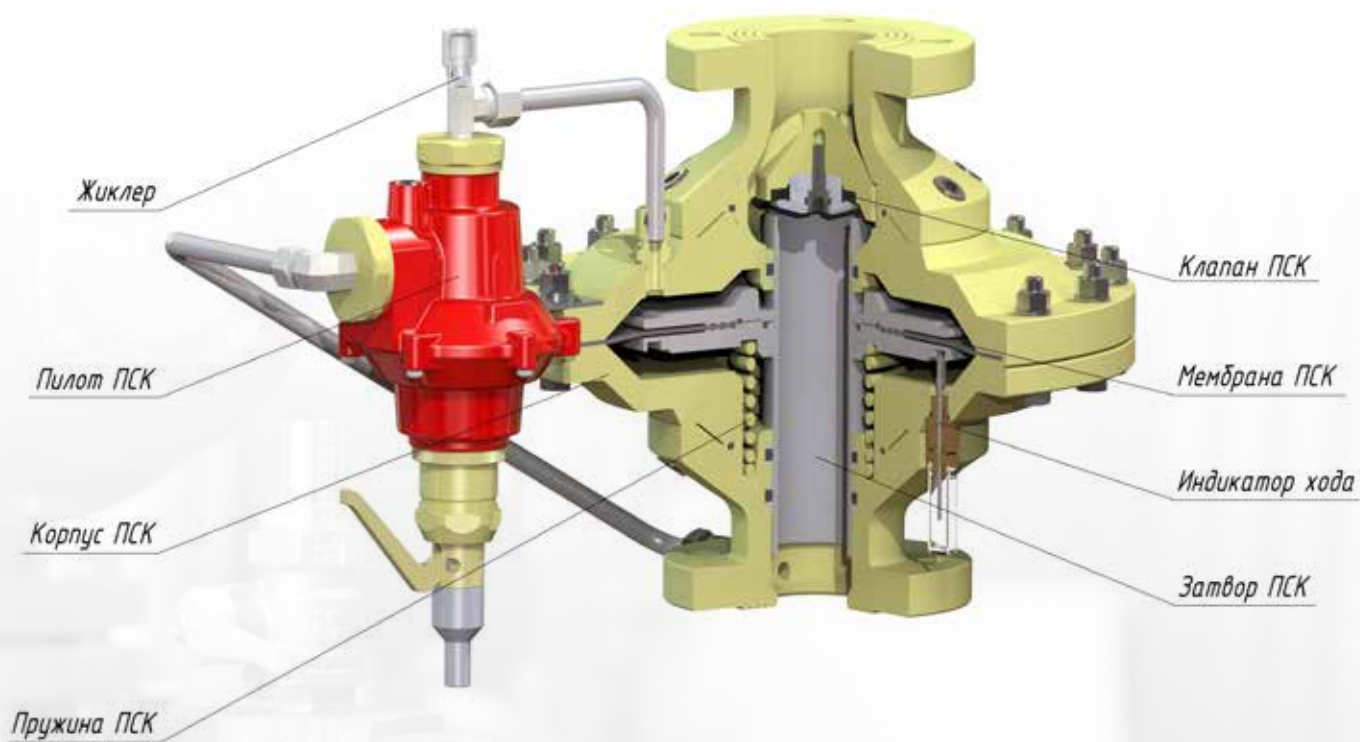
- Высокая точность срабатывания $\pm 5\%$
- Устройство для принудительного срабатывания
- Большой диапазон настройки от 15 до 700 кПа
- Специальное отверстие для подключения приспособлений для настройки и проверки
- Возможность фланцевого исполнения
- Срок службы 40 лет
- Межсервисный интервал 8 лет



Технические характеристики

Наименование параметра	Величина параметра по исполнениям	
	РЕД-П-50-700	РЕД-П-100-700
Диапазон настройки давления срабатывания, Wds	15 – 700 кПа	
Класс точности срабатывания AC, не более	$\pm 5\%$	
Номинальный диаметр прохода, DN	50	100
Способ присоединения к трубопроводу: - фланцевый	DN 50 PN 25	DN 100 PN 25
Температура рабочей среды, TS	от -40°C до $+60^{\circ}\text{C}$	
Температура окружающей среды	от -40°C до $+60^{\circ}\text{C}$	
Масса, не более	50	107
Класс герметичности	класс «А» по ГОСТ 9544-2015	
Назначенный срок службы	40	

Внешний вид и устройство ПСК РЕД-П





Для удобства выбора клапанов предохранительных сбросных вы можете скачать на компьютер специальную программу для подбора ПСК «РЕД» по следующей ссылке:

Скачать программу также можно отсканировав QR-код:



Методика расчета пропускной способности ПСК РЕД-П

Расчет пропускной способности ПСК выполняется по следующим формулам:

Для субкритического режима: $P_2 > P_1/2$

$$Q = 5,25 * C_g * P_1 * \sin\left(\frac{3417}{C_1} * \sqrt{\frac{(P_1 - P_2)}{P_1}}\right)^0,$$

Примечание: значение синуса в шестидесятеричных градусах

Для критического режима: $P_2 \leq P_1/2$

$$Q = 5,25 * C_g * P_1$$

где Q – пропускная способность по природному газу, $\text{м}^3/\text{ч}$;

P1 – абсолютное давление на входе, МПа;

P2 – абсолютное давление на выходе, МПа;

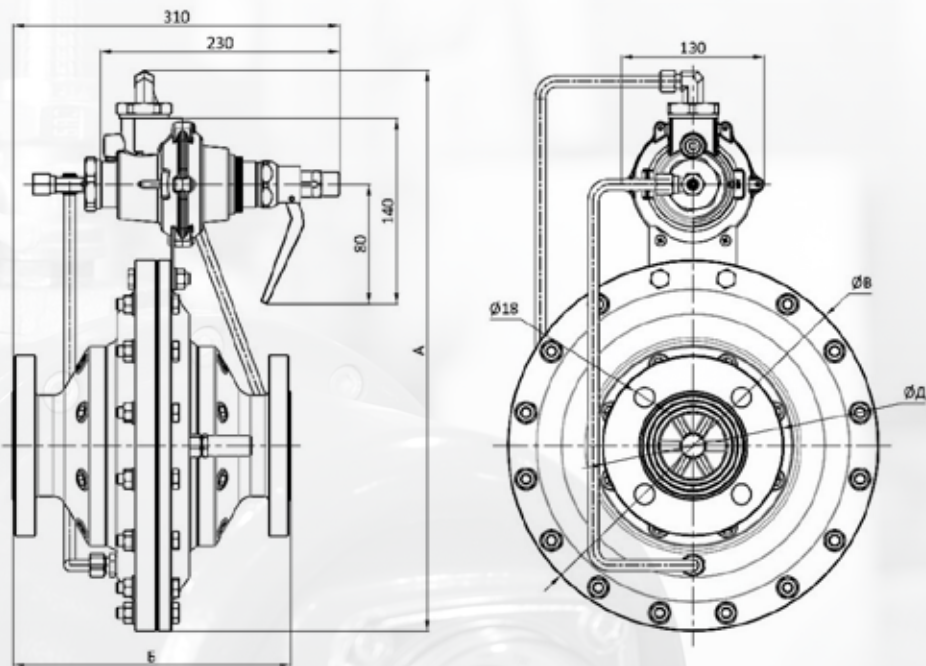
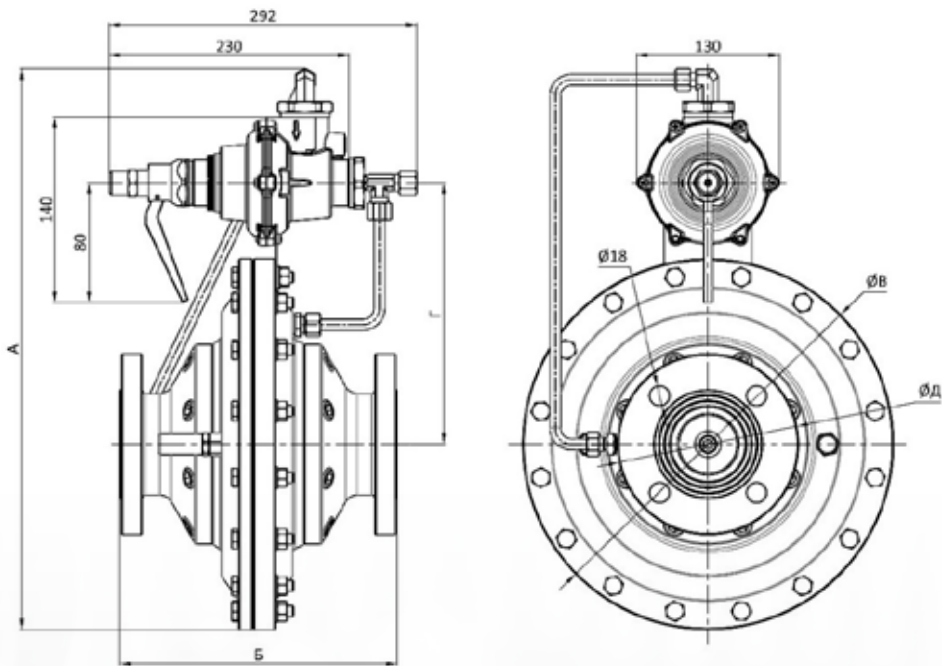
Cg – коэффициент пропускной способности, численно соответствующий пропускной способности ПСК в $\text{м}^3/\text{ч}$ воздуха в критическом режиме истечения при полностью открытом ПСК при избыточном давлении 0,1 МПа и температуре 0 °С.

C1 – коэффициент формы корпуса

Коэффициенты Cg и C1:

DN		ПСК «РЕД-П»
РЕД-П-50	Cg	2200
	C1	32,6
РЕД-П-100	Cg	7700
	C1	32,10

Габаритные размеры ПСК РЕД-П



Исполнение	Размер, мм					Масса, кг
	А	Б	В	Г	Д	
РЕД-П-50	511	254	338	239	165	50
РЕД-П-100	623	353	450	398	215	107



ФИЛЬТРУЮЩИЕ ЭЛЕМЕНТЫ (КАРТРИДЖИ) СЕРИИ G



О ФИЛЬТРУЮЩИХ ЭЛЕМЕНТАХ (КАРТРИДЖАХ) СЕРИИ G

Фильтрующие элементы серии G применяются многими европейскими производителями газовых фильтров, такими как: TARTARINI, FIORENTINI, COPRIM и т.д. При этом фильтрующие элементы являются расходными материалами, которые постоянно необходимы эксплуатирующим организациям при эксплуатации фильтров. Стандартизированная линейка картриджей серии G позволяет Заказчикам/эксплуатирующим организациям применять картриджи самых разных производителей. Но большинство Заказчиков ищут оптимальное решение с точки зрения соотношения «цена-качество».

Технические характеристики

№ п/п	Наименование параметра	Размерность	Величина параметра
1	Максимальное давление на входе в фильтр	МПа	без ограничений
2	Диаметр условного прохода DN	мм	От 25 до 500
3	Степень фильтрации не менее 99% частиц имеющих линейные размеры превышающие	мкм	1; 5; 10; 20-1000
4	Максимальный допустимый перепад давления на картридже	кПа	30*
5	Температура рабочей среды	°С	от -40°С до + 60°С
6	Температура окружающей среды	°С	от -40°С до + 80°С

* для картриджей с усиленным каркасом максимальный перепад составляет : 50 кПа для фетровых усиленных картриджей, 100 кПа для усиленных картриджей из нержавеющей сетки

Габаритные размеры картриджей серии G

Исполнения по степени фильтрации:

- 1 мкм (под заказ)
- 3 мкм (под заказ)
- 5 мкм (стандарт для фетровых картриджей)
- 10 мкм (стандарт для картриджей из нерж. сетки)
- 20 мкм (под заказ)
- от 30 до 1000 мкм (под заказ)

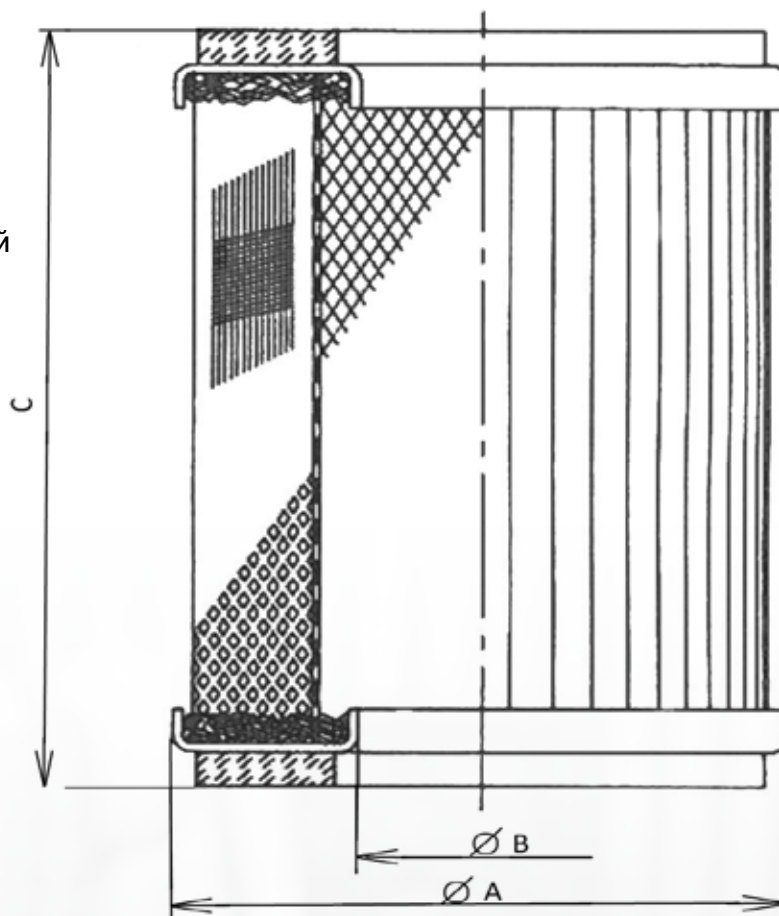
По фильтрующему материалу:

- Фетр искусственный (стандарт)
- Фетр искусственный с тефлоновым покрытием (под заказ)
- 2-х слойный материал (стекловолокно + фетр, под заказ)
- Сетка из нержавеющей стали (стандарт)

По конструкции каркаса:

Обычный каркас (стандарт для всех типоразмеров до G-4 включительно)

Усиленный каркас (стандарт для типоразмеров G-5, G-6 и G-8)



Тип	Площадь поверхности, м ²	ØA, мм	ØB, мм	C, мм
G0.5	0,060	80	35	120
G1.0	0,125	95	50	165
G1.5	0,230	120	69	210
G2.0	0,470	165	86	270
G2.5	0,725	200	110	283
G3.0	0,950	252	138	320
G3.5	0,950	299	186	250
G4	1,450	299	186	415
G5	2,300	390	246	470
G6	4,200	475	320	625
G8	7,000	600	480*	650

* Картриджи типоразмера G-8 могут изготавливаться с двумя видами размера ØB

1) 480 мм - для фильтров с DN не 500 мм и более

2) 370 мм - для фильтров с DN не более 400 мм (включительно)



КЛАПАНЫ ОБРАТНЫЕ ДЛЯ ПОДКЛЮЧЕНИЯ КОМПЛЕКСА PLEXOR К ПРГ

Клапаны обратные «БИС-РЕД» и «БДС-РЕД» устанавливаются на линиях редуцирования ПРГ (пунктов редуцирования газа) любого исполнения, а также на линиях редуцирования ГРС, АГРС, БТПГ и предназначены для подключения программно-аппаратного комплекса PLEXOR® к этим техническим устройствам.

Клапаны обратные изготавливаются ООО «ПЛЕКСОР» (Россия) по лицензии и под контролем компании «Wigersma&Sikkema» (Нидерланды).



БИС-РЕД-05

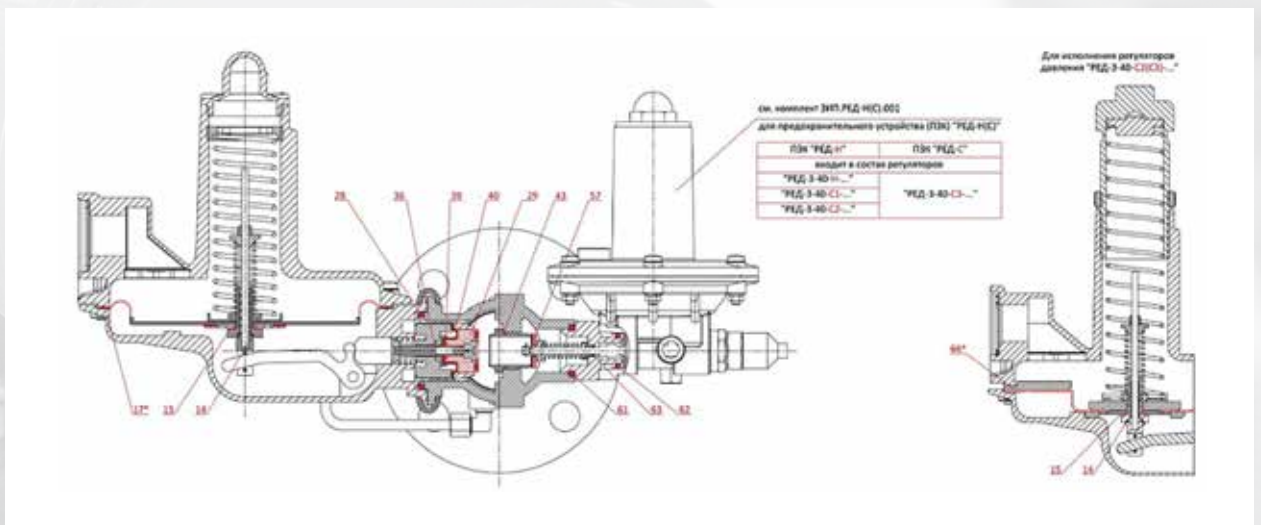


БДС-РЕД-06



БИС-РЕД-06

РЕМОНТНЫЕ КОМПЛЕКТЫ ЗИП ДЛЯ РЕГУЛЯТОРОВ ДАВЛЕНИЯ ГАЗА И ДРУГИХ УСТРОЙСТВ ТМ «РЕД»













PEΔ

Производитель: ООО «ПЛЕКСОР»

109029, г. Москва, Сибирский пр-д, стр. 8, оф. 34

+7(495) 139-61-62

info@plexor.su www.redgas.ru

ТЕРМОГАЗ

Генеральный дистрибьютор: ООО «ТЕРМОГАЗ»

400075, г. Волгоград, ул. Рузаевская, д. 6

+7(8442) 58-24-24

info@termogaz.su www.termogaz.su