

MULTICALOR 700.1 PR
MULTICALOR 800.1 PR
MULTICALOR 1000.1 PR
MULTICALOR 1200.1 PR



Технические данные



Инструкция по эксплуатации



Электросхемы



Список запасных частей



Отдельная инструкция на газовую рампу



420010522301

MULTICALOR 700.1 PR TC SGT 230-400-50	3142650
MULTICALOR 800.1 PR TC SGT 230-400-50	3142651
MULTICALOR 800.1 PR TC SGT 230-400-50 NS	3143774
MULTICALOR 1000.1 PR TC SGT 230-400-50	3142652
MULTICALOR 1200.1 PR TC SGT 230-400-50	3142653

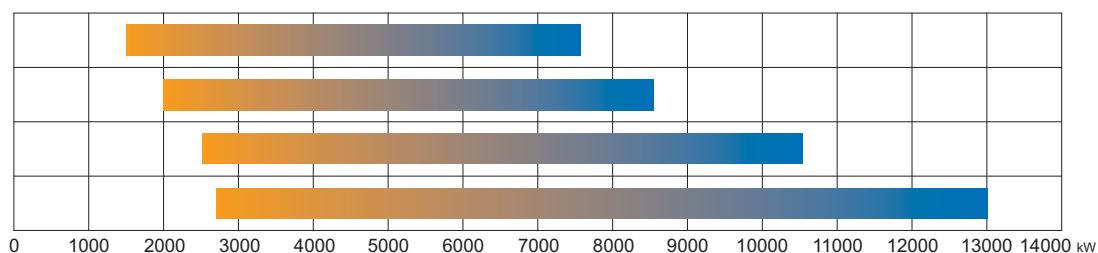
Индекс мощности

MULTICALOR 700.1

MULTICALOR 800.1

MULTICALOR 1000.1

MULTICALOR 1200.1



Общая информация - Декларация соответствия	3
Описание горелки - Модульная система упаковки	4
Описание горелки	5
Панель управления	5
Газовая рампа – комплект – принадлежности: установка на горелку	6
Технические характеристики	7
Категория газа по странам	7
Рабочая зона	8
Размер пламени в испытательном котле	8
Габаритные размеры	9
Режим эксплуатации на мазуте – общие предохранительные функции	10
Режим эксплуатации на газе – общие предохранительные функции	11
Установка	12
Установка горелки на котел	12
Подключение жидкого топлива	13
Линия подачи и всасывания дизтоплива	14
Газовая линия	15
Запальная газовая рампа, Соединение набора и принадлежностей - Диаграмма потери напора	16
Диаграммы потери давления	17
Электрические соединения	21
Пуск: процедура проверки	22
Анализ выхлопных газов	23
Пуск со стороны жидкого топлива	24
Выбор вида топлива - Запуск	24
Регулировка максимального потока воздуха	24
Настройка огневой головки	24
Регулировка максимального расхода жидкого топлива	24
Сервопривод SQM50 - Предварительная установка сервопривода	25
Регулировка давления насоса	25
Регулировка клапанов TV	25
Регулировка средней мощности горелки	26
Сервопривод SQM50 - окончательная настройка стороны жидкого топлива	26
Пуск со стороны газа	27
Выбор вида топлива - Запуск	27
Регулировка максимального потока воздуха	27
Настройка огневой головки	27
Сервопривод SQM50 - Предварительная установка сервопривода	27
Регулировка средней мощности горелки	28
Регулировка датчика давления	28
Сервопривод SQM50 - окончательная настройка стороны газа	28
Программа технического обслуживания	29
Процедура выявления неисправностей	31
Эксплуатационные неисправности	33
Приложение	34
Контрольная аппаратура - Приводы заслонки	34
Диаграмма форсунок Fluidics	35
Vergonzo размеры форсунок	36
Регуляторы насоса и давления	39
Электрические схемы	42
Запчасти	46

Общая информация - Декларация соответствия

Горелки MULTICALOR предназначены для сжигания природного газа и мазута. Исполнение и функционирование горелок соответствуют стандарту EN267 и EN676. Они подходят для использования со всеми теплогенераторами, соответствующими стандартам, в пределах их диапазона мощности. Для других видов применения требуется подтверждение ECOFLAM.

Установка, запуск и техническое обслуживание должны осуществляться только квалифицированными специалистами согласно действующим правилам и предписаниям.

ОПИСАНИЕ ГОРЕЛОК

Горелки MULTICALOR являются механическими плавно-регулируемыми полностью автоматическими моноблочными устройствами. Значения эмиссии могут отличаться в зависимости от размеров топочной камеры, нагрузки топочной камеры и конструкции котла (трехходовые котлы, котлы с реверсивной топкой).

УПАКОВКА

Горелка, газовая рампа и все дополнительные компоненты поставляются по модульной системе упаковки согласно спецификации заказа, на основании стандартов, действующих в стране, где устанавливается горелка, местных предписаний, а также сложившейся практики. Чтобы эксплуатация горелки была безопасной, энергосберегающей и

отвечала природоохранному законодательству, должны соблюдаться следующие стандарты:

EN 267

Горелки с наддувом автоматические для жидкого топлива.

EN 676

Газовые горелки с наддувом.

EN 60335-1, -2-102

Безопасность электрооборудования для бытового использования, особые требования для газотопочных установок.

ГАЗОВЫЕ ЛИНИИ

При установке газовых линий и газовой арматуры должны соблюдаться общие директивы и предписания EN676. Согласно EN676 должен быть установлен комплект оборудования, соответствующий правилам безопасности. Дополнительные принадлежности устанавливаются монтажной организацией согласно местным правилам безопасности и практике применения.

МЕСТО УСТАНОВКИ

Горелка не должна эксплуатироваться вблизи едких испарений (например, лак для волос, тетрахлорэтилен, четыреххлористый углеводород, растворитель и т.д.), в месте большого скопления пыли или при высокой влажности воздуха. Котельная должна быть обеспечена достаточной вентиляцией для снабжения воздухом для горения.

Сертификат соответствия комбинированных горелок

Мы, компания

Ecoflam Bruciatori S.p.A.

заявляем под свою ответственность, что горелки на комбинированных.

MULTICALOR

соответствуют требованиям следующих стандартов:

EN 267

EN 676

EN 55014-1

EN 60335-1

EN 61000-6-2

EN 50156-1

EN 55014-2

EN 60335-2-102

EN 61000-6-3

Эти изделия маркируются знаком CE в соответствии с директивами:

2014/35/UE Low Voltage Directive

2014/30/UE EMC Directive

2009/142/CEE Gas appliance

directive

2006/42/EC Machine directive

2011/65/EU RoHS2 directive

February, 2016 / Mr. Ruben Cattaneo

R&D manager




ПОДБОР ГОРЕЛКИ: Для правильной работы горелки режим работы и конфигурация должны быть подобраны квалифицированным специалистом. Установка, запуск и техническое обслуживание должны осуществляться уполномоченным техническим персоналом с соблюдением всех действующих правил и предписаний (включая местные правила безопасности и практический опыт).

Мы не несем ответственности за повреждения, вызванные следующими причинами:

- Ненадлежащее использование;
- Неправильный монтаж и/или ремонт силами покупателя или третьих лиц, включая установку деталей постороннего происхождения;
- не разрешенная производителем модификация горелки.

Передача оборудования и инструкции по эксплуатации

Установщик должен передать оператору системы инструкцию по эксплуатации и техническому обслуживанию при заключительной передаче топочной установки для использования, или до этого момента. Эта инструкция должна располагаться на видном месте рядом с горелкой и должна включать в себя адрес и номер телефона ближайшего сервисного центра.

Примечание для оператора установки

Система должна проверяться специалистом как минимум раз в год. В зависимости от типа установки могут быть необходимы более короткие интервалы технического обслуживания. Настоятельно рекомендуется заключить договор для обеспечения регулярного сервисного обслуживания.

Горелки производства Ecoflam были разработаны и изготовлены в соответствии с действующими нормативами и директивами. Все горелки соответствуют стандартам безопасности и энергосбережения в пределах заявленного рабочего поля. Качество продукции гарантировано системой сертификации в соответствии с нормой ISO 9001:2008



МАРКИРОВКА ГОРЕЛКИ

MULTICALOR 300.1 PR TC SGT 230-400-50

Серия, по виду топлива

MULTICALOR Комбинированная (газ/ Дизтопливо)

Типоразмер (газ: кВт; Топливо: кг/ч)

MULTICALOR 300.1 300 кг/ч - 3000 кВт

Эмиссия

- Стандартная, класс 2 – газ EN676 (<120 мг/кВтч)
 - Стандартная, класс 1 - Дизтопливо EN267 (<250 мг/кВтч)

Режим работы

PR 2-ступенчатый с плавным механическим регулированием газа/жидкого топлива
 MD 2-ступенчатый модулированный с механическим ПИД-регулированием
 E 2-ступенчатый модулируемый с электронным регулированием

Длина головки

TC Короткая
 TL Длинная

Топливо

LPG Природный газ
 Сжиженный газ
 BIOGAS BIOGAS Биогаз

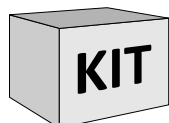
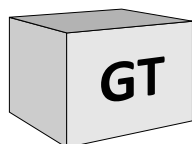
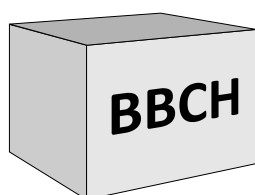
Оборудование

SGT Отдельная газовая рампа

Электропитание

230-400-50 230-400 В, 50 Гц

МОДУЛЬНАЯ СИСТЕМА УПАКОВКИ



Комбинированные горелки

Все комбинированные горелки поставляются комплектом, состоящим из отдельных упаковок, напр., корпус горелки с головкой, отдельная газовая рампа с дополнительным комплектом и принадлежностями для комплектации газовой рампы или горелки согласно применяемому стандарту.

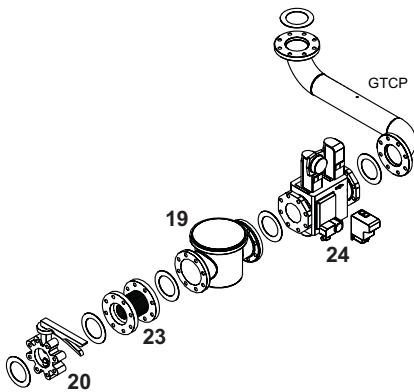
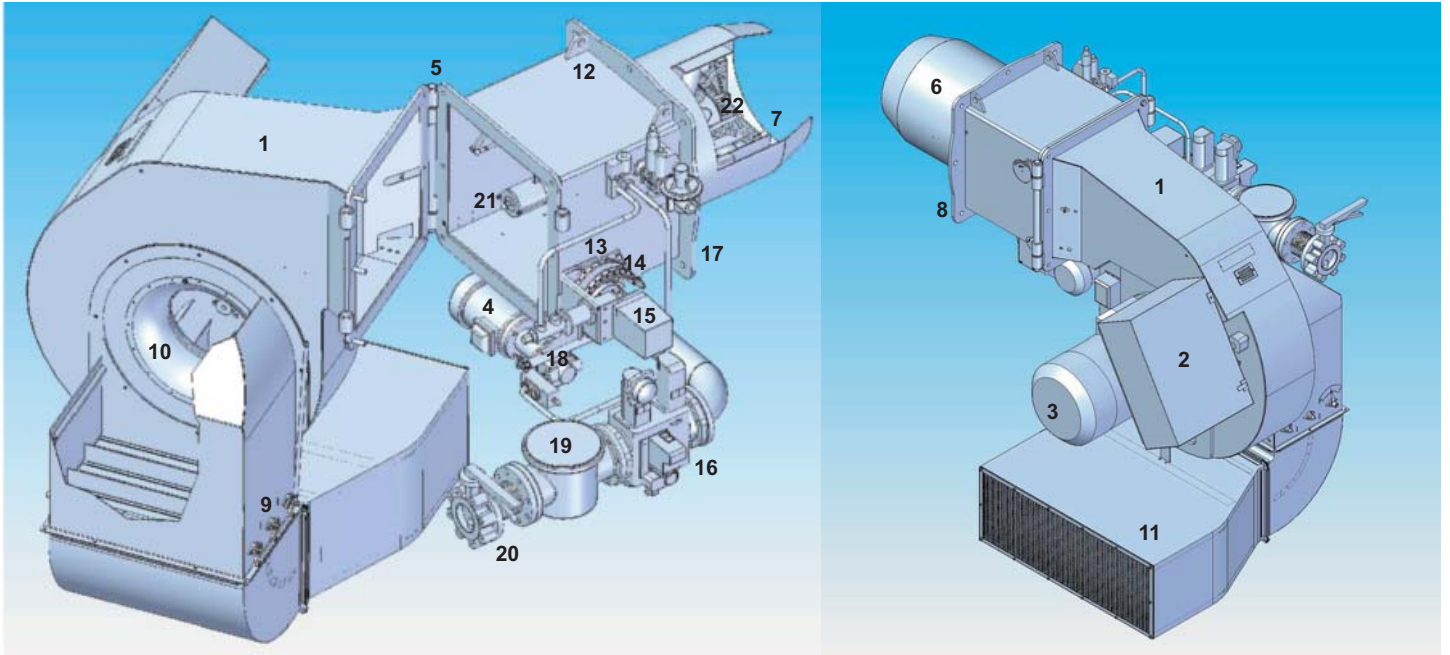
Газовая рампа – GTCP – Комплекты – Принадлежности

Все газовые рампы для газовых и комбинированных горелок поставляются отдельно в различных моделях и конфигурациях. Возможна экспортная комплектация газовой рампы, но в этом случае специалист по монтажу оборудования должен подчиняться местным правилам безопасности. Для горелок свыше 1700 кВт должна быть заказана соединительная труба газовой рампы. Комплекты и принадлежности подбираются и поставляются отдельно

Типы компонентов

BVCH	Корпус с головкой горелки (без газовой рампы)
GTCP	Соединительная труба газовой рампы
GT	Газовая рампа (поставляется отдельно)

ОПИСАНИЕ ГОРЕЛКИ

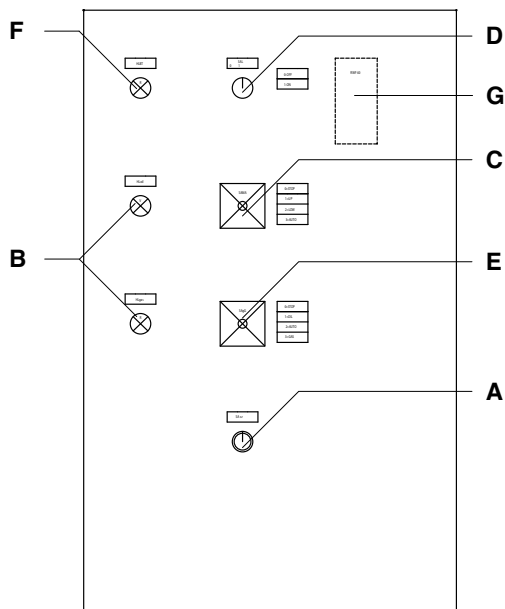


Условные обозначения

1. Корпус
2. Электрическая панель управления
3. Электродвигатель вентилятора
4. Насос и электродвигатель насоса
5. Шарнирный фланец
6. Труба жаровая
7. Головка горелки
8. Крепежный фланец горелки
9. Регулировка воздушной заслонки
10. Вентилятор
11. Шумопоглощающий кожух
12. Подъемные проушины
13. Механическая регулировка газа/воздуха
14. Механическая регулировка

- жидкого топлива
15. Сервопривод для газа/воздуха
16. Газовая рампа
17. Пилотная горелка
18. Регулятор давления жидкого топлива
19. Газовый фильтр
20. Шаровой кран
21. Жидкотопливная электромагнитная катушка
22. Форсуночный стержень
23. Антивибрационная вставка
24. Устройство контроля герметичности
- GTCR. Соединительная труба газовой рампы

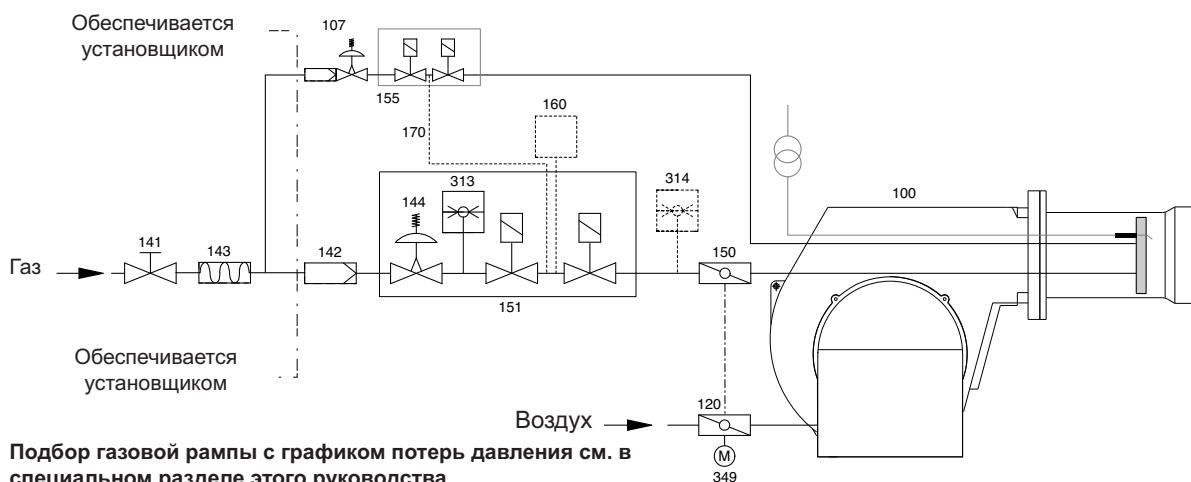
Панель управления



- A** - Кнопка возврата
- B** - индикатор рабочего режима
- C** - Переключатель режимов :
 OUT = фиксированные параметры оборудования для работы на средней мощности.
 UP = работа на максимальной мощности
 LOW = работа на минимальной мощности
 AUTO = работа в автоматическом режиме
- D** - выключатель
- E** - Переключатель режимов :
 0 = ОСТАНОВКА
 1 = работа на дизтопливе
 2 = работа в автоматическом режиме
 3 = работа на газе
- F** - индикатор температурной блокировки
- G** - модуляционный регулятор RWF 50

ОПИСАНИЕ ГОРЕЛКИ

Газовая рампа – комплект – принадлежности: установка на горелку



Подбор газовой рампы с графиком потерь давления см. в специальном разделе этого руководства.

Газовые рампы Ecoflam поставляются отдельно для всех газовых и комбинированных горелок и доступны в различных конфигурациях: Двойные газовые клапаны с приводами и регулятором VGD Siemens, мин. реле давления + газовый фильтр ACS.

VGD 20.503 Rp 2" / VGD 40.065 - 40.080 - 40.100 - 40.125				
	1. Основная газовая труба			
	2. Шаровой кран		ACS	
	3. Антивибрационная вставка		ACS	
	5. Реле давления газа мин	ЭКСПОРТ	Газовая рампа	EN676
	6. Предохранительный газовый клапан + 10. Привод			
	7. Рабочий газовый клапан + 11. Привод			
	8. Устройство контроля герметичности		KITTC *	
	9. Газовый фильтр		ACS	
	KIT - MAX Реле давления газа		KITPRES	
ACS - Соединительная труба газовой рампы		GTCP **		

! **ГТСП-... * ВНИМАНИЕ:** для установки газовой рампы должна быть заказана соответствующая соединительная труба (размер GTCP и способ монтажа зависят от горелки и подобранной газовой рампы).

Как установить газовую рампу на горелку и рассчитать габаритные размеры:

см. страницу с размерами и инструкцию на газовую рампу для получения подробной информации

! **Внимание:** согласно EN676 должен быть установлен комплект оборудования, соответствующий правилам безопасности. Дополнительные принадлежности устанавливаются монтажной организацией согласно местным правилам безопасности и практике применения.

Газовый регулятор / Фильтр	Устройство контроля герметичности	Modulation Kit	Реле давления макс	Другие принадлежности
FGDR - фильтр	KITTC- модель	KITMD-RWF50	KITPRES50	
Обязателен по EN676	Обязателен > 1200 kW	Probe-...	KITPRES150	

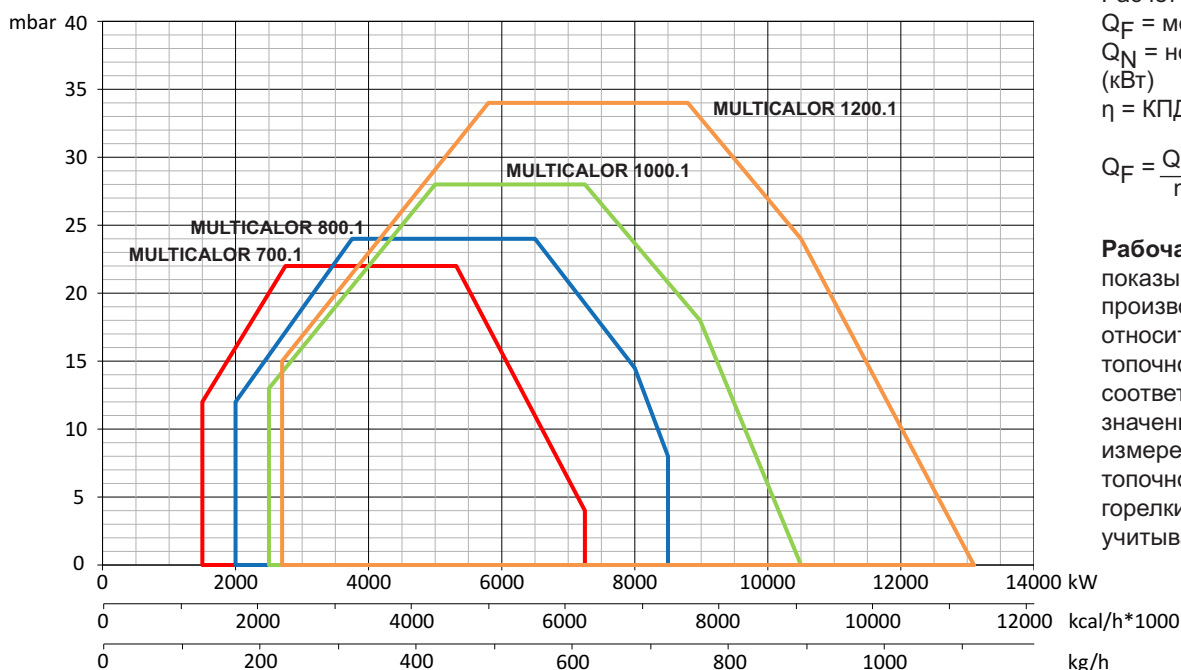
ТЕХНИЧЕСКИЕ ХАРАКТЕРИСТИКИ

модель		MULTICALOR 700.1	MULTICALOR 800.1	MULTICALOR 1000.1	MULTICALOR 1200.1
Мощность горелки макс.	кВт	7.500	8.500	10.500	13.000
	ккал/ч	6.450.000	7.310.000	9.030.000	11.180.000
	кг/ч	634	718	887	1.099
Мощность горелки мин.	кВт	1.500	2.000	2.500	2.700
	ккал/ч	1.290.000	1.720.000	2.150.000	2.322.000
	кг/ч	126	169	211	228
Режим работы	Тип	Плавный механический мазут/газ – модулированный с ПИД-регулятором			
Соотношение регулирования номинальное	Тип	1÷3 газ - 1÷3 мазут			
Топливо	Тип	Газ G20 (L.C.V. 8.570 ккал/м ³), Газ G25 (L.C.V. 7.370 ккал/м ³) Газ G31 (L.C.V. 22.260 ккал/м ³), Газ G30 (L.C.V. 29.320 ккал/м ³) Дизтопливо (L.C.V. 10.200 ккал/кг макс. вязкость 1,5°E при 20°С)			
Класс эмиссии	станд	Стандартный класс 2 газ EN676 (< 120 мг/кВтч) - Стандартный класс 1 Дизтопливо EN267 (<250 мг/кВтч)			
Топочный автомат	Тип	LFL / LGK			
Газовая рампа	ГТ	VGDOтдельная газовая рампа VGD + фильтр + комплект устройства контроля герметичности + другие принадлежности			
Газовое соединение	ГТСР	Диапазон газового соединения от DN 125 до DN 125 в зависимости от выбранной газовой рампы			
Давление природного газа	мбар	60÷500	85÷500	115÷500	160÷500
Давление сжиженного газа	мбар	125÷500	185÷500	110÷500	160÷500
Регулирование воздуха	Тип	Воздушная заслонка			
Управление воздушной заслонкой с помощью сервопривода	Модель	SQM50			
Реле давления воздуха	мбар	1...10 мбар			
Контроль пламени	Тип	Ультрафиолетовый датчик QRA			
Трансформатор поджига	Модель	БРАHMA			
Электродвигатель	кВт	15	18,5	22	37
Оборотов в минуту	№	2.800	2.800	2.800	2.800
Напряжение	В/Гц	230/400 В - 50 Гц			
Общая потребляемая мощность в рабочем режиме	Вт	19.000	23.000	28.500	43.500
Вес корпуса ВВСН	кг				
Класс защиты электрической панели	IP	IP55	IP55	IP55	IP55
Уровень шума без шумопоглотителя	дБ(А) лаб.	94,1	94,6	95,6	96,3
Уровень шума с шумопоглотителем	испыт.	86,9	87,8	88,1	88,9
Температура окруж. среды, хранение	Мин./макс.	-20°...+70° С			
Температура окруж. среды, эксплуатация	кс.	-10°...+60° С			
Жидкотопливный насос	Модель	TA5	TA5	T5+TV	T5+TV
Электродвигатель жидкотопливного насоса	кВт	1,5	1,5	5,5	5,5
Форсунки	Тип	В соответствии с требуемой производительностью			

КАТЕГОРИЯ ГАЗА ПО СТРАНАМ

Категория газа	Страна																								
	AT	BE	BG	CH	CY	CZ	DE	DK	EE	ES	FI	FR	GB	GR	HU	IE	IS	IT	LT	LU	LV	MT	NL	NO	PL
2,3 семья	PT	RO	SE	SI	SK	AL	HR	MK	TR	-	-	-	-	-	-	-	-	-	-	-	-	-	-	-	-

РАБОЧАЯ ЗОНА



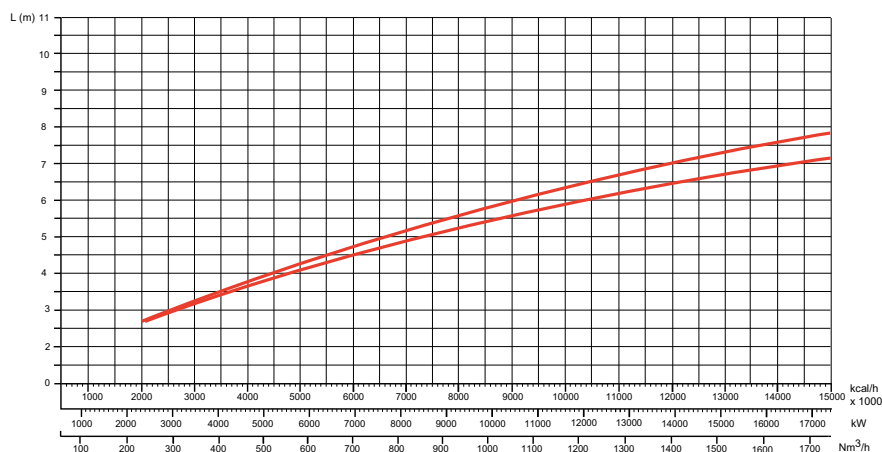
Расчет мощности горелки:
 Q_F = мощность горелки (кВт)
 Q_N = номин. мощность котла (кВт)
 η = КПД котла (%)

$$Q_F = \frac{Q_N}{\eta} \times 100$$

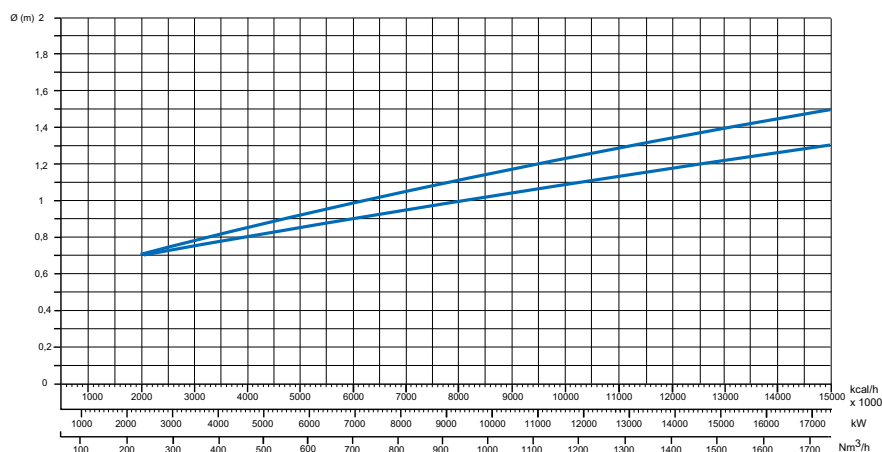
Рабочая зона показывает производительность горелки относительно давления в топочной камере. Она соответствует максимальным значениям согласно EN 676, измеренным в контрольной топочной камере. При выборе горелки необходимо учитывать КПД котла.

РАЗМЕР ПЛАМЕНИ В ИСПЫТАТЕЛЬНОМ КОТЛЕ

Длина пламени для газовых горелок



Диаметр пламени для газовых горелок



Подбор горелки к котлу не вызывает трудностей, если котел имеет CE сертификат. Если горелка комбинируется с котлом, не имеющим CE сертификата, и/или размеры его топочной камеры очевидно меньше, чем размеры, указанные на графике, проконсультируйтесь с производителем. Размер пламени был получен на специальных испытательных котлах в соответствии с предписаниями EN676-EN267.

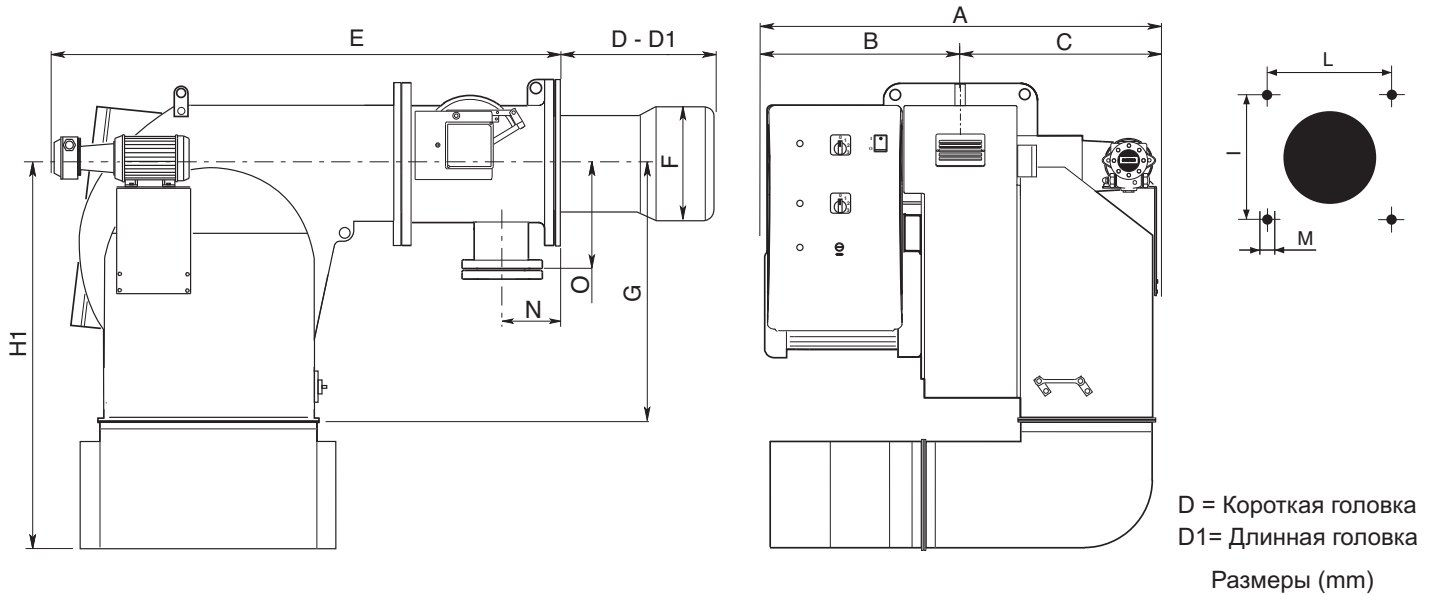
Размеры индикативные и зависят от конфигурации, давления в топочной камере и силы тяги. Значения были получены при испытаниях, когда жаровые трубы вставлены в топочную камеру. Размеры пламени определялись в лаборатории на испытательном котле без сопротивления, поэтому существует максимальная и минимальная длина пламени, разница в длине пламени возникает от противодействия котла.

Пример:

Мощность горелки = 8000 кВт;
 L пламени (м) = 5 м (среднее значение)
 D пламени (м) = 1 м (среднее значение)

Предупреждение: некоторые изменения формы пламени могут быть сделаны на нашем заводе (FLEXSHOP), чтобы придать пламени нужную форму и адаптировать ее к специальным котлам или для особого применения.

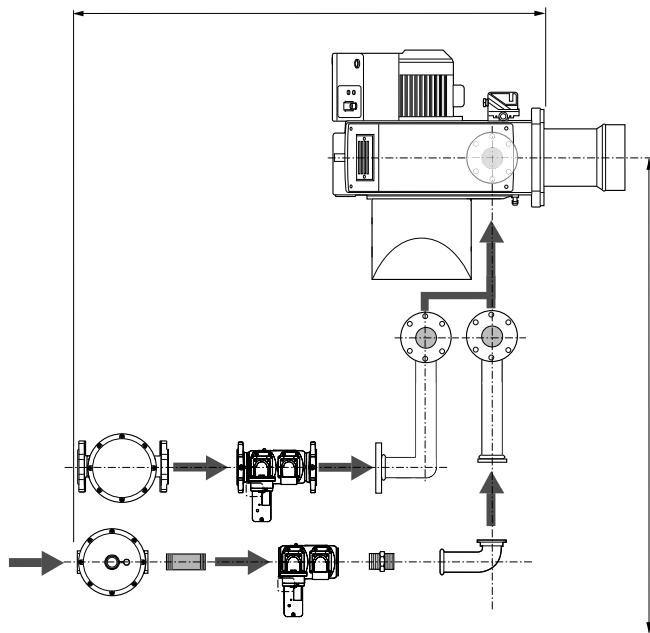
ГАБАРИТНЫЕ РАЗМЕРЫ



модель	A	B	C	D	D1	E	F	G	H1	I	L	M	N	O
MULTICALOR 700.1	1370	740	630	470	-	1640	420	775	1270	460	460	M20	195	232
MULTICALOR 800.1	1370	740	630	470	-	1640	420	775	1270	460	460	M20	195	232
MULTICALOR 1000.1	1370	740	630	470	-	1640	420	775	1270	460	460	M20	195	232
MULTICALOR 1200.1	1430	800	630	470	-	1640	450	775	1270	460	460	M20	195	232

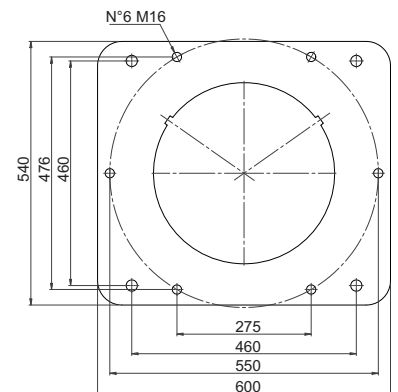
Как установить газовую рампу на горелку и рассчитать габаритные размеры:

см. страницу с размерами и инструкцию на газовую рампу для получения подробной информации.



Крепежный фланец горелка-котел

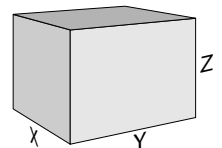
Размеры крепежного отверстия "I" и "L" указаны в таблице с размерами. Отверстие в передней плите котла должно соответствовать размеру жаровой трубы "F" плюс 15-25 мм для удобного извлечения трубы при техническом обслуживании.



Предупреждение: пожалуйста, соблюдайте рекомендуемые размеры отверстия на фланце котла для установки горелки. Убедитесь в наличии надлежащей изоляции между котлом и жаровой трубой горелки.

Упаковка (только горелка)

модель	X	Y	Z	kg
MULTICALOR 700.1	1750	2380	1460	
MULTICALOR 800.1	1750	2380	1460	
MULTICALOR 1000.1	1750	2380	1460	
MULTICALOR 1200.1	1750	2380	1460	



Режим эксплуатации на мазуте – общие предохранительные функции

ВВОД В ЭКСПЛУАТАЦИЮ

Как только от топочной установки затребовано тепло, цепь управления горелкой замыкается и начинается выполнение программы. После выполнения программы осуществляется запуск горелки. Перед каждым запуском горелки производится автоматическая проверка герметичности газовых клапанов. При неработающей горелке воздушная заслонка находится в закрытом положении. Электрический сервопривод приводит закрытую воздушную заслонку в положение полной нагрузки для вентиляции топочной камеры и вытяжных каналов заданным количеством воздуха. Вскоре после начала предварительной продувки в течение определенного времени должно произойти переключение предохранителя дефицита воздуха в рабочее положение, т.е. должно быть достигнуто установленное значение минимального давления воздуха, которое будет поддерживаться до отключения горелки. По истечении заданного времени предварительной продувки воздушная заслонка переводится в положение

частичной нагрузки, принцип управления связан с газовой заслонкой. Затем происходит предварительный розжиг и подача жидкого топлива. Электромагнитные клапаны открываются и деблокируют подачу находящегося под давлением жидкого топлива к форсунке и к обратной линии. Топливо распыляется, смешивается с воздухом для горения и воспламеняется. В течение предохранительного времени пламя стабилизируется. По истечении предохранительного времени от датчика пламени топочный автомат должен получить сигнал пламени, который должен сохраняться вплоть до регулируемого отключения. Программа ввода горелки в эксплуатацию завершена.

РЕЖИМ ЭКСПЛУАТАЦИИ НА МАЗУТЕ

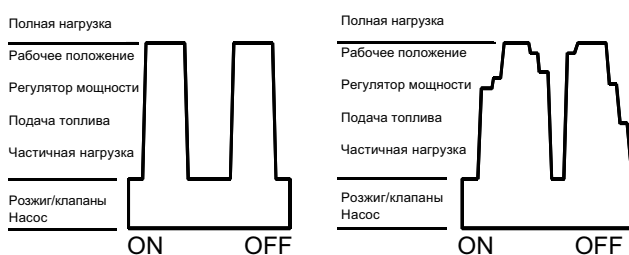
После образования пламени регулятор мощности переводит горелку в рабочий режим. С этого момента регулятор мощности автоматически управляет горелкой между частичной и полной нагрузками. В зависимости от тепловой нагрузки электрический сервопривод

механической комбинированной системы управления получает через регулятор команду ОТКР. или ЗАКР. и, соответственно, увеличивает или уменьшает расход жидкого топлива и воздуха.

Эта комбинированная система управления изменяет положения топливного клапана и воздушной заслонки и тем самым регулирует расход жидкого топлива и расход воздуха. Горелка может управляться в 2-ступенчатом скользящем режиме или, при наличии соответствующего регулятора, в плавном режиме. При плавном управлении горелка будет работать с любой требуемой нагрузкой между положениями частичной и полной нагрузки. Отключение горелки осуществляется из положения частичной нагрузки. Воздушная заслонка при остановке горелки закрывается и препятствует прохождению холодного воздуха через корпус горелки, теплообменник и дымоход. Потери по причине внутреннего охлаждения сводятся к минимуму.

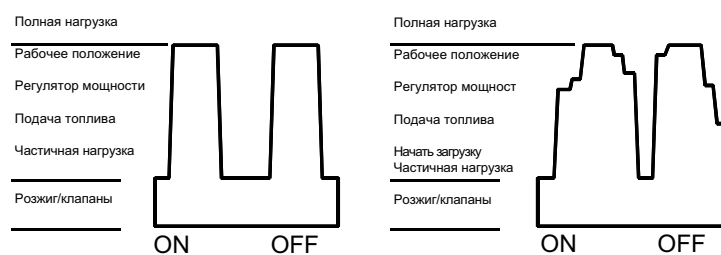
Регулирование, жидкое топливо:

2-ступенчатое скользящее Плавное



Регулирование, газ:

2-ступенчатое скользящее Плавное



ОБЩИЕ ПРЕДОХРАНИТЕЛЬНЫЕ ФУНКЦИИ

Если при запуске горелки (деблокировке топлива) не образуется пламя, то по истечении предохранительного времени горелка отключается (аварийное отключение).

Сбой пламени во время работы, дефицит воздуха во время предварительной вентиляции или потеря давления при эксплуатации горелки также ведут к аварийному отключению. Исчезновение сигнала пламени в конце

предохранительного периода и во время предварительной вентиляции (контроль постороннего света) приводит к аварийному отключению и блокировке топочного автомата.

При неисправности загорается аварийная сигнальная лампочка. Топочный автомат можно деблокировать сразу же нажатием деблокирующей кнопки. Топочный автомат возвращается в стартовое положение и начинает повторный запуск горелки. При падении напряжения в сети происходит обычное отключение горелки. После восстановления

напряжения может последовать автоматический повторный запуск, если только не было другой блокировки, например, от предохранительной системы. При любой неисправности подача топлива немедленно прекращается. Одновременно останавливается топочный автомат, а с ним и индикатор местонахождения неисправности. Символы будут указывать вид неисправности.

Режим эксплуатации на газе - общие предохранительные функции

ВВОД В ЭКСПЛУАТАЦИЮ

Как только от топочной установки затребовано тепло, цель управления горелкой замыкается и начинается выполнение программы. После выполнения программы осуществляется запуск горелки. Перед каждым запуском горелки производится автоматическая проверка герметичности газовых клапанов. При неработающей горелке воздушная заслонка находится в закрытом положении. Электрический сервопривод приводит закрытую воздушную заслонку в положение полной нагрузки для вентиляции топочной камеры и вытяжных каналов заданным количеством воздуха. Вскоре после начала предварительной продувки в течение определенного времени должно произойти переключение предохранителя дефицита воздуха в рабочее положение, т.е. должно быть достигнуто установленное значение минимального давления воздуха, которое будет поддерживаться до отключения горелки. По истечении заданного времени предварительной продувки воздушная заслонка переводится в положение частичной нагрузки, принцип управления связан с газовой заслонкой. Включается трансформатор розжига. В конце предварительного розжига открываются газовые электромагнитные

клапаны и пропускают газ к пилотной горелке. Электроды поджига, встроенные в пилотную горелку, поджигают газ. Электрод ионизации посылает сигнал пламени на топочный автомат, который открывает предохранительные отсечные клапаны. Газ подается на газовые форсунки через газовую заслонку, воздух для горения поступает от вентилятора. Газ и воздух интенсивно смешиваются в смесительном устройстве и поджигаются пламенем пилотной горелки в определенном предохранительном периоде (минимальная тепловая мощность). По окончании предохранительного периода пилотная горелка отключается.

Внимание:

При наличии перекрывающих задвижек в дымоходе они должны быть полностью открыты. В противном случае высока вероятность малоскоростной детонации или взрыва!

РЕЖИМ ЭКСПЛУАТАЦИИ НА ГАЗЕ

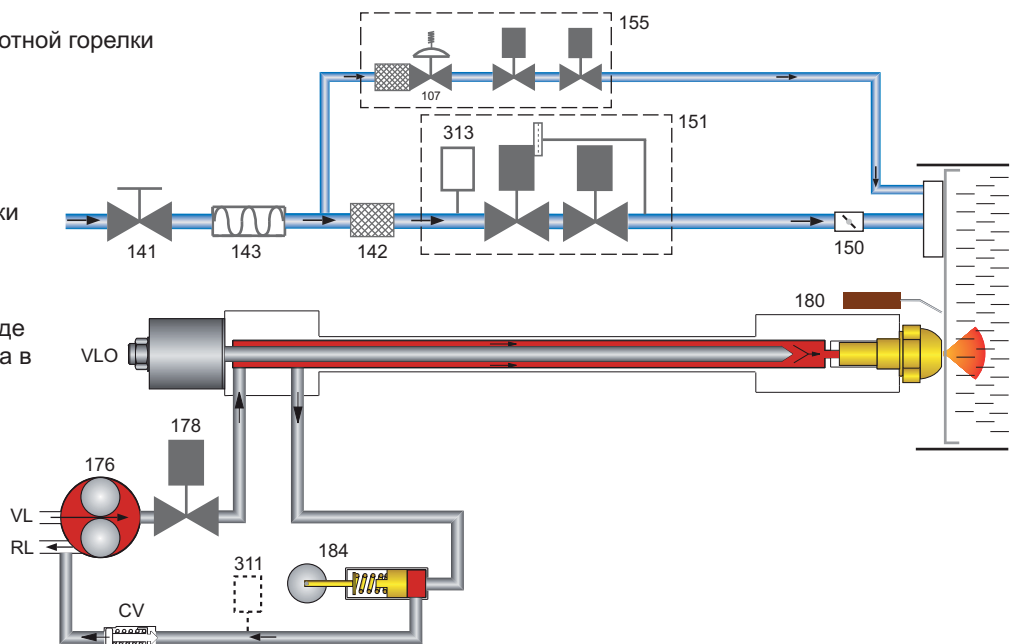
После образования пламени регулятор мощности переводит горелку в рабочий режим. С этого момента регулятор мощности автоматически управляет горелкой между частичной и полной нагрузками. В зависимости от тепловой нагрузки

электрический сервопривод механической комбинированной системы управления получает через регулятор команду ОТКР. или ЗАКР. и, соответственно, увеличивает или уменьшает расход газа и воздуха. Эта комбинированная система управления изменяет положения газового клапана и воздушной заслонки и тем самым регулирует расход газа во взаимосвязи с расходом воздуха. Горелка может управляться в 2-ступенчатом скользящем режиме или, при наличии соответствующего регулятора, в плавном режиме. При плавном управлении горелка будет работать с любой требуемой нагрузкой между положениями частичной и полной нагрузки. Отключение горелки осуществляется из положения частичной нагрузки. Воздушная заслонка при остановке горелки закрывается и препятствует прохождению холодного воздуха через корпус горелки, теплообменник и дымоход. Потери по причине внутреннего охлаждения сводятся к минимуму.

Схема функционирования

Обозначения

- 107: газовый фильтр/регулятор пилотной горелки
- 141: шаровый кран
- 142: фильтр
- 143: антивибрационная вставка
- 150: дроссельная заслонка
- 151: газовая рампа Siemens VGD
- 155: газовая рампа пилотной горелки
- 176: жидкотопливный насос
- 178: электромагнитный клапан
- 180: сопло стержнем
- 184: регулирующий клапан на выходе
- 311: реле давления жидкого топлива в обратной линии.
- 313: реле давления газа мин.
- CV: обратный клапан
- RL: обратная линия
- VL: линия всасывания
- VLO: рабочий жидкотопливный клапан.



УСТАНОВКА

Установка горелки на котел

! **Предупреждение:** обслуживание и перемещение должно производиться квалифицированным персоналом. Используйте проушины для поднятия горелки, чтобы исключить риск опрокидывания и падения горелки.

Для установки горелки на котел просверлите плиту котла согласно размерам, указанным в этой инструкции, и вставьте горелку, поднимая и перемещая ее с помощью проушин.

Поместите прокладку на фланец горелки и установите горелку в котел, фиксируя гайками на болтах. Пространство между жаровой трубой и котлом должно быть заполнено соответствующим изолирующим материалом.

Глубина установки сопла горелки и огнеупорное уплотнение

Для котлов без охлаждения передней стенки и при отсутствии других указаний со стороны производителя котла, необходимо выполнить огнеупорную вставку или теплоизоляцию (5), как показано на рисунке слева.

Огнеупорная вставка не должна заходить за передний край сопла горелки, а угол ее конического среза не должен превышать 60° . Воздушный промежуток (6) должен быть заполнен эластичным и невоспламеняемым теплоизоляционным материалом.

Для котлов при выборе глубины сопла горелки необходимо руководствоваться указаниями производителя котла.

Колонки с обратным пламенем :

A = 50-100 mm.

Колонки с тройной дымовой спиралью :

A1 = 50-100 mm.

Система отвода продуктов горения

Для предотвращения неприятного шума не рекомендуется применять для соединения котла с дымоходом соединительные детали с проходным каналом, изогнутым под прямым углом.

ФУТЕРОВКА ГОРЕЛКИ

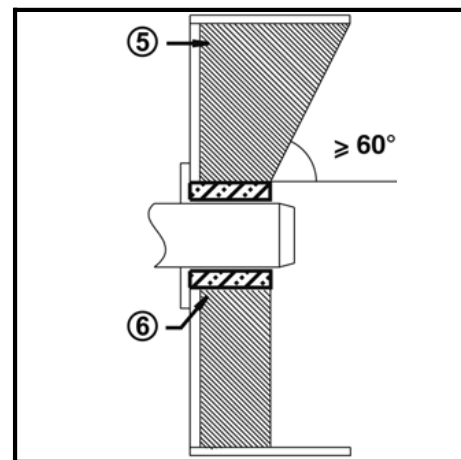
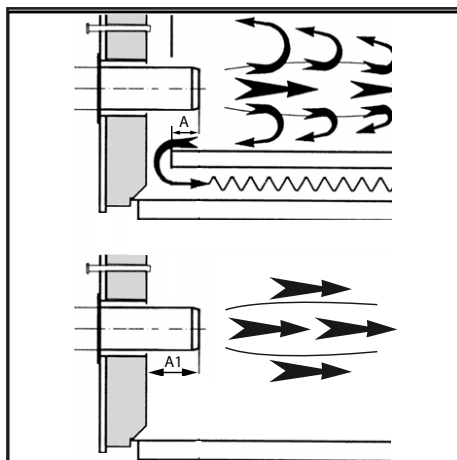
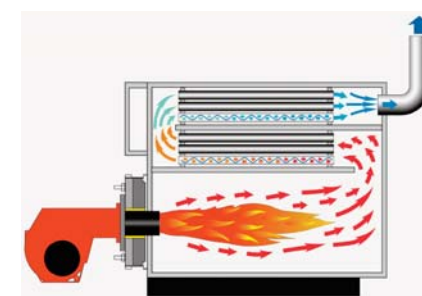
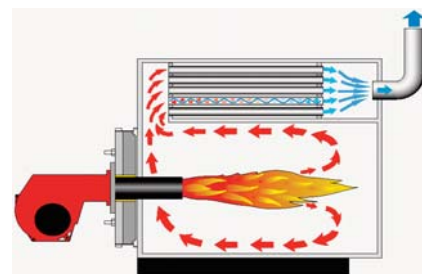
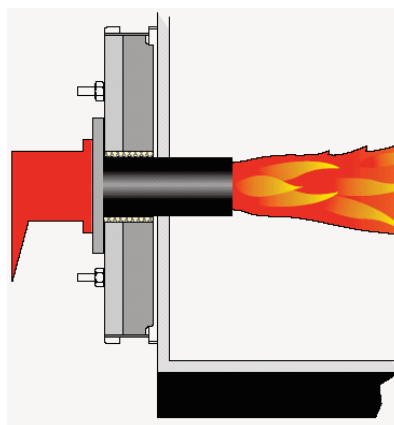
Перед установкой горелки проверьте:

1. В зависимости от типа котла (котел с реверсивной топкой или трехходовой) проверьте глубину установки жаровой трубы в соответствии с рекомендациями производителя котла или проконсультируйтесь с производителем горелки.

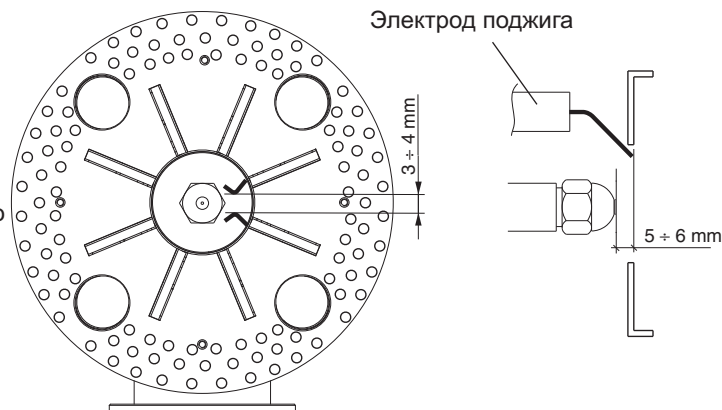
2. Поставляемая форсунка для версии с плавным регулированием должна быть определена с заказчиком согласно выходной мощности котла и геометрии топочной камеры, в противном случае мы подберем форсунку для 80% от мощности горелки.

3. Проверьте положение электродов поджига и форсунки в головке горелки в соответствии с заводскими установками (см. рисунки). Регулировка смесительного устройства / устройства поджига в соответствии с выходной мощностью котла будет производиться при вводе горелки в эксплуатацию

4. Проверьте, что головка предварительно отрегулирована на 50%.



Положение электродов – установка форсунки



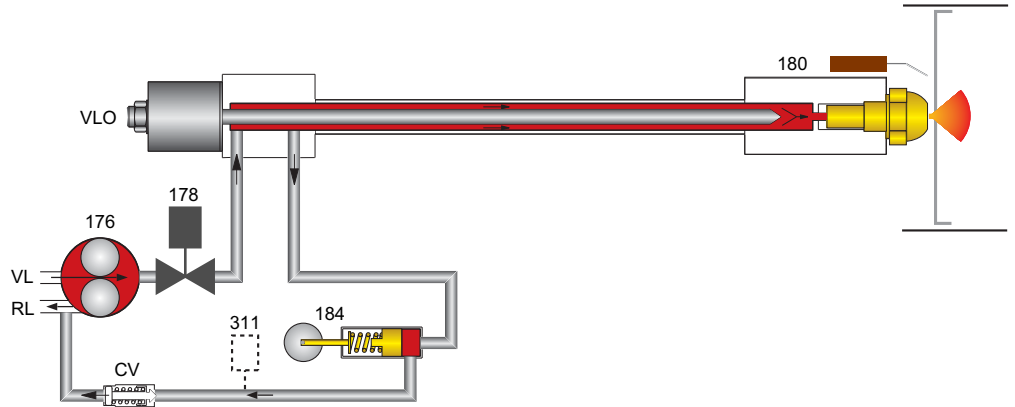
УСТАНОВКА

Подключение жидкого топлива

! **Предупреждение:** удостоверьтесь, что линия подачи топлива имеет правильные размеры и соответствует местным правилам безопасности и практике применения в стране, где устанавливается горелка.

ГИДРАВЛИЧЕСКИЙ КОНТУР ПОДАЧА ДИЗТОПЛИВА

176: жидкотопливный насос
 178: электромагнитный клапан
 180: сопло стержнем
 184: регулирующий клапан на выходе.
 311: реле давления жидкого топлива в обратной линии.
 CV: проверочный клапан
 RL: обратная линия
 VL: линия всасывания
 VLO: рабочий жидкотопливный клапан.



КОНТРОЛЬ ДАВЛЕНИЯ ЖИДКОГО ТОПЛИВА (ПОДАЧА)

Давление подачи контролируется с помощью регулятора давления, установленного в насосе, оно должно быть настроено на 25 бар. Регулятор давления управляется поворотом винта. Перед вводом горелки в эксплуатацию проверьте, чтобы насос был заполнен топливом.

ВЫПУСК ВОЗДУХА ИЗ НАСОСА

Открыть питательный и запорный клапаны и убедиться, что кольцевая линия (при ее наличии) находится в рабочем состоянии. Уменьшить давление жидкого топлива на клапане, регулирующем давление. Включить насос нажатием на контактор. Проверить направление вращения насоса. Проверить, прокачивается ли топливо, а также отсутствие утечек в гидравлической жидкотопливной

системе. Для выпуска воздуха откройте, например, соединение манометра. При вводе горелки в эксплуатацию постепенно увеличивайте давление до рабочего уровня (25 бар).

ПРОВЕРКА ДАВЛЕНИЯ (ДАВЛЕНИЕ ВСАСЫВАНИЯ)

Максимально возможный вакуум 0,4 бар. При более высоком уровне вакуума наблюдается отделение воздуха от топлива, что может привести к неисправности. Рекомендуемое давление топлива в кольцевой линии 2 бара.

ПОДКЛЮЧЕНИЕ ЖИДКОГО ТОПЛИВА

Для подключения к топливным линиям и запорным клапанам используются гибкие шланги. Шланги должны быть установлены в соответствии с

применяемыми стандартами (свободными от растягивающей нагрузки и перекашивания) во избежание скручивания и повреждения. Будьте внимательны при монтаже топливных линий рядом с горелкой, они не должны создавать препятствий при открывании дверцы котла или при открывании горелки для технического обслуживания.

ЖИДКОТОПЛИВНЫЙ ФИЛЬТР

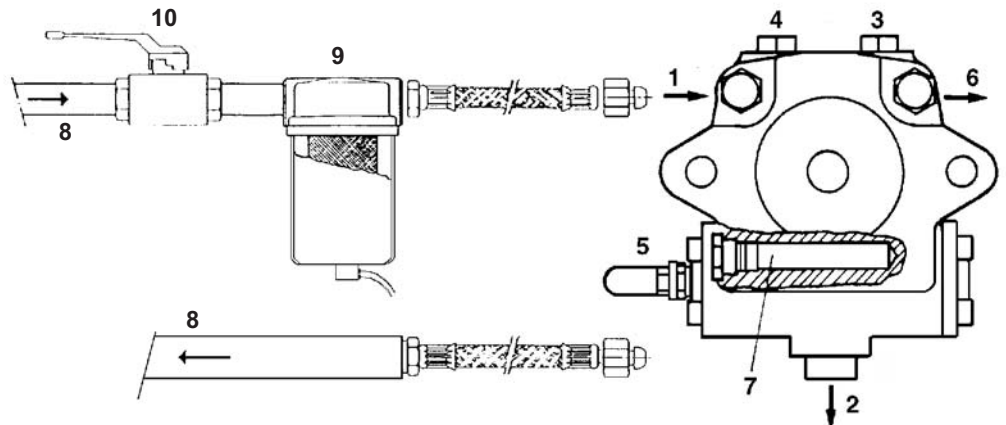
Фильтр должен быть установлен "вверх по течению" от насоса для защиты нагнетательного насоса и гидравлической системы.

ВАРИАНТЫ УСТАНОВКИ

- Двухтрубная установка (отдельно подающая и обратная линии без подающего насоса).
- Кольцевая система (с подающим насосом и отделителем газа/воздуха).

ОБОЗНАЧЕНИЯ

1. Подающая линия
2. Обратная линия
3. Порт манометра, выпуск воздуха.
4. Порт вакуумметра
5. Регулировка давления
6. Выход на форсунку
7. Подогреватель
8. Шланг
9. Жидкотопливный шаровой кран
10. Клапан нефти мячом



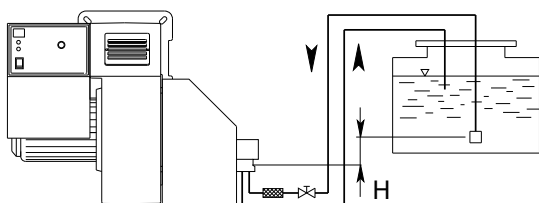
! **Предупреждение:** проверьте направление вращения насоса и предварительное заполнение его топливом перед запуском.

УСТАНОВКА

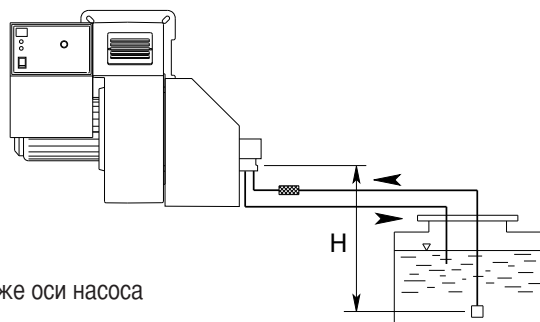
Линия подачи и всасывания дизтоплива

ДЛИНА ТРУБопроводов ЛИНИИ ПОДАЧИ

- Бак выше оси насоса



- Бак ниже оси насоса



Горелка оборудована самозаполняющимся насосом, который может автоматически питаться если трубы соответствуют значениям, указанным в таблице сбоку.

H (m)	Длина топливопровода (m)			
	TA5		T5	
	ø 20 mm	ø 30 mm	ø 20 mm	ø 30 mm
3	35	150	--	35
2,5	30	150	--	32
2	25	150	--	28
1,5	22	150	--	23
1	20	150	--	18
0,5	17	150	--	14
0	15	150	--	10
-0,5	10	150	--	5
-1	4	150	--	--
-1,5	--	140	--	--
-2	--	120	--	--
-2,5	--	80	--	--
-3	--	60	--	--
-3,5	--	33	--	--
-4	--	8	--	--

ПРЕДУПРЕЖДЕНИЕ: Длина топливопровода равняется сумме длин всех прямолинейных отрезков, горизонтальных и вертикальных, и поворотов. Статическая высота всасывания (не более 3,5 м) равняется расстоянию между донным клапаном и осью насоса горелки. Разрежение не должно превышать 0,45 бар; превышение данной величины может повлечь за собой повышенный износ насоса, повышенный уровень шума и, в конечном итоге, выход из строя насоса. Все контуры жидкого топлива должны соответствовать правилам безопасности, действующим на месте в стране установки.

Применяемые насосы могут быть установлены как в однотрубную, так и в двухтрубную систему:

Однотрубная система: топливо перемещается по одной трубе к входу в насос, который поставляет топливо под давлением к форсунке, неиспользованная часть топлива возвращается обратно в насос. При однотрубной системе заглушка байпаса должна быть снята, а соединение обратной линии закрыто стальной заглушкой с шайбой.

Двухтрубная система: стандартная заводская поставка. В зависимости от применяемого типа насоса для перехода с однотрубной системы на двухтрубную вставьте заглушку байпаса (вращение насоса против часовой стрелки, ориентация со стороны вала насоса).

Примечание для ввода в эксплуатацию: при вводе в эксплуатацию фильтр, топливные линии и насосы должны быть предварительно заполнены жидким топливом и из них должен быть выпущен воздух. Проверьте направление вращения электродвигателя. При вводе в эксплуатацию запрещается запускать насос всухую, без топлива.

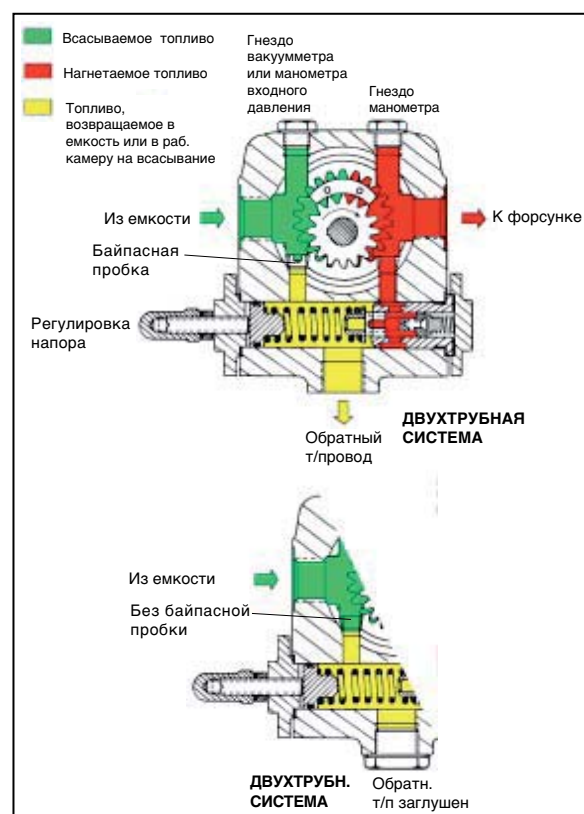
ПОДБОР ФОРСУНКИ

Пожалуйста, см. таблицу подбора форсунок, которые Ecoflam предлагает использовать в зависимости от мощности, необходимой для отопительной установки.

Настоятельно рекомендуется регулярное техническое обслуживание. Форсунка должна быть очищена бензином или керосином и заменена при неисправности/повреждении фильтра или других ее частей.

Таблицу подбора форсунок см. в приложении

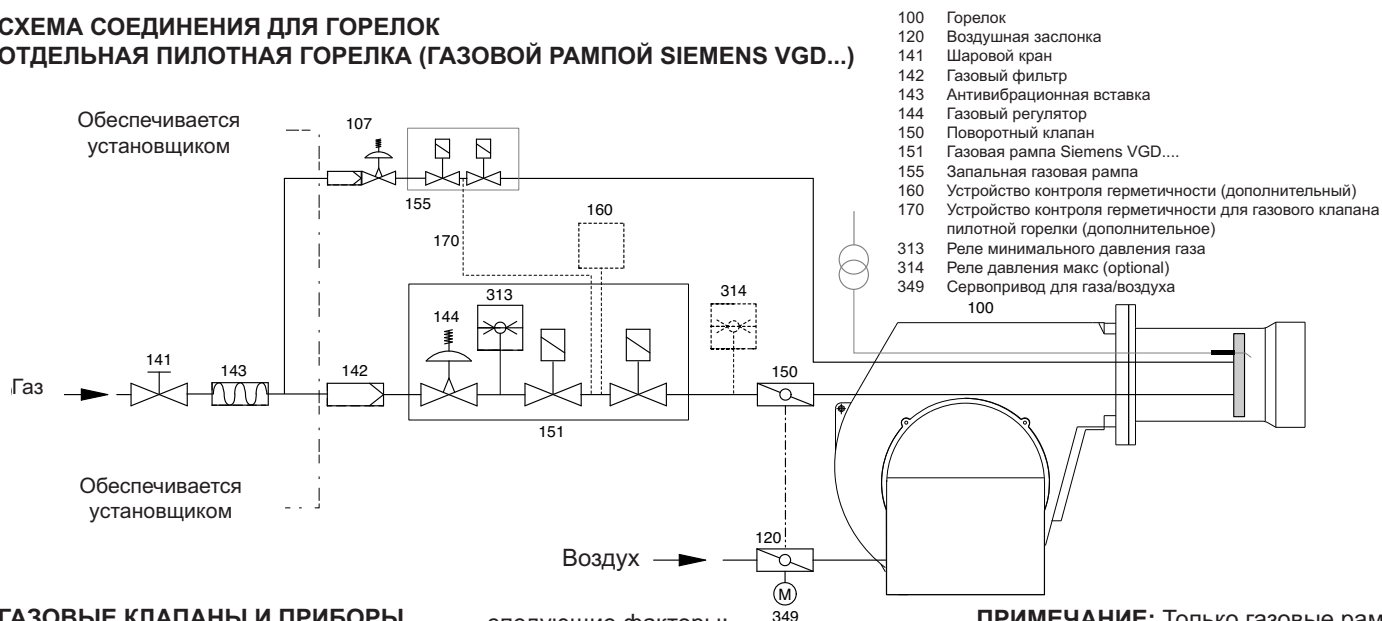
SUNTEC TA



УСТАНОВКА

Газовая линия

СХЕМА СОЕДИНЕНИЯ ДЛЯ ГОРЕЛОК ОТДЕЛЬНАЯ ПИЛОТНАЯ ГОРЕЛКА (ГАЗОВОЙ РАМПЫ SIEMENS VGD...)



ГАЗОВЫЕ КЛАПАНЫ И ПРИБОРЫ

Газовые клапаны и приборы используемые вместе с топкой будут выбраны согласно определенным требованиям, которые должны отвечать горелке. Необходимо принять во внимание

следующие факторы:

- мощность горелки
- противодействие в топке
- перепад давления газов головки горелки
- перепад давления газов газовых клапанов и приборов.

ПРИМЕЧАНИЕ: Только газовые рампы, собранные производителями горелок и одобренные в соответствии с методами испытания горелок. EN676 наборы и принадлежности для соответствия с нормами техники безопасности.

ТЕСТИРОВАНИЕ ТИПА ГАЗА

Дополнительные наборы и принадлежности должны быть установлены установщиком в соответствии с местными нормами техники безопасности и правилами методов работ.

Минимальное соединительное давление должно быть расположено выше газового клапана горелки для соответствующей работы горелки.

ПРЕДУПРЕЖДЕНИЕ: перепад давление газа должен быть меньше чем располагаемое давление потока газа. Для установки клапанов и приборов необходимо соблюдать инструкции по монтажу, предоставляемым производителем (упакованы вместе с оборудованием).

Газовая линия установленная с горелкой должна быть рассчитана в соответствии с пропускной способностью и располагаемым давлением.

Для выбора номинального "DN" газовых клапанов и приборов необходимо соблюдать сопротивление дымохода котла и перепад давления газов горелки, клапанов и приборов.

ГАЗОВЫЕ КЛАПАНЫ И ПРИБОРЫ

Газовые клапана и приборы могут быть соединены прямо с линией подачи газа.

Соблюдайте порядок и направление потока(стрелка на корпусе). Проверьте клапана и приборы и места соединений на отсутствие грязи, инородных веществ перед установкой и первичным введением в эксплуатацию. Для обеспечения благоприятных условия для запуска расстояние между горелкой и клапаном отключения газа должно быть минимальным.

ПРОВЕРКА ГЕРМЕТИЧНОСТИ

Газовая линия, находящаяся над газовыми лапанами горелки и приборами должны быть установлены в соответствие с применимыми нормами, должны быть проверены на отсутствие утечек, должны быть обеспечена вентиляцией и сертифицирована компанией, установщиком газового оборудования. Резьбовое и фланцевое соединения должны быть проверены на соответствующее натяжение (путем проведения испытания на герметичность). Испытание на утечку должно быть проведено под давлением с использованием одобренных пенообразующих агентов, которые не вызывают коррозию. Для топки паровых котлов, результаты испытания на утечку должны быть соответственно сертифицированы.

УДАЛЕНИЕ ВОЗДУХА

Перед введением горелки в эксплуатацию или после каких-либо ремонтных работ, необходимо обеспечить вентиляцией линию подачи газа, газовых клапанов и проборов в открытую атмосферу (например, с помощью шланга), избегая опасности. Ни в коем случае нельзя вентилировать газовую линию в нагревательную или топочную камеру.

Используйте пробную горелку, чтобы убедиться, что газопроводящие элементы освобождены от воспламеняющейся газовой смеси.

ОПОРА

Клапаны приборы должны быть оснащены складными подъемными или подобными устройствами во время и после установки (например, на фильтре или клапане).

СТЫКИ

Рекомендуется предусматривать удобное для отсоединения место стыка газопровода (с плоскими уплотняющими поверхностями), чтобы облегчить ремонтные работы на котле и обеспечить, при необходимости, возможность поворота дверцы котла наружу.

УСТАНОВКА

Подключение запальной газовой рампы, оснастки и дополнительных компонентов - диаграмма потери напора

ПОДКЛЮЧЕНИЕ ЗАПАЛЬНОЙ ГАЗОВОЙ РАМПЫ

Запальная газовая рампа уже установлена на горелке и должна быть подключена к главной трубе подачи газа, желательно используя гибкий шланг. Запальная газовая рампа состоит из 2 предохранительных клапанов, 1 газового регулятора и фильтра. Макс. давление на входе - 1 бар.

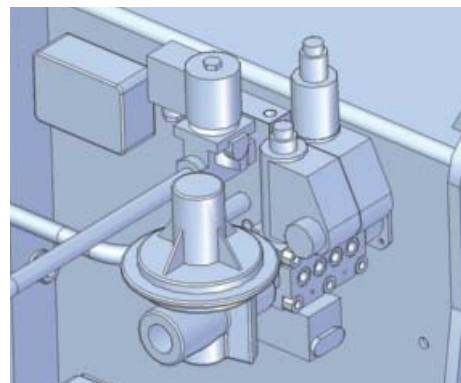
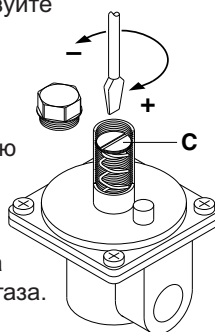
ПРЕДУПРЕЖДЕНИЕ: Запальная газовая рампа должна подключаться в соответствии с чертежом газопровода.

РЕГУЛИРОВКА ГАЗОВЫХ КЛАПАНОВ

Примечание : Управляющие клапаны имеют предварительную заводскую регулировку. Для увеличения или уменьшения потока газа используйте газовый регулятор.

НАСТРОЙКА РЕГУЛЯТОР ДАВЛЕНИЯ

Регулятор давления со встроенным фильтром должен устанавливаться таким образом, чтобы обеспечивать стабилизацию давления газа на выходе и исключать попадание примесей в газовый клапан. Чтобы увеличить давление газа, снимите крышку стабилизатора и закрутите винт С. Чтобы понизить давление, отвинтите винт С и оденьте крышку. Примечание: давление газа на входе не должно быть выше указанного максимального давления газа.



КИТТС- Устройство контроля герметичности

Устройство контроля герметичности предоставляется как набор инструментов и должен быть собран в основную газовую рампу согласно инструкции отдельного руководства газовой рампы.

КИТПRES... Реле давления макс

Реле давления макс предоставляется как набор инструментов и должен быть собран в основную газовую рампу согласно инструкции отдельного руководства газовой рампы.

КИТМД-регулятор RWF40 PID

Вся прогрессивная горелка может быть переключены к регулятору с установкой регулятора PID, которая регулирует мощность в сочетании с датчиком.

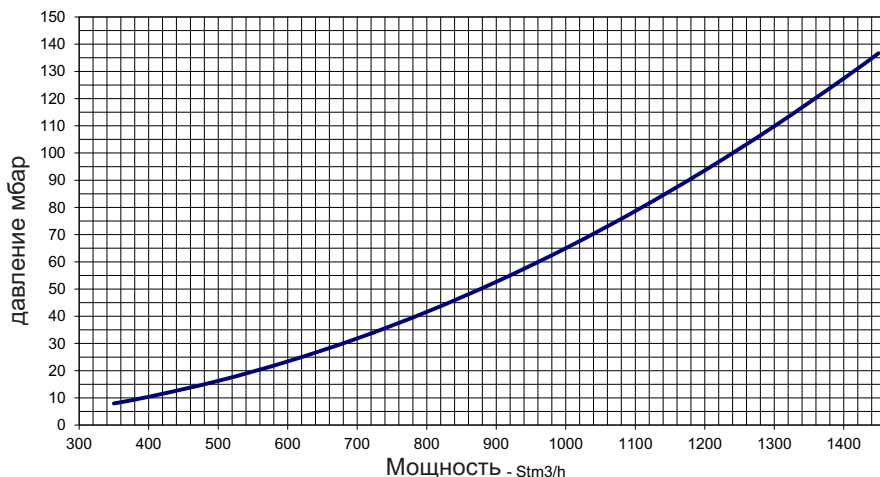
Устройство контроля герметичности	Регулятор	Реле давления макс
КИТТС- модель	КИТМД-RWF50	КИТПRES50
Обязателен > 1200 kW	Датчик-...	КИТПRES150
		

ДИАГРАММА ПЕРЕПАДА ДАВЛЕНИЯ ГАЗОВ: головка сгорания - платформа 630

Диаграмма предоставляет потерю давления головки сгорания. Для получения потери давления в сочетании с разными видами газовых рамп, необходимо обратиться к диаграмме потери давления.

ПРЕДУПРЕЖДЕНИЕ:

Необходимо принять во внимание, что диаграмма потери напора является примерной и не изменяется в зависимости от установки напора.



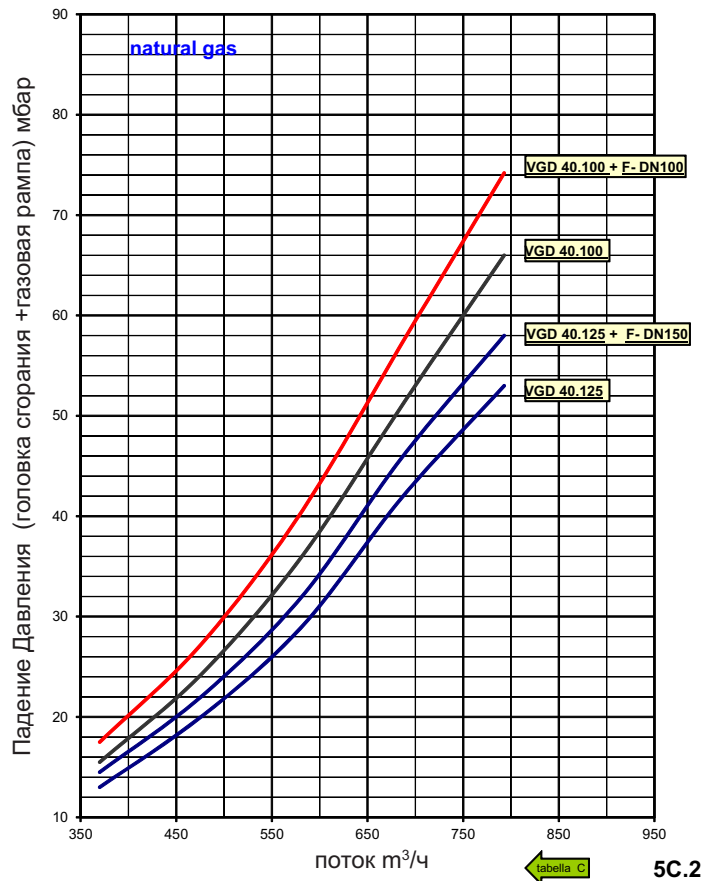
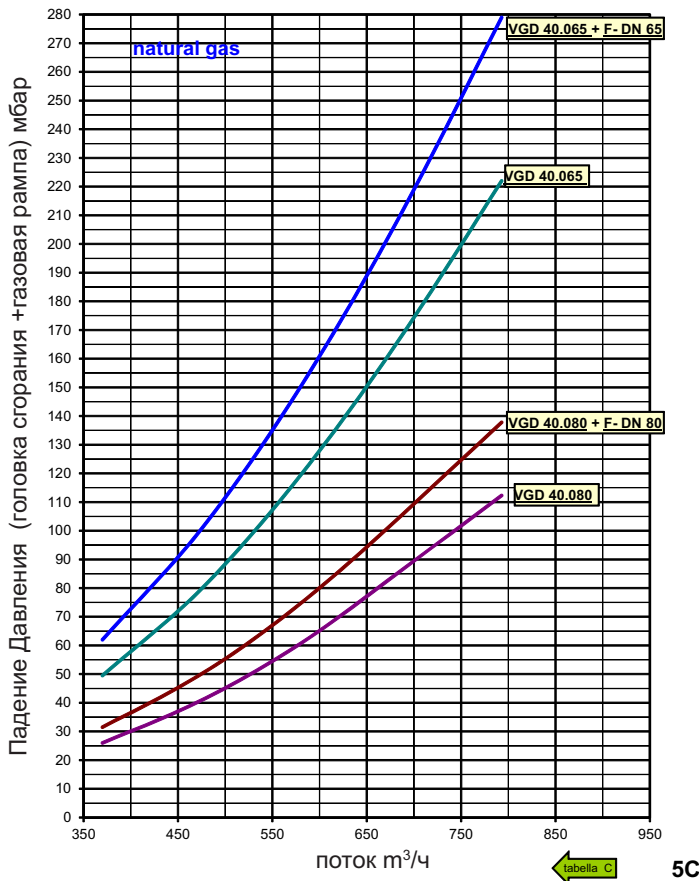
УСТАНОВКА

Диарамма перепада давления газов



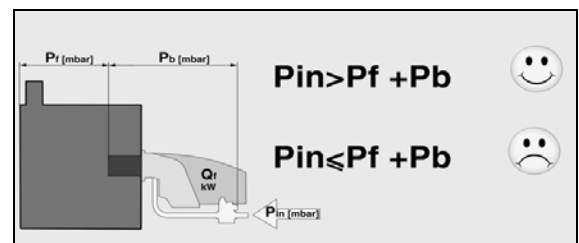
ПАДЕНИЕ ДАВЛЕНИЯ включает в себя: "ГОЛОВКА СГОРАНИЯ + ГАЗОВАЯ РАМПА + ГАЗОВЫЙ РЕГУЛЯТОР И ФИЛЬТР" согласно стандарту EN676. Противодавление котла (или других устройств) должно быть добавлено/включено для получения минимального падения давления.

Горелок	Газовая рампа	Рекомендуемые газовые регуляторы и фильтры	Цвет пружины	Давление газа вход МИН [мбар]	Давление газа вход МАКС [мбар]	Диаграмма
BLU 7000.1 PR MULTICALOR 700.1 MULTIFLAM 700.1	VGD 40.125	no	Желтый	55	500	5C
		FILTER DN 125		60		
	VGD 40.100	no	Желтый	70	500	
		FILTER DN 100		75		
VGD 40.080	no	Желтый	115	500	5C.2	
	FILTER DN 80		140			
VGD 40.065	no	Желтый	225	500		
	FILTER DN 65		280			



УСЛОВНЫЕ ОБОЗНАЧЕНИЯ

Pf: Противодавление в топке.
 Pb: Газовое давление горелки (головка сгорания + газовая рампа).
 Pin: Минимальное давление питания.

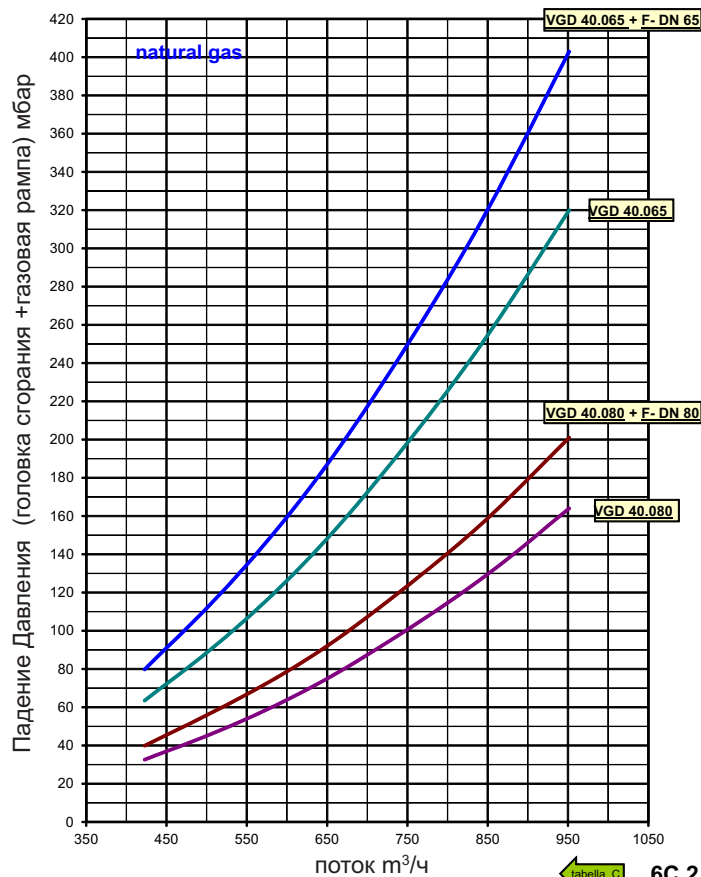
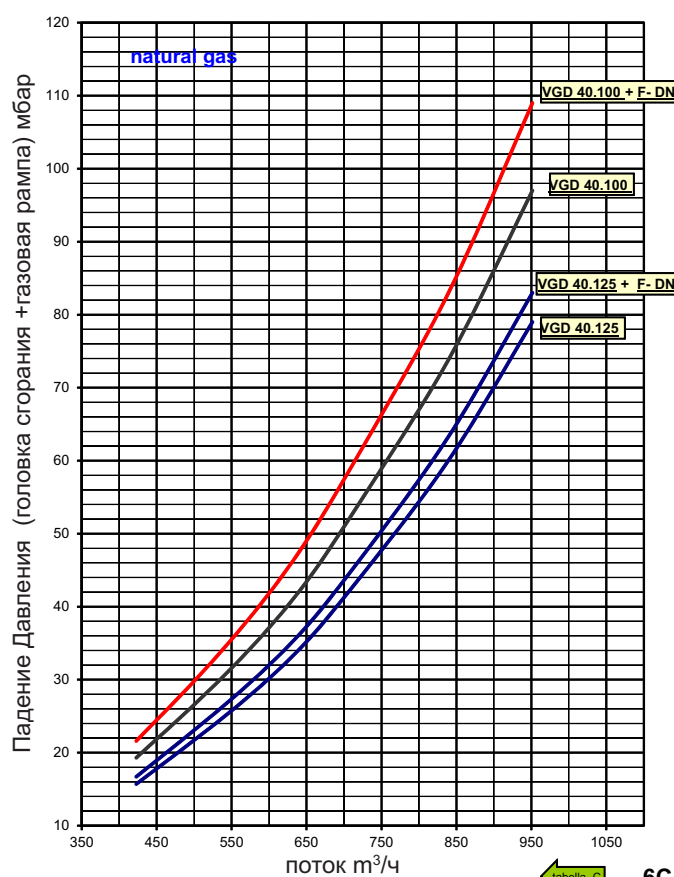


УСТАНОВКА

Диарамма перепада давления газов

! ПАДЕНИЕ ДАВЛЕНИЯ включает в себя: "ГОЛОВКА СГОРАНИЯ + ГАЗОВАЯ РАМПА + ГАЗОВЫЙ РЕГУЛЯТОР И ФИЛЬТР" согласно стандарту EN676. Противодавление котла (или других устройств) должно быть добавлено/включено для получения минимального падения давления.

Горелок	Газовая рампа	Рекомендуемые газовые регуляторы и фильтры	Цвет пружины	Давление газа вход МИН [мбар]	Давление газа вход МАКС [мбар]	Диаграмма
BLU 8000.1 PR MULTICALOR 800.1 MULTIFLAM 800.1	VGD 40.125	по	Желтый	80	500	6C
		FILTER DN 125		85	500	
	VGD 40.100	по	Желтый	100	500	
		FILTER DN 100		110	500	
VGD 40.080	по	Желтый	170	500	6C.2	
	FILTER DN 80		210	500		
VGD 40.065	по	Желтый	320	500		
	FILTER DN 65		410	500		

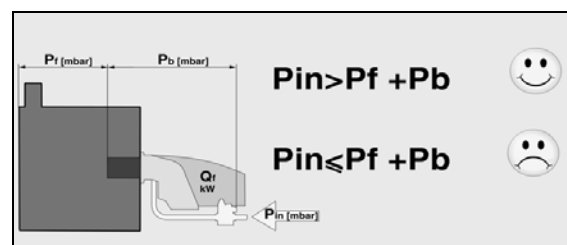


УСЛОВНЫЕ ОБОЗНАЧЕНИЯ

Pf: Противодавление в топке.

Pb: Газовое давление горелки (головка сгорания + газовая рампа).

Pin: Минимальное давление питания.



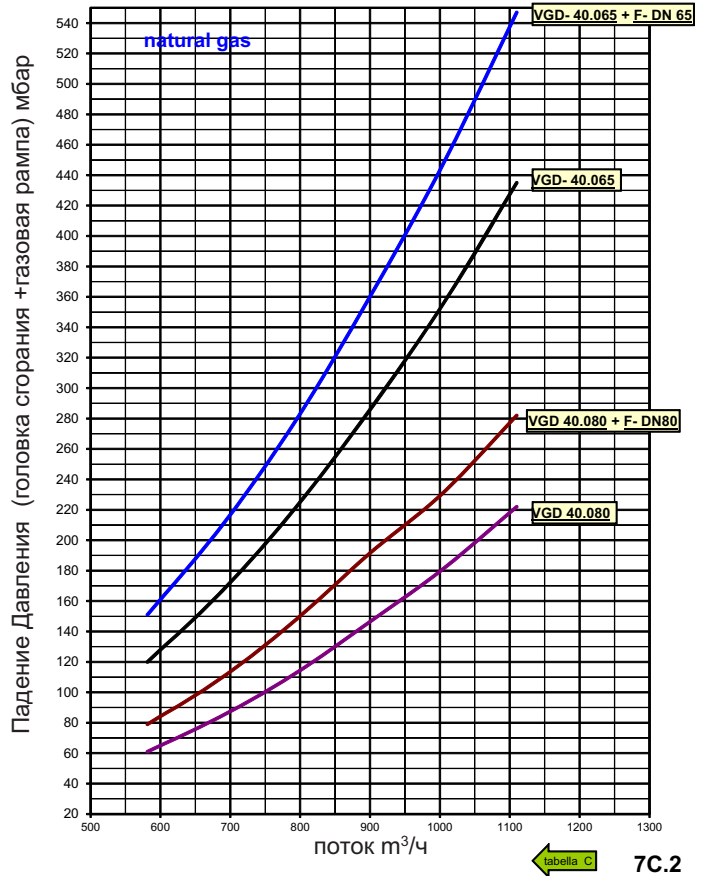
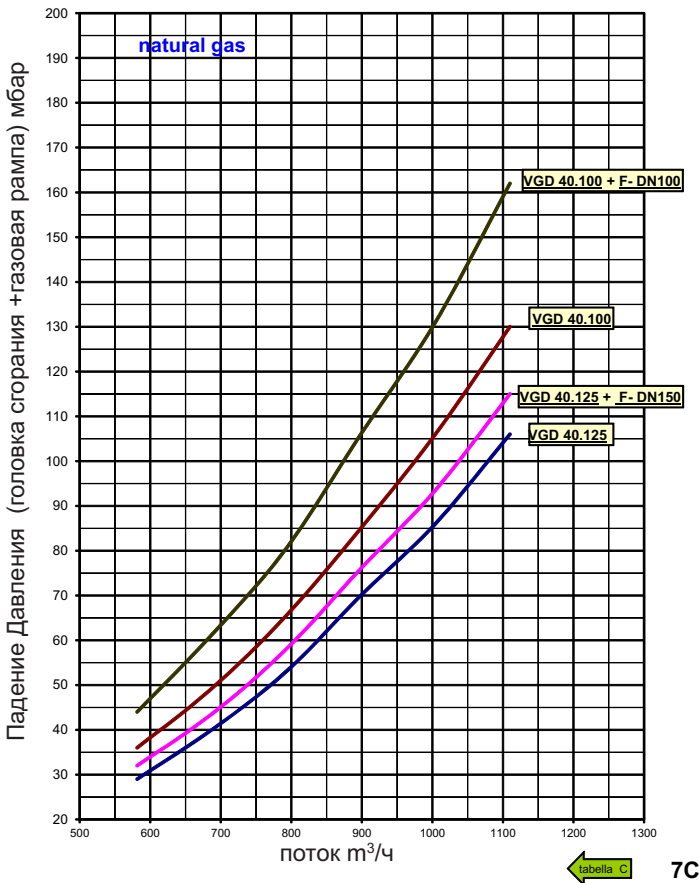
УСТАНОВКА

Диарамма перепада давления газов



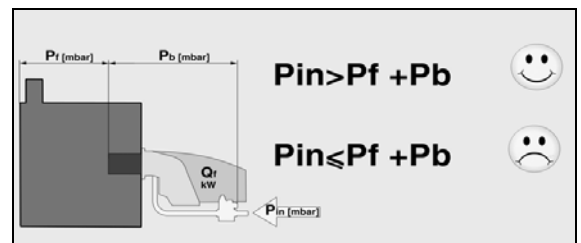
ПАДЕНИЕ ДАВЛЕНИЯ включает в себя: "ГОЛОВКА СГОРАНИЯ + ГАЗОВАЯ РАМПА + ГАЗОВЫЙ РЕГУЛЯТОР И ФИЛЬТР" согласно стандарту EN676. Противодавление котла (или других устройств) должно быть добавлено/включено для получения минимального падения давления.

Горелок	Газовая рампа	Рекомендуемые газовые регуляторы и фильтры	Цвет пружины	Давление газа вход МИН [мбар]	Давление газа вход МАКС [мбар]	Диаграмма
BLU 10000.1 PR MULTICALOR 1000.1 MULTIFLAM 1000.1	VGD 40.125	no	Желтый	100	500	7C
		FILTER DN 125		115		
	VGD 40.100	no	Желтый	130	500	
		FILTER DN 100		165		
	VGD 40.080	no	Желтый	230	500	7C.2
		FILTER DN 80		290		
	VGD 40.065	no	Желтый	440	500	
		FILTER DN 65		550		



УСЛОВНЫЕ ОБОЗНАЧЕНИЯ

Pf: Противодавление в топке.
 Pb: Газовое давление горелки (головка сгорания + газовая рампа).
 Pin: Минимальное давление питания.



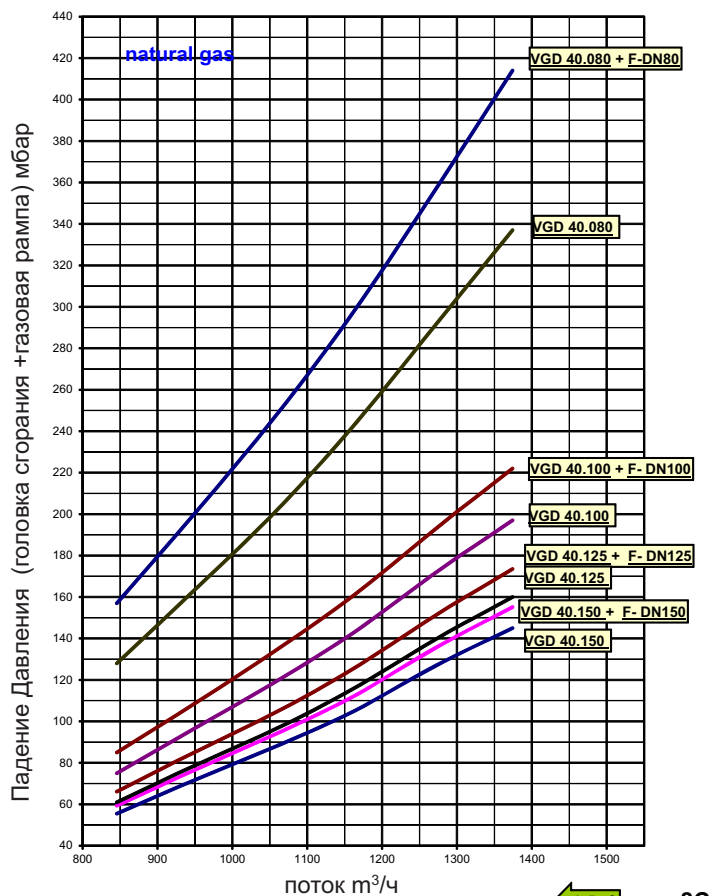
УСТАНОВКА

Диарамма перепада давления газов



ПАДЕНИЕ ДАВЛЕНИЯ включает в себя: "ГОЛОВКА СГОРАНИЯ + ГАЗОВАЯ РАМПА + ГАЗОВЫЙ РЕГУЛЯТОР И ФИЛЬТР" согласно стандарту EN676. Противодействие котла (или других устройств) должно быть добавлено/включено для получения минимального падения давления.

Горелок	Газовая рампа	Рекомендуемые газовые регуляторы и фильтры	Цвет пружины	Давление газа вход МИН [мбар]	Давление газа вход МАКС [мбар]	Диаграмма
BLU 12000.1 PR MULTICALOR 1200.1 MULTIFLAM 1200.1	VGD 40.150	по	Желтый	150	500	8C
		FILTER DN 150		160		
	VGD 40.125	по	Желтый	160	500	
		FILTER DN 125		175		
	VGD 40.100	по	Желтый	200	500	
		FILTER DN 100		230		
	VGD 40.080	по	Желтый	340	500	
		FILTER DN 80		420		



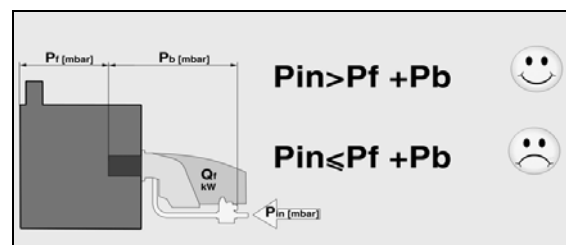
8C

УСЛОВНЫЕ ОБОЗНАЧЕНИЯ

Pf: Противодействие в топке.

Pb: Газовое давление горелки (головка сгорания + газовая рампа).

Pin: Минимальное давление питания.



УСТАНОВКА

Электрические соединения

! **ПРЕДУПРЕЖДЕНИЕ:** Электрические соединения должны быть проведены с отключенным электроснабжением и с горелкой в положении ВЫКЛ.

ПРИМЕНИМЫЕ СТАНДАРТЫ

Работы по электрическим соединениям, включающим в себя все материалы для монтажа, терминалы и материалы для заземления должны быть проведены в соответствии с применимыми нормами. Для установки электрического оборудования горелки, необходимо соблюдать схему электрического оборудования топки. Электрические соединения горелки, газовых клапанов и приборов должны быть переданы на обслуживание только авторизованным специалистам.

ПРИМЕЧАНИЕ: Для монтажа соединительных кабелей, необходимо принять меры для обеспечения петли кабеля соответствующей длины для предоставления пространства для откидывания двери котла и горелки. После завершения работ по электрическим соединениям необходимо проверить проводки электрической системы горелки. Это включает в себя проверку направление вращения двигателя горелки (вентилятор).

ОБЩИЕ ПРЕДУПРЕЖДЕНИЯ:

Необходимо соблюдать все применимые электрические нормы по технике безопасности. Неверное выполнение определения размера входной мощности и оборудование заземления может нанести ущерб людям и подвергнуть исправную работу горелки, поэтому, электрическая система должна быть проверена квалифицированным персоналом. Изготовитель отказывается от ответственности по модификации или соединению, которые будут отличаться от тех, которые указаны в электрической схеме. Адаптеры, множественные розетки питания и удлинители не могут быть использованы для электропитания оборудования. Необходимо использовать омниполярное реле в соответствии с существующими нормами техники безопасности для соединения электроснабжения.

ЭЛЕКТРИЧЕСКОЕ СОЕДИНЕНИЕ

1) горелки

- Встроенный электрощаф
Используйте уплотнение кабеля для обеспечения требуемого уровня защиты. Все цепи, питания и устройства контроля соединены в контактную плату в шкафу. Необходимо обеспечить соответствующую длину кабеля. Проверьте и отрегулируйте размер контактора, теплового реле и секцию

провода согласно техническим условиям привода и напряжения.

ВНИМАНИЕ: Провода не доставляются.

2) газовых рамп

- Соедините ожидающие штекеры к клапану: или на шкафу, или на муфте корпуса горелки.

3) электронасоса жидкого топлива

- Соедините силовую цепь привода (висячие провода) с разъемами на клапанах дизтоплива.
- Проверьте направление вращения.

Горелки производятся с соединениями, предназначенными для трехфазного электропитания 380-400В.

Горелки с электродвигателями мощностью 3 кВт или менее могут быть адаптированы под 220-230В (пожалуйста, следуйте инструкции на обратной стороне); электродвигатели большей мощности могут работать только при трехфазном электропитании 380-400В.

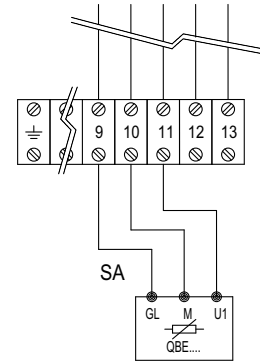
Если требуемое исполнение горелки отличается от вышеупомянутого стандарта, рекомендуется сделать отдельное примечание при заказе.

Инструкция: как адаптировать электродвигатели мощностью 3 кВт или менее под электропитание 220-230В

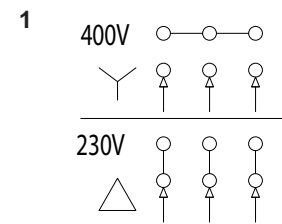
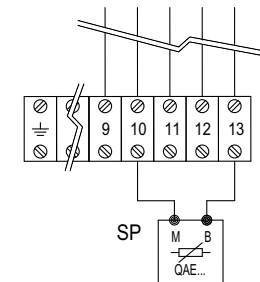
Напряжение горелки можно изменить путем следующих действий:
1. Изменить соединение внутри клеммной коробки двигателя со "звезды" на соединение треугольником (см. рисунок 1);
2. Изменить настройку термореле в соответствии со значениями, указанными на шильдике двигателя. Если необходимо, замените термореле другим, с подходящей шкалой. Вышеуказанные действия невозможны для электродвигателей мощностью выше 3 кВт.
Для более подробной информации, пожалуйста, свяжитесь с Ecoflam.

СОЕДИНЕНИЕ ДАТЧИКОВ

СОЕДИНЕНИЕ АКТИВНЫХ ДАТЧИКОВ (ДЛЯ ВЕРСИИ С РЕГУЛЯТОРОМ)

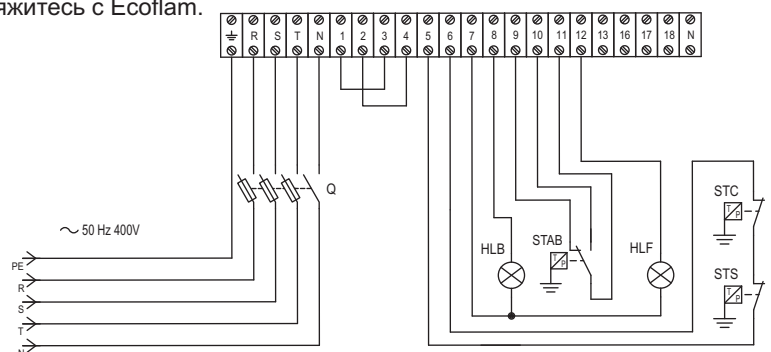


СОЕДИНЕНИЕ ПАСИВНЫХ ДАТЧИКОВ (ДЛЯ ВЕРСИИ С РЕГУЛЯТОРОМ)



СОКРАЩЕНИЯ

HLB: сигнальная лампа
STAB: 2-ступенчатый термостат
HLF: горелка на открытом пламени
STC: термостат котла
STS: предохранительный термостат
SA: активный датчик
SP: пассивный датчик



ВВОД В ЭКСПЛУАТАЦИЮ : ПРОЦЕДУРА ПРОВЕРКИ

ПРОВЕРКИ ПЕРЕД ПУСКОМ В ЭКСПЛУАТАЦИЮ:

- Убедитесь, что горелка установлена согласно настоящей инструкции.
- Настройка узла смешивания.
- Все электрические соединения выполнены правильно.
- Проверьте привод горелки на соответствующее направление вращения.
- Теплогенератор установлен и готов к работе согласно инструкции по его использованию.
- Теплогенератор и система отопления заполнены достаточным количеством воды. Циркуляционные насосы действуют.
- Регуляторы температуры и давления, устройство защиты от недостатка воды, а также другие предохранительные и защитные устройства, используемые на установке, правильно подсоединены и действуют.
- Вытяжная труба должна быть прочищена. Устройство для подачи дополнительного воздуха, если оно установлено, в рабочем состоянии.
- Гарантирована подача свежего воздуха.
- Проведите проверку все газопроводящих элементов на отсутствие утечки.
- Убедитесь, что бак, трубопроводы и насос жидкого топлива заполнены жидким топливом, и что была установлена правильная форсунка для жидкого топлива.
- Вместе с горелкой в стартовом положении, удостоверьтесь в том, что воздушная заслонка находится в положении "ЗАКРЫТО".
- Проверьте что топочный автомат деблокирован и находится в первоначальном положении.
- Согласно существующим нормам, на вытяжной трубе должна находиться точка измерения. До этого места труба должна быть герметичной для того, чтобы подсос наружного воздуха не повлиял на результаты измерений.

ПУСК ЖИДКОГО ТОПЛИВА

- Откройте все отсечные клапаны системы подачи жидкого топлива.
- Переведите переключатель видов топлива в положение "жидкое топливо".
 - Заполните насос жидким топливом.
 - Установите манометр на трубопроводе

подачи и возврата.

- Установите манометр для проверки давления всасывания насоса.
- Убедитесь в правильности размеров и монтажа форсунки.

Выпуск воздуха из системы

жидкого топлива Запустите горелку ненадолго и убедитесь в правильном направлении вращения. Выпустите воздух из трубопровода и насоса жидкого топлива.

ПРЕДУПРЕЖДЕНИЕ: Гидравлическая система была заполнена жидким топливом производителем.

Это может вызвать сложности с зажиганием при первом включении работы системы.

При запуске горелки обратите внимание на то, чтобы медленно повышать давление жидкого топлива до рабочего уровня.

ПУСК ГАЗА

ПРИМЕЧАНИЕ: Регулировка газа блока в соответствии с единицы топлива. Установите переключатель выбора топлива для своих "Газ" позиции.

- Соедините измерительный прибор для давления газовой головки на измерительном соединении ниже газовой заслонки и давление воздуха на измерительном соединении горелки.
- Откройте предохранительный отсечный клапан газа перед задвижками газа и преверьте давление газа на манометре.
- Отрегулируйте переключатель "Ручная-Автоматическая" на "Ручную" или "Вручную".

Если клапана проверены на отсутствие утечки, необходимо продолжить работу до достижения положительного результата. Если в клапане обнаружена утечка, программа не перейдет на топочный автомат. Горелка начнет работу согласно выполнению программы топочного автомата.

Перед началом первичной подачи топлива, проведите проверку работоспособности выполнения программы горелки:

Система жидкого топлива:

- Откройте все отсечные клапаны системы подачи жидкого топлива.
- Отсоедините электромагнитный клапан жидкого топлива на трубопроводе подачи от клеммной колодки (смотри электрическую схему).
- Включите горелку и проверьте выполнение программы на соответствующую последовательность пуска:
 1. Вентилятор.
 2. Заслонка предварительной продувки.
 3. Проверка давление воздуха.
 4. Заслонка частичной нагрузки.
 5. Поджиг.
 6. Клапана открыты (отключенные клапана остаются закрытыми).
 7. Аварийное отключение после истечение предохранительного периода (см. автомат топки).
- Снова подключите клапан.
- Деблокировка автомата топки.

Газовая система :

- Быстро откройте предохранительный отсечный клапан газа в распределителе до тех пор, пока не появится давление.
- Включите горелку и проверьте выполнение программы на соответствующую последовательность пуска:
 1. Вентилятор.
 2. Заслонка предварительной продувки.
 3. Проверка давление воздуха.
 4. Заслонка частичной нагрузки.
 5. Поджиг.
 6. Клапана открыты (отключенные клапана остаются закрытыми).
 7. Аварийное отключение после истечение предохранительного периода (см. автомат топки) или отключение из-за отказа подачи газа.
 8. Горелка будет останавливаться при открытии газового клапана (в связи со снижением давления газа) или блокироваться по истечении предохранительного интервала.
- Деблокировка автомата топки.

АНАЛИЗ ВЫХЛОПНЫХ ГАЗОВ

Для обеспечения экономической эффективности и бесперебойной работы системы, необходимо отрегулировать горелку, особенно в соответствии с системой топки. Это достигается с помощью регулирующего блока воздушного соединений сжигания топлива, который регулирует работу горелки для соответствующего сжигания. Для этих целей необходимо проведение анализа выхлопных газов. Для определения эффективности и качества сжигания необходимо измерить процентное соотношение CO₂ и O₂ и температуру выхлопных газов. Перед всеми измерениями необходимо проверить котел и систему выхлопа газа на отсутствие утечки.

Дополнительный воздух будет исказить результаты измерения

Необходимо удостовериться в том, что выхлопные газы имеют, по возможности, низкое содержание остаточного кислорода (O₂) и высокое содержание двуокиси углерода (CO₂). Содержание угарного газа в выхлопных газах должен находиться ниже существующих технических условий во всех уровнях нагрузки. В режиме сжигания топлива, допустимое сажевое число в выхлопных газах не должен превышать допустимое значение.

ОПРЕДЕЛЕНИЕ ОБЪЕМНОГО РАСХОДА ГАЗА

Термальная производительность печи котла (Q_F) является количеством тепла, снабжаемый газом в определенном количестве времени.

При вводе горелки в эксплуатацию, необходимо выбрать объемный расход топлива согласно номинальному термальной мощности котла.

Пример:

Номинальная тепловая мощность	Q _N	1000 кВт
Эффективность котла	η _K	0,88
Теплотворная способность газа	H _u	9,1 кВтч/м ³
Давление газа	p _u	100 мбар
Барометрическое значение	p _{amb}	980 мбар
Относительная температура газа	t _{gas}	15°C
Абсолютная температура газа	T	(t _{gas} +273)
Стандартное атмосферное давление	p _n	1013 мбар

$$Q_F = \frac{Q_N}{\eta_K} = \frac{1000}{0,88} = 1136 \text{ кВт}$$

Объемный расход газа при STP:

$$V_{Bn} = \frac{Q_N}{H_u \cdot \eta_K} = \frac{1000}{9,1 \cdot 0,88} = 125 \text{ м}^3/\text{ч}$$

Объемный расход газа при рабочем состоянии:

$$V_{BV} = V_{Bn} \frac{T}{273} = \frac{p_n}{p_{amb} + p_u} = 125 \frac{273+15}{273} \frac{1013,25}{980+100} = 123,9 \text{ м}^3/\text{ч}$$

Рекомендуемые параметры сжигания

Топливо	Рекомендуемый (%) CO ₂	Рекомендуемый (%) O ₂
Природный газ	10 ÷ 9	3,1 ÷ 4,8
Легкое топливо	13 ÷ 11,5	3,3 ÷ 5,3
Тяжелое топливо	12,5 ÷ 11	4,2 ÷ 6,2

Соотношение между O₂- и CO₂- для натурального газа H (CO₂макс = 11,7%)

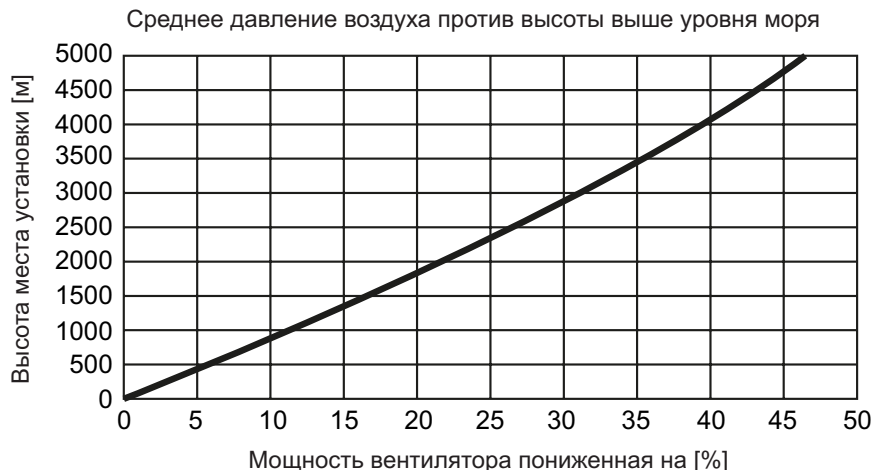
Соотношение между O₂- и CO₂- для легкого топлива EL (CO₂макс = 15,40%)

Соотношение между O₂- и CO₂- для тяжелого топлива S (CO₂макс = 15,60%)

$$O_2 = 21 \frac{CO_{2max} - CO_{2gem}}{CO_{2max}} = \%$$

CO₂ gem = % CO₂ измерено при сухом дымовом газе.

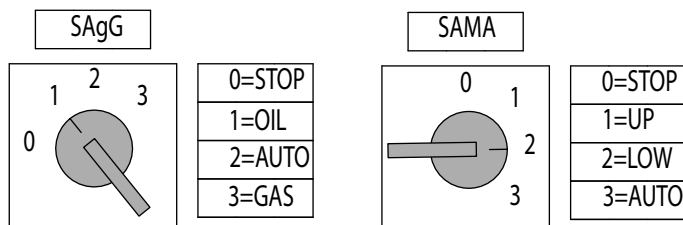
ПРЕДУПРЕЖДЕНИЕ: если местоположение установки находится выше уровня моря, мощность горелки может изменяться согласно диаграмме. В этом случае, необходимо принять во внимание пониженную мощность горелки из-за нехватки воздуха при регулировки горелки.



ПУСК СО СТОРОНЫ ЖИДКОГО ТОПЛИВА

Выбор вида топлива - Запуск

Выберите работу на жидком топливе для выполнения запуска на стороне жидкого топлива. На переключателе выберите минимальную мощность.



0 : аппаратура управления заблокирована в среднем диапазоне мощности.

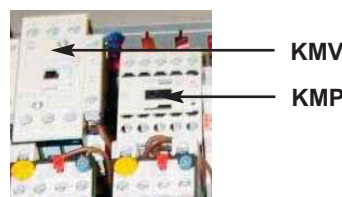
1 : работа на максимальной мощности

2 : работа на минимальной мощности

3 : работа в автоматическом режиме



КМР - КМВ контактор: проверьте направление вращения привода насоса жидкого топлива и привода вентилятора, нажимайте и не отпускайте КМР до заполнения контура жидкого топлива. Если неверно, то поменяйте две фазы электропитания.



ПУСК ГОРЕЛКИ

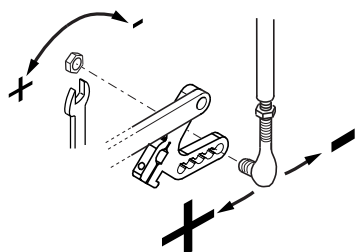
Контрольная аппаратура запускает цикл предварительной продувки, привод вентилятора и привод топлива и переводит клапан отбора воздуха в полное открытое положение.

В конце предварительной продувки, контрольная аппаратура запускает сервопривод и положение поджига и запускает трансформатор. Через несколько секунд контрольная аппаратура открывает клапан жидкого топлива и зажигает пламя. После стабилизации пламени контрольная аппаратура переведет сервопривод в режим тихого пламени.

При неисправном поджоге, контрольная аппаратура переводит горелку и безопасное положение, в этом случае, необходимо заново запустить горелку. Постепенно, переведите переключатель в положение 0 для остановки пламени, от низкого пламени до высокого пламени для стабильного пламени. Для каждого положения от 0 до 90° выполните настройку жидкого топлива, регулируя возвратное давление жидкого топлива в соответствии с инструкциями, приведенными на следующих страницах. При достижении сервоприводом положения 90° вы завершили первую настройку потока воздуха и жидкого топлива в соответствии с требуемой мощностью котла. Проверьте значения сгорания и отрегулируйте давление жидкого топлива.

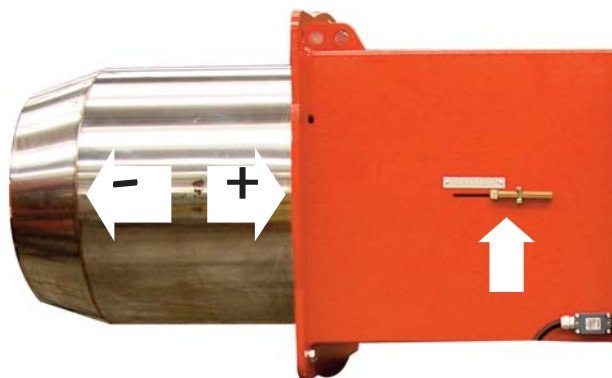
Регулировка максимального потока воздуха

Для регулировки максимального потока воздуха см. рисунок с переключателем для максимальной мощности. Ослабьте шайбу, держа стержень передачи воздушной заслонки и измените поток воздуха до тех пор, пока не достигнете значение сжигания, которое указано на анализаторе сжигания. Если не достигнете допустимого расхода воздуха, необходимо регулировать огневую головку. Сместите горелку вперед для увеличения потока воздуха и назад для его уменьшения.



Настройка огневой головки

Огневая головка предварительно отрегулирована при 50% от изготовителя. Полная открытая настройка дает возможность для достижения полной мощности горелки и полного закрытого положения для достижения минимальной мощности горелки. Оптимальное положение зависит от мощности, которое вы хотите достигнуть, но настройка по умолчанию может быть изменено только если вам не удалось достигнуть рекомендуемого значения сжигания регулировкой высокого пламени.



Регулировка максимального расхода жидкого топлива

Переведите переключатель в положение работы на максимальной мощности. Отрегулируйте давление жидкого топлива, сняв показание с манометра или датчика давления возврата, используя таблицы с характеристиками форсунок, приведенные в приложении. **ПРИМЕЧАНИЕ:** давление насоса настроено на заводе на требуемое для форсунок значение согласно таблице выбора форсунок, приведенной в приложении. Если требуемая мощность отличается от настроенной на заводе, то давление можно отрегулировать, выполняя приведенные ниже инструкции.

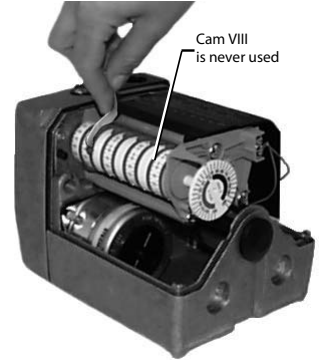
ПУСК СО СТОРОНЫ ЖИДКОГО ТОПЛИВА

Сервопривод SQM50 - Предварительная настройка привода воздушной заслонки

Регулировка сервопривода установлены от производителя для пуска горелки и достижения максимальной мощности.

Следующие настрой являются стандартными:

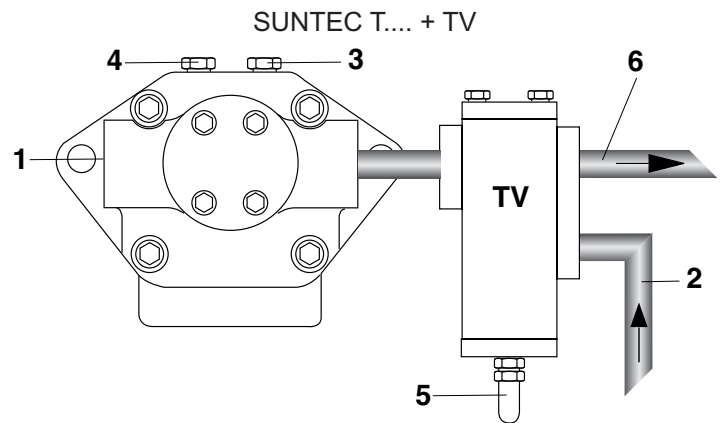
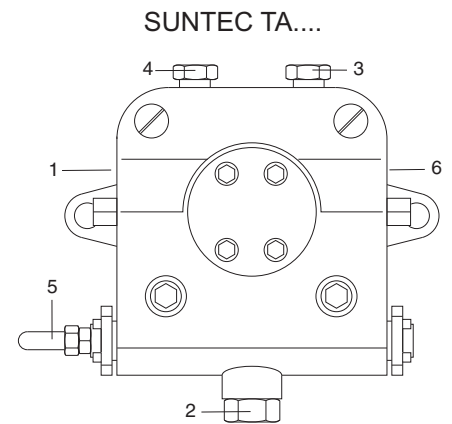
- I. Положение высокого пламени 90° (максимальное значение 70°).
- II. Положение воздухозабора при 0° (минимальное значение 0°).
- III. Положение поджига газа при 15°.
- IV. Положение поджига жидкого топлива 15°.
- V. Положение низкого пламени при 25° (может быть изменен в зависимости от максимальной мощности котла).
- VI. Положение низкого пламени для жидкого топлива 25° (может быть изменен в зависимости от максимальной мощности котла).
- VII. Регулировка
- VIII не используется



Регулировка давления насоса

- 1 - ВСАСЫВАНИЕ
- 2 - ОБРАТНЫЙ КОНТУР
- 3 - СПУСКНИК И ШТУЦЕР МАНОМЕТРА
- 4 - ШТУЦЕР ВАКУУММЕТРА
- 5 - РЕГУЛИРОВОЧНЫЙ КЛАПАН TV
- 6 - К ФОРСУНКЕ

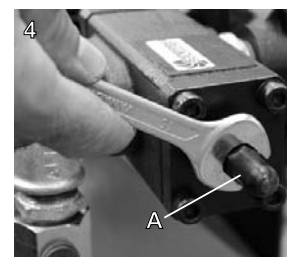
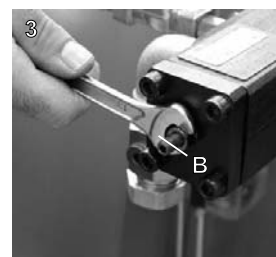
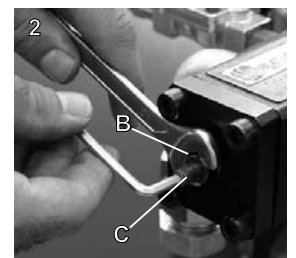
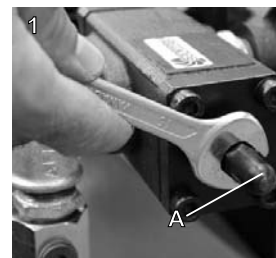
Во время заводских испытаний горелки насос тарируется на давление в 22-25 бар. Перед запуском горелки стравите через гнездо отбора давления содержащийся в насосе воздух. Для облегчения пуска насоса заполните топливопровод топливом. Запустите горелку и проверьте создаваемое насосом давление топлива. Если запуск насоса не произошел в течение времени предварительной продувки, после блокировки горелки, нажмите кнопку, расположенную на блоке управления и перезапустите горелку. Если после успешного запуска насоса и после предварительной продувки произошла аварийная блокировка горелки в связи с падением давления топлива в насосе, для повторного пуска горелки потребуются взвести кнопку перезапуска. Работа насоса без топлива в течение более, чем 3 минут запрещается



ПРИМЕЧАНИЕ: перед запуском горелки убедитесь, что возвратная труба открыта. Возможное наличие препятствия может повредить уплотнение насоса.

Регулировка клапанов TV

1. Снять колпачок А клапана регулировки давления TV.
2. Ослабить блокировочную гайку В и, вставив шестигранный ключ в головку винта С, и отрегулировать давление топлива. Вращать по часовой стрелке для увеличения давления и против для его уменьшения.
3. Затянуть гайку В, при этом обратить внимание, чтобы при этом не повернуть регулировочный винт.
4. Установить на место и завинтить колпачок А.



ПУСК СО СТОРОНЫ ЖИДКОГО ТОПЛИВА

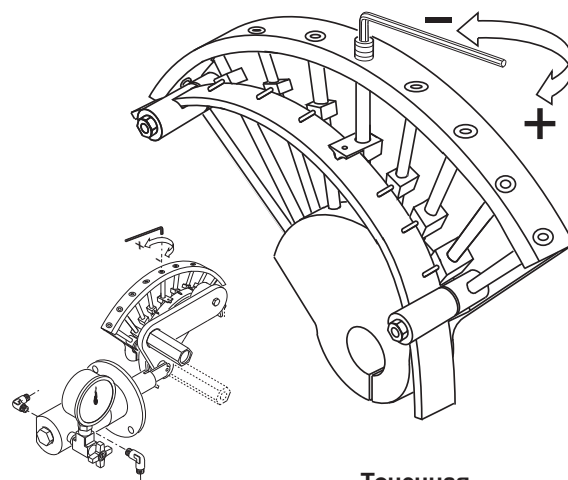
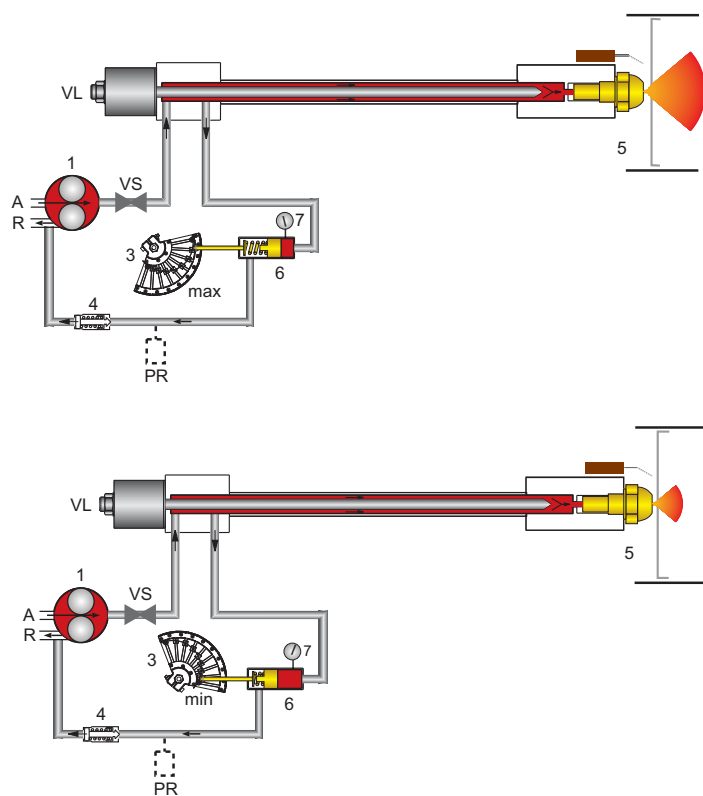
Регулировка средней мощности горелки

Для регулировки средней мощности горелки, переведите переключатель в положение 0 для остановки шага и отрегулируйте фиксатором.

Регулировка производится согласно схеме для соответствующего значения сжигания в каждом положении "+/-" (разные положения с помощью фиксатора).

Используя соответствующий шестигранный ключ, измените положение пластины; если повернуть вниз, то поток уменьшится; если повернуть в обратную сторону, поток увеличится.

ПРЕДУПРЕЖДЕНИЕ: регулируемый профиль имеет нормальную пропорциональный изгиб для соответствующих значений сжигания и уменьшения поломки от механического напряжения.



Точная конфигурация регулировки топлива

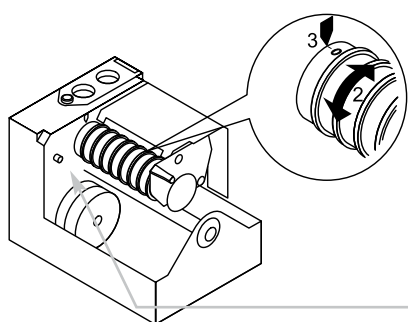


ПРЕДУПРЕЖДЕНИЕ: После завершения настройки жидкого топлива убедитесь, что вы закрыли точку подключения манометра - датчика давления.

ОБОЗНАЧЕНИЯ

1. Топливный насос
- VS. Предохранительный клапан
3. Регулировка
4. Обратный клапан
- VL. Рабочий топливный клапан
- PR. Реле давления (дополнительное)
5. Форсунка
6. Регулятор давления
7. Манометр-датчик давления

Сервопривод SQM50 - Окончательная настройка стороны жидкого топлива



Если точечная настройка регулировки топлива закончена, необходимо настроить минимальную мощность горелки используя регулировку сервопривода IV (газ с низким пламенем). Используя соответствующую кнопку, регулируйте уровень (" +/- " переключатель). Положение низкого пламени должно быть ниже выше, чем регулировка положения поджига на сервоприводе. Выключите горелку и запустите ее заново для проверки соответствующего запуска горелки, в ином случае настройте регулировку газового поджига.

НАСТРОЙКА ТОПЛИВА ЗАВЕРШЕНА : переключите переключатель в автоматическое положение.

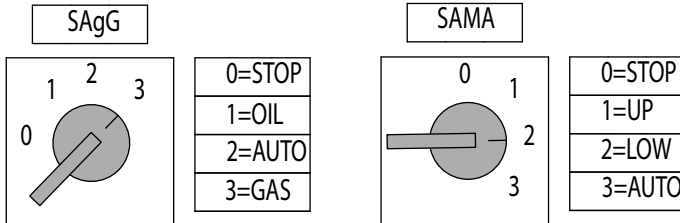


ПРЕДУПРЕЖДЕНИЕ: Не используйте регулировку кнопки деблокировки барабана.

ПУСК СО СТОРОНЫ ГАЗА

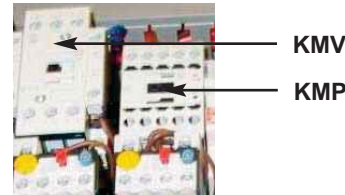
Выбор вида топлива - Запуск

Выберите вид работы с газом для продолжения пуска газа. На переключателе выберите минимальную мощность.



0 : аппаратура управления заблокирована в среднем диапазоне мощности.
 1 : работа на максимальной мощности
 2 : работа на минимальной мощности
 3 : работа в автоматическом режиме

! **KMV контактор** : проверьте вращение привода вентилятора. Если неверно, то поменяйте две фазы электропитания.



ПУСК ГОРЕЛКИ

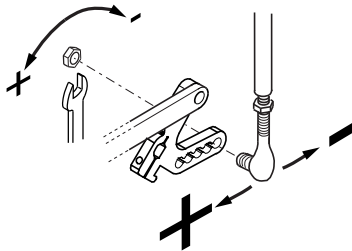
Контрольная аппаратура запускает цикл предварительной продувки, привод вентилятора и открывает клапан отбора воздуха в полное открытое положение. Через несколько секунд, контрольная аппаратура открывает газовые клапана и запускает пламя. В конце предварительной продувки, контрольная аппаратура запускает сервопривод и положение поджига и запускает трансформатор. После стабилизации, горелка переходит в режим низкого пламени.

При неисправном поджоге, контрольная аппаратура переводит горелку и безопасное положение, в этом случае, необходимо заново запустить горелку. Постепенно, переведите переключатель в положение 0 для остановки пламени, от низкого пламени до высокого пламени для стабильного пламени. Стабилизация пламени может быть достигнута регулировкой течения газа в газовой рампе (СМ. РУКОВОДСТВО ГАЗОВОЙ РАМПЫ).

Когда серво привод остановиться при 90°, необходимо настроить течение воздуха и газа согласно требуемой мощности котла. Проверьте значения сжигания через регулировку.

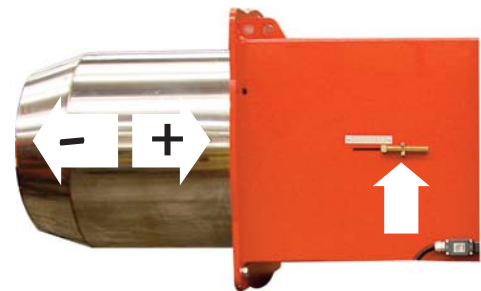
Регулировка максимального потока воздуха

Для регулировки максимального потока воздуха см. рисунок с переключателем для максимальной мощности. Ослабьте шайбу, держа стержень передачи воздушной заслонки и измените поток воздуха до тех пор, пока не достигнете значение сжигания, которое указано на анализаторе сжигания. Если не достигнете допустимого расхода воздуха, необходимо регулировать огневую головку.



Настройка огневой головки

Огневая головка предварительно отрегулирована при 50% от изготовителя. Полная открытая настройка дает возможность для достижения полной мощности горелки и полного закрытого положения для достижения минимальной мощности горелки. Оптимальное положение зависит от мощности, которое вы хотите достигнуть, но настройка по умолчанию может быть изменено только если вам не удалось достигнуть рекомендуемого значения сжигания регулировкой высокого пламени.

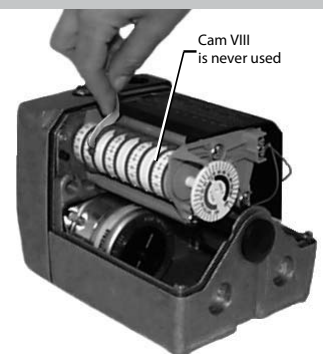


Сервопривод SQM50 - Предварительная настройка привода воздушной заслонки

Регулировка сервопривода установлены от производителя для пуска горелки и достижения максимальной мощности.

Следующие настройки являются стандартными:

- I. Положение высокого пламени 90° (максимальное значение 70°).
- II. Положение воздухозабора при 0° (минимальное значение 0°).
- III. Положение поджига при 15°.
- IV. Положение поджига жидкого топлива 15°.
- V. Положение низкого пламени при 25° (может быть изменен в зависимости от максимальной мощности котла).
- VI. Положение низкого пламени для жидкого топлива 25° (может быть изменен в зависимости от максимальной мощности котла).
- VII. Регулировка VIII не используется.



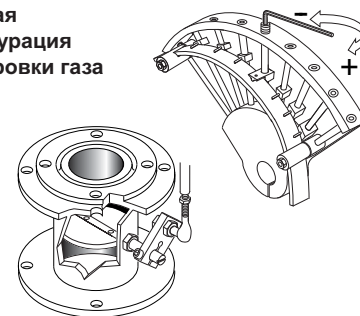
ПУСК СО СТОРОНЫ ГАЗА

Регулировка средней мощности горелки

Для регулировки средней мощности горелки, переведите переключатель в положение 0 для остановки шага и отрегулируйте фиксатором. Регулировка производится согласно схеме для соответствующего значения сжигания в каждом положении "+/-" (разные положения с помощью фиксатора). Используя соответствующий шестигранный ключ, измените положение пластины; если повернуть вниз, то поток уменьшится; если повернуть в обратную сторону, поток увеличится.

ПРЕДУПРЕЖДЕНИЕ: регулируемый профиль имеет нормальную пропорциональный изгиб для соответствующих значений сжигания и уменьшения поломки от механического напряжения.

Точечная конфигурация регулировки газа



Регулировка датчика давления

РЕГУЛИРОВКА РЕЛЕ ДАВЛЕНИЯ ВОЗДУХА

Реле давления воздуха контролирует давление 'вентиляции воздуха'. Отвинтите винты **A** и **B** и снимите крышку **C**. После настройки приборов воздуха и газа, с работающей горелкой медленно повернуть установочное кольцо **D** по часовой стрелке до остановки блока горелки. Прочтите значение, указанное на установочном кольце, понизив его на 15%. Отвинтите винты **A** и **B** и снимите крышку **C** и установить реле давления на минимум, поставив регулятор **D** в положение 1.

Запустить горелку на 1-й ступени мощности; убедиться, что процесс сгорания проходит качественно. С помощью картонки постепенно закрывать всасывающий воздуховод вплоть до повышения значения CO₂ на 0,5 - 0,8%, либо при наличии манометра, подключенного к гнезду отбора давления **E** - до уменьшения давления на 0,1 мбар (~ 10 мм в.с.).

Постепенно увеличивать тарировочное значение реле давления вплоть до аварийного гашения горелки. Освободить всасывающий воздуховод, установить обратно крышку **C** и затем нажатием кнопки перезапуска контрольной аппаратуры вновь запустить горелку.

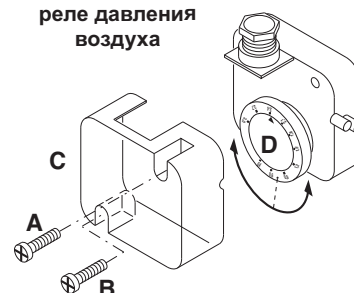
ВНИМАНИЕ : Реле давления позволит предотвратить, чтобы давление воздуха не опустилось ниже 85% от установленной величины, избегая таким образом превышения содержания CO в дымах 1%(10000 мг/м³). Используя анализатор попытайтесь закрыть воздухозаборник и удостоверьтесь, что горелка заблокирована перед тем, как значение CO превысит 1% в дыме.

РЕГУЛИРОВКА РЕЛЕ МИНИМАЛЬНОГО ДАВЛЕНИЯ ГАЗА

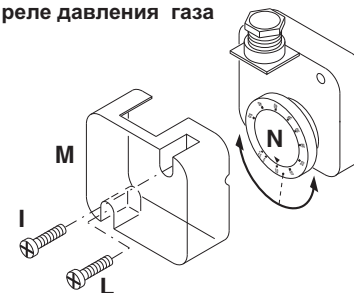
Функция реле минимального давления газа - следить за тем, чтобы давление

газа перед газовым клапаном было не ниже минимального, при котором горелка работает нормально. Отвинтите винты **I** и **L** и снимите крышку **M**. Установить регулятор **N** на значение равное 60% номинального давления газа (например, при номинальном давлении метана 20 мбар регулятор устанавливается на значение 12 мбар; для сжиженного газа с номинальным давлением 30/37 мбар регулятор устанавливается на значение 18 мбар). Установить на место крышку **M** и ввернуть винты **I** и **L**.

реле давления воздуха



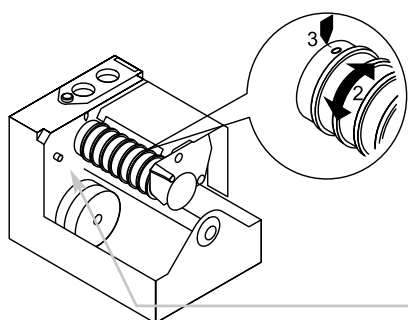
реле давления газа



РЕЛЕ ДАВЛЕНИЯ ГАЗ МАКС (НАБОР)

Максимальное реле давления газа имеет функцию проверки давления газа после газовой рампы и перед головкой, которая не должно превышает предварительно установленные ограничения. Реле максимального давления газа: доступно как набор для разных давлений.

Сервопривод SQM50 - Окончательная настройка



Если точечная настройка регулировки газа закончена, необходимо настроить минимальную мощность горелки используя регулировку сервопривода IV (газ с низким пламенем). Используя соответствующую кнопку, регулируйте уровень (" +/- " переключатель). Положение низкого пламени должно быть ниже выше, чем регулировка положения поджига на сервоприводе. Выключите горелку и запустите ее заново для проверки соответствующего запуска горелки, в ином случае настройте регулировку газового поджига.

НАСТРОЙКА ГАЗА ЗАВЕРШЕНА: переключите переключатель в автоматическое положение.



ПРЕДУПРЕЖДЕНИЕ: Не используйте регулировку кнопки деблокировки барабана.

ПРОГРАММА ТЕХНИЧЕСКОГО ОБСЛУЖИВАНИЯ



Техническое обслуживание горелки и котла должно производиться авторизованным и квалифицированным персоналом по крайней мере раз в год. В зависимости от вида установки, возможен более краткий интервал между техническим обслуживанием.

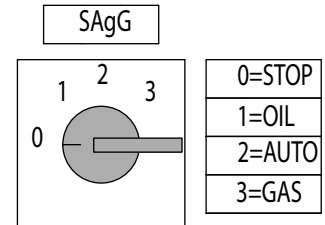
Оператору рекомендуется получить договор на техническое обслуживание для гарантии регулярного обслуживания.

ПРЕДУПРЕЖДЕНИЕ: Используйте оригинальные запасные части.

ПРЕДУПРЕЖДЕНИЯ ПО ТЕХНИКЕ БЕЗОПАСНОСТИ:

1. Отключите электропитание и защитите систему от случайного запуска.
2. Cut oil and gas supply
3. Удостоверьтесь в том, что не имеется остаточной мощности, что пункты 1 и 2 завершены.
4. Перед открытием корпуса горелки, удостоверьтесь в том, что привод вентилятора остановлен полностью.

Невыполнение этих инструкции ведет к риску безопасности с летальным исходом или травмой!



РЕКОМЕНДУЕМЫЕ РАБОТЫ КАК ЧАСТЬ ЕЖЕГОДНОГО ТЕХНИЧЕСКОГО ОБСЛУЖИВАНИЯ ГОРЕЛКИ:

- Проверка функции кнопки аварийной остановки
- Проверки показателей пуска горелки
- Начало испытания горелки и входные измерения в котельной
- Очистка компонентов сжигания и замена дефектных деталей по необходимости
- Проверка головки сгорания и то, что все компоненты в хорошем состоянии, в ином случае их замена
- Замена электродов поджига и форсунок по необходимости и проверка их соответствующих положений после каких-либо работ.
- Контроль пламени и проверка работы автомата контроля сгорания.
- Очистка шкифа вентилятора, вращающие детали вентилятора и смазки при необходимости.
- Периодически очищайте бензином картридж фильтра жидкого топлива и проверяйте затяжку кольцевых уплотнений, замените при необходимости.
- Осуществление визуальной инспекции газовых линии в котельной и проверка потока газа.
- Периодическая очистка картриджа газовых фильтров с помощью воздуха, замена по необходимости.
- После очистки компонентов газовой рампы, проведение проверку на утечку.
- Осуществление визуальной проверки электрических компонентов горелки и устранение неисправностей.
- Проверка работы предохранительных устройств (переключатели давления воздуха/газа).
- Введение горелки в эксплуатацию и устранение значений регулировки по необходимости.

ЗАМЕТКИ ПО ПОВТОРНОЙ СБОРКЕ: Осуществите описанные действия с обратном порядке и удостоверьтесь, что компоненты установлены на первоначальное место и не имеется утечек. Используйте только оригинальные запасные части.

ПОДГОТОВЬТЕ ОТЧЕТ ПО ИЗМЕРЕНИЯМ СОГЛАСНО МЕСТНЫМ НОРМАМ И ПРАВИЛАМ СТРАНЫ.

ПОТЕРИ ТЕПЛА С ПРОДУКТАМИ СГОРАНИЯ

Значительные потери тепла с продуктами сгорания связаны с разницей температуры горючей смеси "топливо- воздух", входящей в топочную камеру, и температуры отводимых газов. Чем больше избыток воздуха и, следовательно, объем отводимых газов, тем больше потери тепла.

Потери рассчитываются следующим образом::

$$q_A = (t_A - t_L) \frac{A_1}{CO_2} + B$$

q_A = потери с отводимыми газами, [%]

t_A = температура топочных газов, [°C]

t_L = температура воздуха для горючей смеси, [°C]

CO_2 = объемное содержание двуокиси углерода [%]

	Легкое топливо EL	Тяжелое топливо S	Природн ый газ	Бытовой газ	Сжиженн ый газ
A1	0,50	0,490	0,370	0,350	0,420
B	0,007	0,007	0,009	0,011	0,008

Пример

ДЗначения, измеренные при работе на природном газе:

Содержание CO₂ в отводимых газах: 10,8%

Температура отводимых газов: 195°C

Температура всасываемого

воздуха: 22°C

Отсюда выводятся потери тепла с отводимыми газами:

$$q_{Af} = (195-22) \left(\frac{0,37}{10,8} + 0,009 \right) = 7,48\%$$

Data measured in fuel oil mode:

Содержание CO₂ в отводимых газах: 12,8%

Температура отводимых газов : 195°C

Температура всасываемого

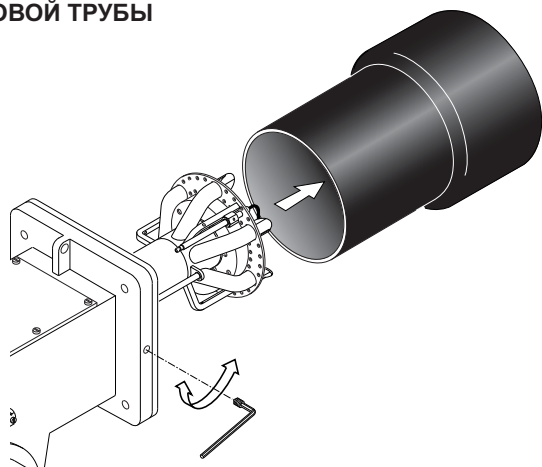
воздуха : 22°C

Отсюда выводятся потери тепла с отводимыми газами:

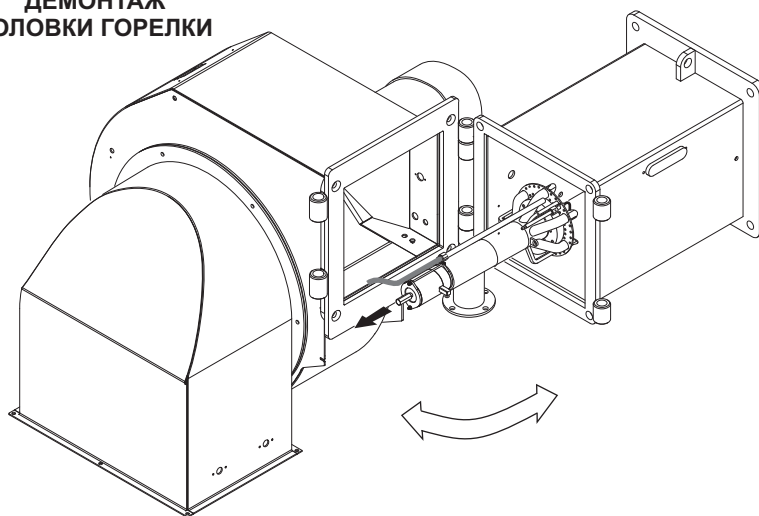
$$q_{Af} = (195-22) \left(\frac{0,49}{12,8} + 0,007 \right) = 7,83\%$$

ПРОГРАММА ТЕХНИЧЕСКОГО ОБСЛУЖИВАНИЯ

ДЕМОНТАЖ ЖАРОВОЙ ТРУБЫ



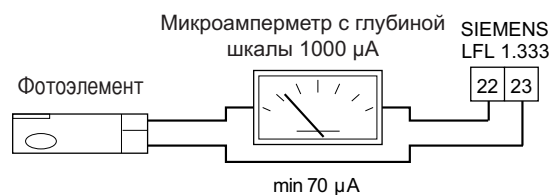
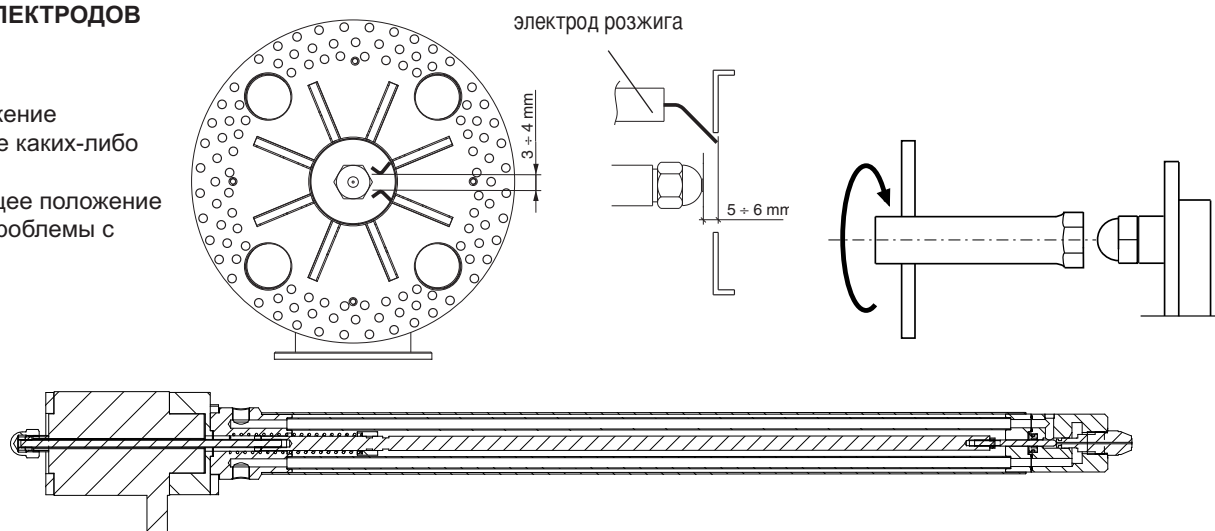
ДЕМОНТАЖ ГОЛОВКИ ГОРЕЛКИ



ПОЛОЖЕНИЕ ЭЛЕКТРОДОВ

ВНИМАНИЕ:

Проверьте положение электродов после каких-либо работ так как несоответствующее положение может вызвать проблемы с поджогом.



Ток ионизации проверяется с помощью микроамперметра с глубиной шкалы 1000 μA (постоянного тока), который последовательно подключается к фотоэлементу. Как правило, сила тока должна быть не ниже 70 μA .

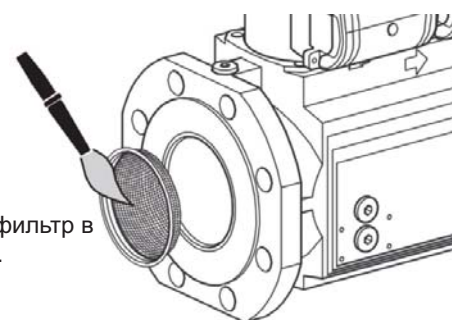
ОЧИСТКА ГАЗОВЫХ ФИЛЬТРОВ - ОЧИСТКА ГАЗОВОГО ФИЛЬТРА ПИЛОТНОЙ ГОРЕЛКИ



ВНИМАНИЕ: Периодически очищайте бензином картридж фильтра жидкого топлива и продуйте картридж газового фильтра сжатым воздухом, заменяйте их при необходимости!



Проверьте и очистите газовый фильтр в управляющем газовом клапане.



ВЫЯВЛЕНИЕ НЕИСПРАВНОСТЕЙ

Список неисправностей/причин/возможных решений на главные проблемы является руководством для профессиональных работников, авторизованных на проведение технического обслуживания. Нервная работа горелки и неисправности: проверьте каждый параметр на соответствующую реглировку согласно инструкции настоящего руководства.

ТАБЛИЦА ПО УСТРАНЕНИЮ НЕИСПРАВНОСТЕЙ РАБОТА НА ЖИДКОМ ТОПЛИВЕ			Горелка не запускается Топливный насос шумит / не заполняется / течет	Горелка запускается с продолжительной предварительной продувкой	Горелка запускается, затем блокируется	Отсутствие факельного поджига (первый предохранительный период)(только LFL)	Отсутствие главного поджига (второй предохранительный период)	Горелка блокируется после появления/пульсации пламени	Регулировка пламени повторяет цикл но не дает подтверждения	Темный дым от пламени - Vachtagas	Горелка не переключается в режим высокого пламени	Горелка блокируется во время работы	LFL	LAL
СТАТУС	ПРИЧИНЫ	РЕШЕНИЕ												
Тяжелое топливо	Слишком длинный период предварительного подогрева	Проверка контроллера GEFRAN, замена при необходимости	X							X		X	ДА	ДА
	Контроллер GEFRAN неисправен	Замена контроллера контроллер	X							X		X	ДА	ДА
ПРЕДЗАПУСК (НЕТ СИГНАЛА)	Неисправный контрольная аппаратура	Замена контрольной аппаратуры	X		X	X	X	X	X		X	X	ДА	ДА
	Нет электропитания	Проверка переключателей/контакторов соединения	X										ДА	ДА
	Несоответствующие электрические соединения	Проверка соединений	X										ДА	ДА
	Давление воздуха не "закрыт"	Проверка контактов	X										ДА	ДА
	Термостаты котла открыты	Проверка контактов	X										ДА	ДА
	Привод вентилятора перегружен	Замена предохранителя	X										ДА	ДА
	Дополнительные предохранители прерваны	Замена предохранителя	X										ДА	ДА
ПРЕДЗАПУСК (НАСОС ЖИДКОГО ТОПЛИВА)	Не удается переключить в положение [ЗАКРЫТО] сервопривода	Проверка настройки сервопривода	X										ДА	ДА
	Высокий вакуум в трубе жидкого топлива в связи с загрязнением фильтра	Чистка фильтра или замена его картриджа		X						X			ДА	ДА
	Горелка находится на высоте больше 3 м	Уменьшить высоту или предусмотреть насос на кольцевом контуре		X						X			ДА	ДА
ПОСЛЕДОВАТЕЛЬНЫЙ ПУСК	Воздух в трубопроводе жидкого	Затяжка соединительных элементов труб		X									ДА	ДА
	Не удается переключить в положение [ОТКРЫТО] сервопривода	Проверка настройки сервопривода			X								ДА	ДА
	Не удается переключить в положение [МИН] сервопривода	Проверка настройки сервопривода			X								ДА	ДА
НЕХВАТКА ВОЗДУХА	Световые помехи	Удаление световых помех			X								ДА	ДА
	Электроклапан топлива не закрывается (горелка дизельного топлива с прямым воспламенением)	Очистка клапанов, замена при необходимости			X								ДА	ДА
	Реле давления воздуха не может соединиться с Терминалом 14	Проверка контактов			X								ДА	NO
ПОДЖИГ И ПЛАМЯ ПЕРИОД СТАБИЛИЗАЦИИ	Вентилятор загрязнен	Очистка вентилятора			X					X		X	ДА	NO
	Направление вращения привода вентилятора неверен	Проверка направления и контактора			X					X		X	ДА	NO
	Сбой внутренней проверки цепи контроля пламени	Замена контрольной аппаратуры			X								ДА	NO
ТОЛЬКО ДЛЯ ГОРЕЛКИ ЖИДКОГО ТОПЛИВА	Сбой пилотного пламени - Пилотные газовые клапана не открываются	Проверка контактов клапана / замена по необходимости				X							ДА	NO
	Пилотное пламя горит - слабый сигнал пламени	Проверка датчика пламени Замена по необходимости				X							ДА	NO
	Трансформатор неисправен	Замена				X	X						ДА	ДА
	Дефектный кабель и электроды поджига	Замена				X	X						ДА	ДА
	Несоответствующее положение электрода	Проверка настроек / замена по необходимости				X	X						ДА	ДА
	Электроклапан жидкого топлива не открывается	Проверка контактов и очистка клапанов. Замена электроклапана при необходимости						X					ДА	ДА
	Реле давления воздуха не закрыто, Разомкнут контактор насоса жидкого топлива	Проверка контактов реле давления воздуха						X					NO	ДА
СЖИГАНИЕ	Нет подачи жидкого топлива	Проверка отсечных клапанов Проверка насоса, замена при необходимости						X					NO	ДА
	Сломалось соединение насоса жидкого топлива	Замена насоса в сборе						X					NO	ДА
	Сбой сигнала датчика пламени	Очистка, изменение положения или замена по необходимости			X	X	X	X				X	ДА	ДА
	Несоответствующая регулировка головки	Проверка настроек						X		X		X	ДА	ДА
	Несоответствующая настройка смесителя топливо / воздуха	Проверка настроек						X		X		X	ДА	ДА
	Загрязнение огневой головки	Очистка или замена диска при необходимости						X		X		X	ДА	ДА
	Загрязнение или повреждение форсунки	Очистка или замена форсунки при необходимости						X		X			ДА	ДА
ТОЛЬКО ДЛЯ ГОРЕЛКИ ЖИДКОГО ТОПЛИВА	Неправильное давление топлива	Регулировка давления или замена насоса при необходимости						X		X		X	ДА	ДА
	Снижение мощности	Проверка фильтра, давления насоса и форсунки. Замена изделия при необходимости							X				ДА	ДА
	Устройство контроля нагрузки не закрывается	Проверка контроля нагрузки, замена по необходимости								X	X		ДА	ДА

ВЫЯВЛЕНИЕ НЕИСПРАВНОСТЕЙ

Список неисправностей/причин/возможных решений на главные проблемы является руководством для профессиональных работников, авторизованных на проведение технического обслуживания. Неровная работа горелки и неисправности: проверьте каждый параметр на соответствующую регулировку согласно инструкции настоящего руководства.

ВЫЯВЛЕНИЕ НЕИСПРАВНОСТЕЙ ОПЕРАЦИИ С ГАЗОМ СТАТУС ПРИЧИНЫ РЕШЕНИЕ			Горелка не запускается	Горелка запускается с продолжительной предварительной продувкой	Горелка запускается, затем блокируется	Отсутствие факельного поджига (первый предохранительный период)	Отсутствие главного поджига (второй предохранительный период)	Горелка блокируется после появления/пульсации пламени	Регулировка пламени повторяет цикл но не дает подтверждения	Выброс сжигания неудовлетворителен	Горелка не переключается в режим высокого пламени	Горелка блокируется во время работы	LFL
СТАТУС	ПРИЧИНЫ	РЕШЕНИЕ											MULTICALOR MULTIFLAM BLU
ПРЕДЗАПУСК (НЕТ СИГНАЛА)	Неисправный контрольная аппаратура	Замена контрольной аппаратуры	X		X	X	X	X	X		X	X	ДА
	Нет электропитания Несоответствующие электрические соединения	Проверка переключателей/контакторов Проверка соединений	X										ДА
	Давление воздуха не "закрыт"	Проверка контактов	X										ДА
	Термостаты котла открыты	Проверка контактов	X										ДА
	Привод вентилятора перегружен	Замена предохранителя	X										ДА
	Дополнительные предохранители прерваны	Замена предохранителя	X										ДА
	Не удается переключить в положение [ЗАКРЫТО] сервопривода	Проверка настройки сервопривода	X										ДА
Не закрывается реле газового давления мин	Открытие ручного шарового клапана, проверка настройки реле давления, контактов, замена по необходимости	X										ДА	
ПРОВЕРКА НА УТЕЧКУ	Проверка на утечку удачна - сигнал не доходит до контрольной аппаратуры	Проверка контактов	X										ДА
	Невыполнение проверки на утечку (VPS / VDK)	Очистка клапанов или замена контроллера утечки по необходимости	X										ДА
	Невыполнение проверки на утечку (LDU набор)	Очистка контактов, клапанов или замена контроллера утечки по необходимости	X										ДА
ПОСЛЕДОВА ТЕЛЬНЫЙ ПУСК	Не удается переключить в положение [ОТКРЫТО] сервопривода	Проверка настройки сервопривода		X									ДА
	Не удается переключить в положение [МИН] сервопривода	Проверка настройки сервопривода		X									ДА
	Световые помехи	Удаление световых помех			X								ДА
НЕХВАТКА ВОЗДУХА	Реле давления воздуха не может соединиться с Терминалом 14	Проверка контактов			X								ДА
	Вентилятор загрязнен	Очистка вентилятора			X					X		X	ДА
	Направление вращения привода вентилятора неверен	Проверка направления и контактора			X					X		X	ДА
ПОДЖИГ И ПЛАМЯ ПЕРИОД СТАБИЛИЗАЦИИ	Сбой внутренней проверки цепи контроля пламени	Замена контрольной аппаратуры			X								ДА
	Сбой пилотного пламени - Пилотные газовые клапана не открываются	Проверка контактов клапана / замена по необходимости				X							ДА
	Пилотное пламя горит - слабый сигнал пламени	Проверка ионизации или датчика пламени Замена по необходимости				X							ДА
	Трансформатор неисправен	Замена				X	X						ДА
	Дефектный кабель и электроды поджига	Замена				X	X						ДА
	Несоответствующее положение электрода	Проверка настроек / замена по необходимости				X	X						ДА
	Главный магнитный клапан не открывается	Проверка контактов и очистка клапанов Замена клапанов по необходимости					X						ДА
СЖИГАНИЕ	Сбой сигнала датчика пламени	Очистка, изменение положения или замена по необходимости			X	X	X	X				X	ДА
	Несоответствующая регулировка головки	Проверка настроек						X		X		X	ДА
	Несоответствующая настройка смесителя газа / воздуха	Проверка настроек						X		X		X	ДА
	Пульсирующее давление газа	Установка регулятора заслонки (AGA 25) - заказ по отдельности или уменьшение давление подачи						X		X		X	ДА
	Уменьшение мощности из-за низкого давления подачи газа	Проверка давления газа, очистка фильтра, замена картриджа по необходимости								X			ДА
	Регулятор давления газа не регулирует	Замена регулирующего клапана								X			ДА
	Устройство контроля нагрузки не закрывается	Проверка контроля нагрузки, замена по необходимости									X	X	ДА

ЭКСПЛУАТАЦИОННЫЕ НЕИСПРАВНОСТИ

В случае эксплуатационной неисправности, необходимо проверить систему на соответствующее рабочее состояние.

Проверьте следующее:

1. Наличие топлива.

Наличие газа в линии с достаточным высоким давлением.

Наличие дизтоплива в баке (для комбинированных горелок).

Соответствующее положение переключателя топлива.

2. Наличие электроэнергии и системе горелки.

3. Соответствующее рабочее состояние

и настройки всех приборов контроля и предохранения такие как контроллер температуры, ограничитель предохранения, аварийный выключатель вода, электрические переключатели ограничителя, и т.д. Если неисправности не выявлены, согласно каким-либо указанным пунктам, необходимо проверить работу горелки очень осторожно.

Стандартные условия:

Горелка будет находиться вне рабочем и неисправном и заблокированном состоянии.

Начните с поиска причины неисправности и устраните ее.

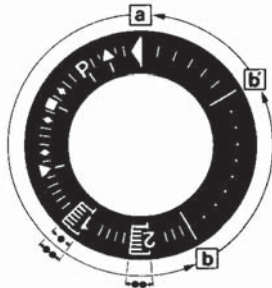
Разблокируйте топочный автомат путем нажатия кнопки устранения неисправности и запустите горелку.

Не нажимайте кнопку устранения неисправности дольше чем 10 секунд.

Программа запуска начнется и необходимо наблюдение за ней.

Возможная причина неисправности может быть быстро выявлена по датчику неисправности автомата топки и наблюдением за запуском и работой программы.

Программа контроля в случае проблемы и датчика неисправности LFL 1... / LGK 16...



a-b Начало программы

b-b' В разных версиях; холостой шаг программы для самостоятельной остановки после запуска горелки (b' = рабочее положение программы).

b(b')-a Послепромывочная программа после обычной остановки. В начальном положении "a", программа автоматически останавливает или начинает немедленный запуск горелки, например, после устранения сбоя.

- Продолжительность предохранительного периода для однотрубных горелок.

- Продолжительность предохранительного периода для горелок с газовыми клапанами поджига.

В основном, все виды неисправностей ведут к немедленной остановке подачи топлива.

. АВ то же самое время, программа и последовательно датчик неисправности прекращают работу.

Вид неисправности могут быть определены символами, напротив знака датчика:

◀ **Нет запуска**, например, из-за отсутствия сигнала "ЗАКРЫТО" от

переключателя ограничителя "Заслонка Воздуха ЗАКРЫТО" или контакт между терминалами (12) и (4) или (4) и (5); или контакты всех регуляторов и предохранительных устройств в регулируемой системе не закрыты (например, реле давление газа или воздуха, реле температуры или давления, регуляторы температуры или давления).

▲ **Эксплуатационная остановка** из-за отсутствия сигнала "ОТКРЫТО" от переключателя ограничителя "Заслонка Воздуха ОТКРЫТО". Проверьте и отрегулируйте необходимое реле ограничения. Аварийное отключение из-за отсутствия сигнала давления воздуха в начале проверки давления воздуха.

Р Аварийное отключение из-за отсутствия сигнала давления воздуха в начале проверки давления воздуха.
Все сбой давления воздуха после этого, ведут к аварийному отключению.

■ **Аварийное отключение** из-за сбоя в цепи контроля пламени.

▼ **Эксплуатационная остановка** из-за отсутствия сигнала положения реле ограничения "Частичная Нагрузка" (воздушная заслонка в положении "Частичная Нагрузка") на терминале (8). Проверьте и отрегулируйте необходимое реле ограничения.

1 Аварийная остановка из-за отсутствия сигнала пламени по истечении (1-го) предохранительного периода.

Все сбой сигнала пламени по истечении предохранительного периода также ведет к аварийной остановке.

2 Аварийное отключение из-за отсутствия сигнала пламени по истечении (2-го) предохранительного периода (сигнал пламени главного пламени с горелками, имеющими газовые клапана поджига).

| **Аварийное отключение из-за сбоя** сигнала пламени во время работы горелки или нехватки воздуха.

◀ **Аварийное отключение** во время или после программы контроля из-за постороннего света (например, непотушенного пламени, утечки топливного клапана) или несоответствующего сигнала пламени (например, сбой в цепи контроля пламени или аналогичный случай); см. контроль пламени.

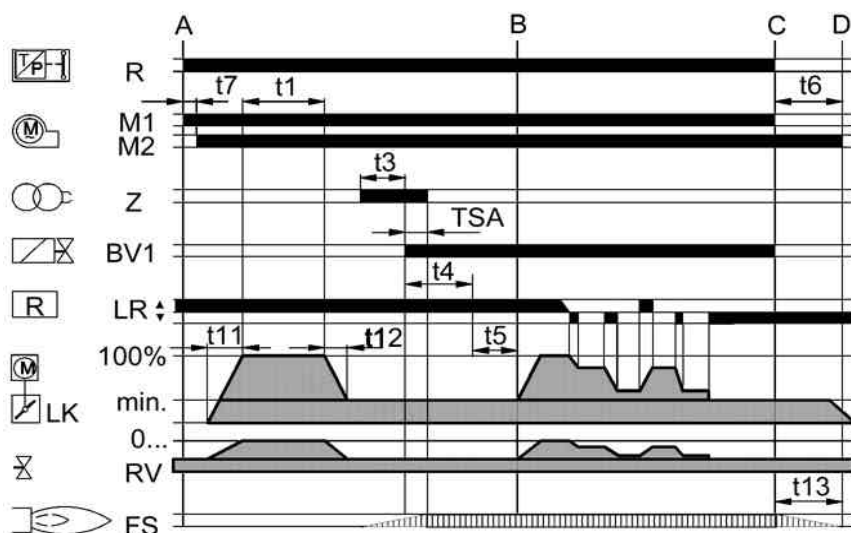
При аварийном отключении в другое время между запуском и предварительным поджигом, который не был определен символом как выше, это происходит из-за раннего сигнала пламени, которое воспринимается как сбой сигнала.

Автомат топки может быть деблокирован немедленно после аварийного отключения с использованием кнопки деблокировки с сигналом о неисправности или внешним переключателем. После его деблокировки (и после устранения дефекта и эксплуатационной остановкой и после сбоя напряжения), программа в любом случае возвращается в исходное положение с напряжением, которое подводило только к терминалам 7, 9, 10 и 11 в качестве предварительной установки программы контроля. Только на этом этапе, программа автомата топки перезапускает горелку.

ПРИЛОЖЕНИЕ

Контрольная аппаратура - Привода заслонки

АВТОМАТ ТОПКИ LFL 1.../LGK...



R: Регулятор температуры или давления.

M: Привод вентилятора

Z: Трансформатор поджога

BV: Клапан топлива

LR: Регулятор нагрузки

LK: Воздушная заслонка

RV: Постепенная регулировка клапана топлива.

FS: Сигнал пламени

LFL 1.../LGK... вид автомата рассчитан для контроля и наблюдения горелок, работающих согласно постепенному или регулируемому принципу. Детальное техническое описание с техническими данными и информацией проектного планированию принимающее во внимание автомат сжигания вы можете найти в приложении и в настоящем документе. LFL 1...-7451/LGK...

Рабочая схема
LFL 1.../LGK...

A: Начало интервала

A-B: Интервал образование пламени

B: Горелка достигла рабочую мощность

B-C: Работа горелки (выделение тепла)

C-D: Обычное отключение

t1: Период предварительной продувки

t2: Предохранительный период

t3: Период предварительного воспламенения.

t4: Клапан топлива включен

t5: Регулятор нагрузки включен

t11: "ОТКРЫТО" время воздушной заслонки.

t12: "ЗАКРЫТО" время воздушной заслонки.

ПРИВОД ЗАСЛОНКИ SQM50...

Описание

Привод SQM необходим для использования в двухступенчатом скользящем режиме или для регулировки топлива, газа или в двухтопливных горелках. Двухсторонний привод размещен с синхронным двигателем, который движет вал через коробку передач. Конец вала движет муфту для подачи топлива и элемента регулировки воздуха сжигания.

Привод SQM предназначен для двухпроводной регулировки контролером или переключателем с двухсторонним контактом.

Может быть установлен потенциометр для ряда приложений по требованию клиента.

Ограничение и дополнительные реле установлены путем ручного регулируемого фиксатора с пластинами. Между пластинами установлена шкала для облегчения выбора пунктов переключения.

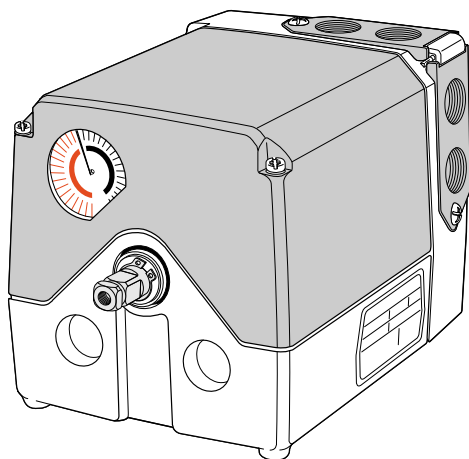
На пластинах регулировки установлен маленький указатель для указания пунктов переключения шкалы между диапазонами установок.

Дополнительная шкала установлена в конце ролика регулировки для указания положения привода.

Блок привода может быть отключен от контрольного элемента рычагом, расположенным на коробке передач.

Это позволит выбрать удобное положение пластины ручным способом. Привод и мощность соединены в вертикальном положении рычага.

Кривая топливо-воздух должна располагаться над полным рядом пластин регулировок, чтобы безопасность при эксплуатации была сохранена, когда реле ограничения будет превышено.



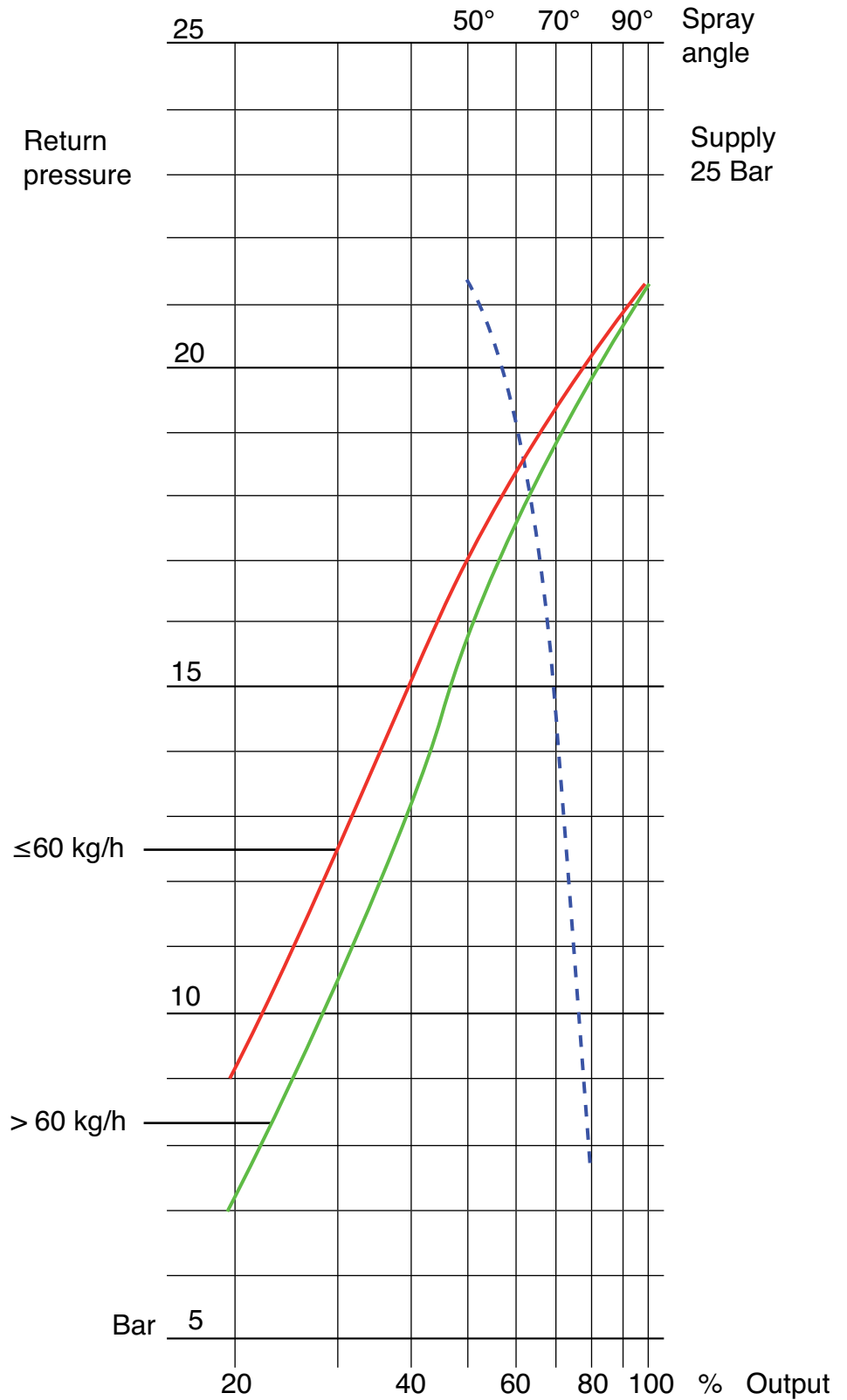
ПРИЛОЖЕНИЕ

Диаграмма форсунок Fluidics



ОБРАТНАЯ ФОРСУНКА

Форсунка типа Fluidics W является форсункой обвода со встроенной пружинной отсечной иглой. Пропускная способность регулируется путем изменения давления возврата, придерживая давление подачи на постоянном уровне. Перед запуском горелки проверьте, что размер форсунки подходит для требуемой производительности. Может возникнуть необходимость в замене форсунки (смотри схему выбора форсунки).



ПРИЛОЖЕНИЕ

Bergonzo размеры форсунок

Вернуться давление [бар]

Nozzle kg/h	Bar	3	4	5	6	7	8	9	10	11	12	13	14	15	16	17	18	19	20	21	22	23	24	25	26	27	28	29
125 A	20	38	39	40	41	42	43	44	45	49	53	57	61	65	69	73	95	100										
125 B	20	300	300	300	295	285	275	275	265	245	230	215	200	185	174	153	140	120										
125 A	25	41	42	43	43	44	45	46	47	48	49	51	53	55	58	60	64	68	72	80	88	105	120					
125 B	25	330	330	330	330	325	320	315	310	305	295	290	285	280	265	240	230	220	200	190	170	150	130					
125 A	30	43	43	43	43	44	44	45	45	46	47	48	50	52	54	54	58	62	64	67	70	75	78	81	90	98	110	130
125 B	30	360	360	359	358	357	356	355	355	350	345	340	335	330	320	310	300	290	280	270	255	240	220	205	190	175	155	135
150 A	20	47	48	50	52	54	56	58	61	64	68	72	78	85	92	100	110											
150 B	20	280	279	278	277	276	276	275	268	260	240	230	215	190	175	160	145	125										
150 A	25	52	52	53	54	55	56	57	58	60	64	68	72	76	80	85	90	97	105	118	128	142						
150 B	25	325	325	310	300	300	290	285	280	275	270	265	260	255	250	240	230	220	210	190	170	160						
150 A	30	57	56	55	54	54	55	57	58	59	60	62	65	68	72	75	80	84	88	93	99	105	112	120	130	145	145	
150 B	30	340	340	340	338	336	334	332	330	328	324	320	315	310	300	290	280	270	260	250	240	230	220	210	190	180	160	
175 A	20	55	57	59	62	64	66	68	72	75	80	82	90	95	102	115	130	150										
175 B	20	285	280	275	270	270	265	265	260	255	250	245	240	230	200	185	170	150										
175 A	25	60	61	62	63	64	65	66	68	70	72	78	80	82	85	92	98	105	110	120	140	160						
175 B	25	330	330	330	330	325	325	325	320	315	310	300	295	280	270	260	252	245	235	225	200	180						
175 A	30	67	68	69	70	71	72	73	74	75	76	77	79	80	82	85	90	92	95	100	105	110	118	125	140	160	180	
175 B	30	360	360	360	355	355	350	350	345	345	340	340	335	330	330	325	320	310	300	290	280	270	260	250	240	225	200	
200 A	20	57	58	59	60	62	65	68	72	78	82	92	100	110	125	140	160	180										
200 B	20	350	350	350	350	345	345	340	330	325	300	285	275	260	245	220	200	190										
200 A	25	65	66	67	68	70	71	73	75	78	81	86	90	95	100	108	115	122	135	150	170	190						
200 B	25	400	400	400	400	390	385	380	375	370	365	360	350	340	330	320	300	285	270	260	245	220						
200 A	30	66	67	68	68	69	70	70	71	72	75	78	80	82	88	92	98	102	108	113	118	125	130	140	155	175	225	
200 B	30	460	460	460	460	458	456	452	448	440	430	420	405	390	380	370	360	350	342	335	325	315	300	290	275	260	245	
225 A	20	65	68	70	72	76	79	84	88	91	94	102	110	118	125	140	160	200										
225 B	20	420	410	405	400	390	382	376	370	350	345	335	320	300	280	265	250											
225 A	25	72	73	74	75	75	76	79	82	85	88	91	95	100	105	115	120	130	145	160	180	225						
225 B	25	475	468	460	460	460	455	455	450	440	430	420	410	400	380	365	345	325	315	300	275	260						
225 A	30	78	78	78	79	79	80	82	84	86	88	90	91	94	98	100	110	115	118	125	130	135	145	155	175	200	240	
225 B	30	510	510	505	505	503	500	495	490	485	480	475	470	465	455	445	435	425	410	392	380	370	360	350	325	300	275	
250 A	20	76	78	80	84	88	90	94	105	110	118	125	135	145	160	180	220											
250 B	20	425	415	408	403	400	380	375	365	355	345	330	315	300	285	275	250											
250 A	25	87	88	88	89	91	94	96	100	104	108	112	122	132	142	155	162	175	180	210	225	250						
250 B	25	480	475	475	470	465	465	460	455	445	435	425	415	405	382	365	350	345	330	320	300	280						
250 A	30	89	90	90	92	94	95	96	98	102	106	109	112	118	124	136	144	155	160	170	180	190	210	225	235	265		
250 B	30	520	518	518	515	512	512	510	508	504	500	490	480	470	460	450	440	430	420	410	390	375	360	340	320			
275 A	20	80	84	88	92	96	98	104	112	118	125	135	142	152	170	190	230											
275 B	20	475	475	470	466	460	445	430	420	405	390	370	360	350	330	310	285											
275 A	25	92	93	94	95	96	98	100	105	110	118	120	130	138	145	155	164	178	195	210	240	265						
275 B	25	525	525	525	520	515	510	505	500	495	490	480	470	460	450	440	425	400	375	350	325	300						
275 A	30	105	106	107	108	109	110	112	116	118	120	125	130	135	138	142	148	154	160	170	180	190	210	225	250	280		
275 B	30	600	600	600	600	600	600	595	590	585	580	570	565	543	530	515	500	490	475	465	450	440	425	400	380	360	330	

Supply: 25 bar

Расход топлива [кг/ч]

A = Расход Форсунка

B = Расход насоса

ПРИЛОЖЕНИЕ

Bergonzo размеры форсунок

Вернуться давление [бар]

Nozzle kg/h	Bar	3	4	5	6	7	8	9	10	11	12	13	14	15	16	17	18	19	20	21	22	23	24	25	26	27	28	29	
300	A	20	85	90	94	98	100	105	110	115	125	135	145	155	170	190	225	275											
300	B	20	480	480	476	470	465	460	450	435	415	400	375	365	350	325	300	280											
300	A	25	100	100	102	104	106	108	110	113	116	120	125	135	145	155	165	180	200	225	255	310							
300	B	25	550	550	545	540	535	530	520	510	500	490	482	475	463	450	440	430	415	390	370	350	310						
300	A	30	105	106	107	108	110	112	114	116	118	120	124	128	132	136	140	146	152	162	175	182	195	210	230	260	290	340	
300	B	30	625	625	620	615	610	605	600	590	580	570	560	550	540	530	520	510	495	480	465	450	430	410	390	375	350		
325	A	20	95	96	97	98	100	103	106	110	120	130	140	150	165	200	240	260											
325	B	20	550	545	540	535	530	520	510	500	480	460	440	420	400	375	355	325											
325	A	25	108	107	108	109	110	112	114	116	118	125	132	141	150	160	170	180	200	225	250	280	330						
325	B	25	630	630	625	620	615	610	605	600	585	570	565	555	540	520	500	480	460	440	410	385	360						
325	A	30	115	115	116	117	118	119	120	122	126	130	135	140	147	152	160	170	180	190	200	210	225	242	260	280	310	330	
325	B	30	720	715	710	705	702	700	700	690	680	670	655	620	610	600	580	570	550	520	500	480	460	440	420	400	380		
350	A	20	105	107	108	109	110	115	118	125	135	145	155	170	190	215	240	275											
350	B	20	590	580	570	560	550	540	530	500	480	465	450	440	400	375	360	340											
350	A	25	120	122	124	126	128	132	134	136	138	140	145	150	155	165	175	185	200	225	255	275	350						
350	B	25	620	620	615	614	612	610	605	600	595	575	565	550	530	510	490	470	450	410	380	360							
350	A	30	125	125	127	129	131	133	135	138	141	143	145	150	155	160	168	174	184	195	210	225	245	265	280	325	370		
350	B	30	710	710	708	704	703	702	700	690	680	670	660	650	640	630	615	600	580	560	540	520	500	475	440	425	400		
375	A	20	110	114	118	127	134	137	140	145	152	162	170	180	195	210	250	290											
375	B	20	600	590	580	575	560	550	540	530	515	500	485	465	450	425	400	370											
375	A	25	130	130	130	132	134	136	138	140	146	150	155	160	170	180	195	210	230	250	275	320	375						
375	B	25	690	690	680	680	670	660	650	630	620	610	600	580	560	540	520	500	485	465	450	425	400						
375	A	30	135	136	137	138	139	140	142	144	148	151	155	160	166	172	180	190	200	210	225	235	250	270	300	340	370		
375	B	30	790	780	770	760	750	740	730	720	710	700	690	682	674	666	658	650	632	615	600	575	545	530	525	480			
400	A	20	130	135	140	145	150	155	160	170	180	190	205	220	240	263	330	370											
400	B	20	650	650	640	630	620	610	600	580	560	540	500	475	420	420	380												
400	A	25	130	135	140	145	150	155	160	170	178	185	195	202	212	225	250	270	290	320	340	375	400						
400	B	25	725	725	720	720	715	710	705	700	690	670	640	630	600	580	565	550	525	480	470	450	425						
400	A	30	152	153	154	155	157	162	165	170	176	180	190	200	210	220	230	245	260	270	285	300	325	365	400	425	450		
400	B	30	845	840	835	830	825	820	815	810	805	800	790	780	760	740	715	690	660	650	620	600	580	560	540	520	500		
425	A	20	120	125	130	135	140	145	150	165	175	185	210	230	250	275	300	350											
425	B	20	700	690	680	670	660	650	635	615	600	575	550	525	505	465	435	400											
425	A	25	145	146	147	148	149	150	154	157	160	170	180	190	210	225	245	265	280	320	360	400							
425	B	25	800	800	800	790	780	770	760	750	725	700	685	670	650	625	600	575	550	510	480	450							
425	A	30	150	150	149	148	147	146	145	148	154	160	168	177	185	195	205	225	238	250	270	290	310	325	360	380	450		
425	B	30	880	875	870	865	860	855	850	840	830	820	810	800	780	760	740	720	700	685	670	650	610	590	570	550	510		
450	A	20	130	135	140	145	150	158	165	175	185	200	210	230	255	280	320	375											
450	B	20	700	690	680	670	660	650	630	615	600	580	550	520	490	460	425	400											
450	A	25	145	145	148	151	154	158	162	165	170	180	190	200	220	240	255	280	310	350	390	450							
450	B	25	810	808	806	803	800	785	767	750	730	710	690	670	650	625	600	580	560	530	500	475							
450	A	30	155	156	157	158	160	162	165	170	175	180	187	194	200	210	220	230	240	250	275	290	310	340	375	420			
450	B	30	890	885	880	875	870	865	860	850	840	830	820	810	800	790	780	770	740	710	690	670	630	610	560	520	500		

A = Расход Форсуника B = Расход насоса

Расход топлива [кг/ч]

Supply: 25 bar

ПРИЛОЖЕНИЕ

Bergonzo размеры форсунок

Вернуться давление [бар]

Nozzle kg/h	Bar	3	4	5	6	7	8	9	10	11	12	13	14	15	16	17	18	19	20	21	22	23	24	25	26	27	28	29	
475	A	20	145	148	152	158	165	170	180	195	200	210	230	250	275	300	340	410											
475	B	20	740	735	730	720	710	700	680	660	640	620	490	560	530	500	475	450											
475	A	25	140	162	164	166	168	170	175	180	188	195	205	215	225	245	265	280	305	340	380	480							
475	B	25	850	845	840	835	830	820	810	800	790	780	760	740	720	700	675	650	620	580	540	510			540				
475	A	30	170	171	172	173	174	176	177	178	180	186	194	200	210	225	235	245	255	275	285	305	330	365	400	460			
475	B	30	910	909	908	907	906	904	902	900	890	880	865	850	835	820	800	785	765	750	725	700	675	660	635	600			
500	A	20	150	155	160	167	174	180	190	205	220	235	250	275	300	350	400												
500	B	20	740	730	720	710	700	685	665	650	630	610	590	570	550	520	490												
500	A	25	174	175	178	180	185	190	195	200	210	220	230	245	250	265	285	315	350	380	435	510							
500	B	25	845	840	835	830	825	820	815	810	800	780	765	750	725	700	675	650	625	600	580	550							
500	A	30	180	185	190	195	200	206	212	218	225	238	242	250	262	275	288	300	316	332	350	375	400	425	475	520			
500	B	30	945	940	935	930	925	920	915	910	905	900	880	865	850	835	815	800	775	750	725	700	685	650	630	610			
575	A	20	105	110	115	125	135	150	160	180	200	230	265	300	350	425	500												
575	B	20	910	900	890	870	830	800	780	750	720	690	670	640	600	580	530												
575	A	25	110	113	115	125	130	140	150	160	170	190	210	230	260	300	340	375	425	500	550								
575	B	25	1000	990	975	960	950	930	910	890	870	850	830	800	780	750	720	700	670	630	600								
575	A	30	120	122	125	127	130	135	140	145	155	165	180	195	210	230	255	280	310	340	375	420	475	530	600				
575	B	30	1190	1170	1150	1120	1100	1080	1050	1020	1000	990	975	965	950	920	900	880	850	820	800	770	740	700	670				
600	A	20	115	120	130	140	150	165	180	200	225	250	280	325	375	440	520												
600	B	20	920	900	890	850	820	800	780	760	740	710	690	670	650	610	580												
600	A	25	120	125	130	140	150	160	170	180	190	220	240	260	280	330	370	410	460	530	600								
600	B	25	1050	1030	1010	1000	990	980	960	940	920	900	880	840	810	790	760	730	700	680	650								
600	A	30	135	140	145	150	155	160	165	170	185	200	215	235	250	270	290	310	340	370	400	450	500	550	640				
600	B	30	1120	1115	1110	1105	1100	1095	1090	1085	1075	1050	1020	1000	980	960	940	920	900	880	850	825	800	780	720				
650	A	20	120	130	140	155	165	180	190	220	240	270	320	370	425	510													
650	B	20	990	950	920	900	890	870	850	800	780	760	710	680	660	620													
650	A	25	130	135	140	145	155	165	175	185	200	225	250	270	300	330	370	420	475	580									
650	B	25	1100	1090	1080	1060	1040	1000	990	970	945	920	900	880	850	820	800	780	750	720									
650	A	30	145	150	155	160	165	170	175	185	200	210	230	250	270	290	310	340	370	400	450	500	580	650					
650	B	30	1200	1195	1190	1185	1175	1150	1120	1100	1085	1065	1045	1020	1000	980	960	940	920	900	880	845	815	770					
700	A	20	130	140	155	170	180	200	230	250	280	325	375	425	500	630													
700	B	20	1000	980	960	940	920	900	880	850	830	800	780	740	700	680													
700	A	25	140	145	150	160	170	190	200	225	250	275	300	325	360	400	450	525	600	700									
700	B	25	1150	1130	1110	1100	1080	1060	1040	1020	1000	980	960	940	920	900	870	840	810	780									
700	A	30	150	155	160	170	180	190	200	215	230	250	270	290	320	345	370	400	440	480	540	600	680	780					
700	B	30	1250	1240	1230	1220	1210	1200	1180	1160	1140	1120	1100	1080	1060	1040	1020	1000	970	940	910	890	870	850					
750	A	25	150	155	160	170	175	185	195	200	225	240	260	280	320	350	375	400	500	600	750								
750	B	25	1200	1180	1160	1140	1120	1100	1080	1060	1040	1020	1000	980	965	950	930	900	880	850	820								
800	A	25	160	165	170	175	185	190	210	225	250	270	290	325	350	400	480	580	680	800									
800	B	25	1230	1215	1200	1180	1140	1120	1100	1080	1050	1020	1000	980	960	940	920	900	890	870									
900	A	25	300	325	350	375	400	430	470	500	550	600	650	700	750	800	850	900											
900	B	25	1350	1330	1310	1300	1285	1275	1260	1245	1230	1215	1200	1180	1160	1140	100	970											

Supply: 25 bar

Расход топлива [кг/ч]

A = Расход Форсунка

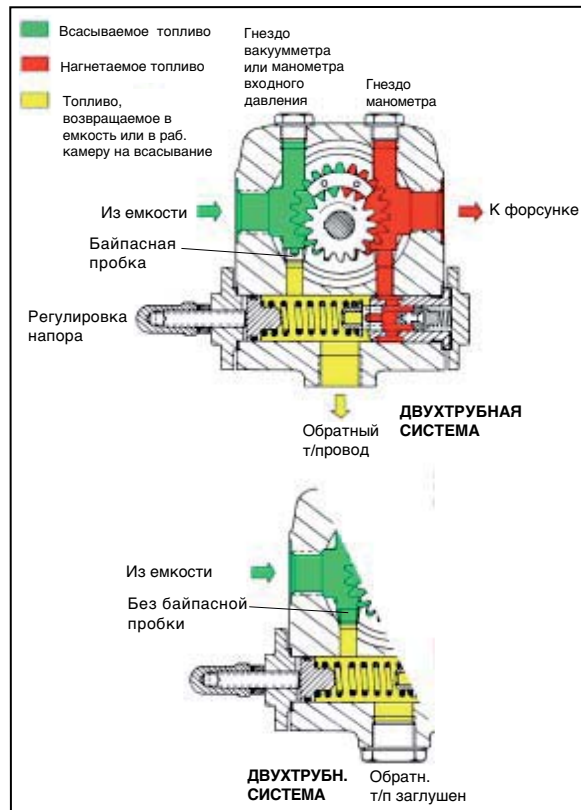
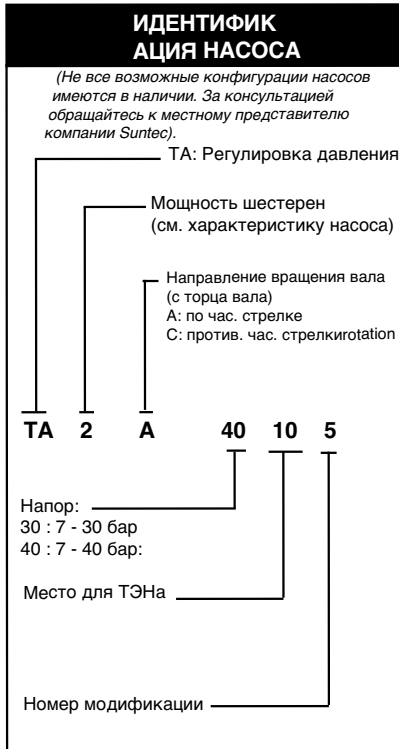
B = Расход насоса

ПРИЛОЖЕНИЕ

Насосы и регуляторы давления

ТЕХНИЧЕСКИЕ ДАННЫЕ НАСОСА SUNTEC TA

Примечание : Все насосы модификации TA готовы к применению в двухтрубных системах (в гнезде для установки вакуумметра установлена байпасная пробка). При использовании в однотрубных системах потребуется снять байпасную пробку и заглушить отверстие обратного трубопровода стальной пробкой с шайбой.



Общие сведения

Вид крепления	Фланцевое
Резьба соединений	Цилиндрическая, согл. ISO228/1
Входной и обратный т/провод	G 1/2"
Т/провод к форсунке	G 1/2"
Гнездо манометра	G 1/4"
Гнездо вакуумметра	G 1/4"
Вал	Ø 12 mm
Байпасная пробка	устанавливается в гнездо вакуумметра В 2х-трубной системе; В 1-трубной системе: демонтировать 6-гранным ключом разм. 3/16"
Вес	5,4 кг (TA2) - 5,7 кг (TA3) 6 кг (TA4) - 6,4 кг (TA5)

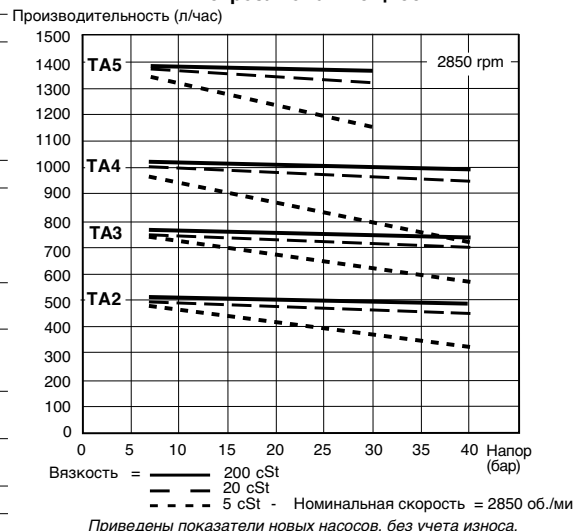
Гидравлические характеристики

Диапазон давления в форсунке	30 : 7 - 30 бар 40 : 7 - 40 бар
Заводская регулировка давления	30 бар
Рабочая вязкость	4 - 450 cSt
Температура дизтоплива	0 - 140°C max. in the pump
Давление на входе	Дизтопливо : разрежение не более 0,45 бар во избежание отделения воздуха Мазут: не более 5 бар.
Давление в обратн. т/п	Дизтопливо: не более 5 бар Мазут: не более 5 бар
Номинальная скорость двигателя	не более 3600 об./мин
Крутящий момент	0,3 N.m

ТЭН

Кожух	Ø 12 mm
Крепление	согласно DIN 40430, NFC 68190 (N°9 elec.)
Номинальная мощность	80-100 W

Потребляемая мощность

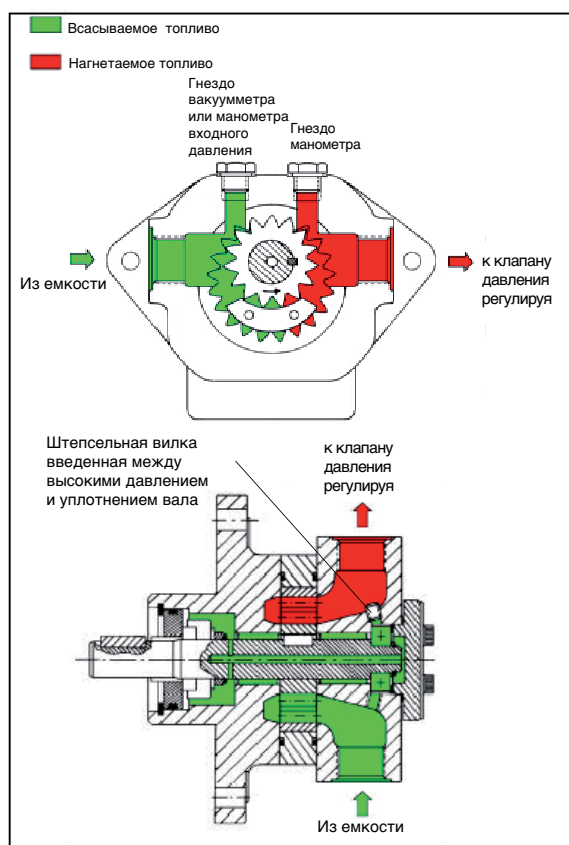


ПРИЛОЖЕНИЕ

Насосы и регуляторы давления

ТЕХНИЧЕСКИЕ ДАННЫЕ НАСОСА SUNTESC T

Примечание: Заглушка байпаса, установленная между камерой высокого давления и уплотнением вала, предназначена исключительно для изменения направления вращения насоса. Вставив 4-миллиметровый шестигранный ключ в напорное отверстие насоса, удостоверьтесь в наличии заглушки. Внимание: в случае изменения направления вращения насоса потребуется изменить всю обвязку насоса.



Общие сведения

Вид крепления	Фланцевое		
Резьба соединений	Цилиндрическая, согл. ISO228/1		
Входной и обратный т/провод	G 1/2"		
Т/провод к форсунке	G 1/2"		
Гнездо манометра	G 1/4"		
Гнездо вакуумметра	G 1/4"		
Вал	Ø 12 mm		
Вес	7,8 кг (T2)	-	8,1 кг (T3)
	8,7 кг (T4)	-	9,4 кг (T5)

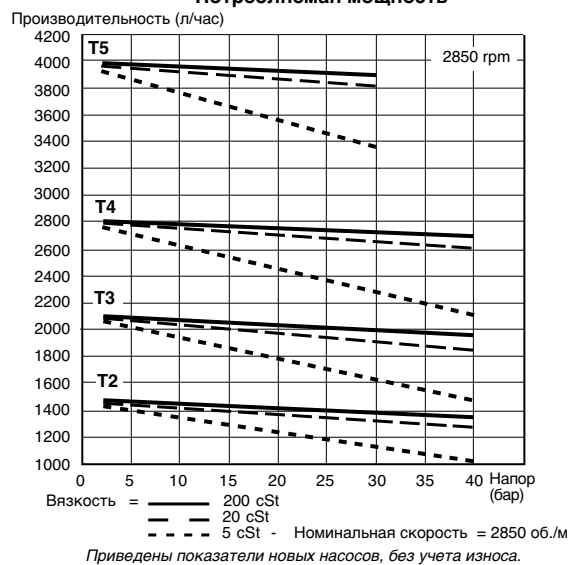
Гидравлические характеристики

Диапазон давления в форсунке	40 бар max. (T2, T3, T4)
	30 бар max. (T5)
Рабочая вязкость	4 - 450 cSt
Температура дизтоплива	0 - 150°C max. в насосе
Давление на входе	Дизтопливо : разрежение не более 0,45 бар во избежание отделения воздуха
	Мазут: не более 5 бар.
Номинальная скорость двигателя	не более 3600 об./мин
Крутящий момент	0,4 N.m

ТЭН

Кожух	Ø 12 mm
Крепление	согласно DIN 40430, NFC 68190 (N°9 elec.)
Номинальная мощность	80-100 W

Потребляемая мощность



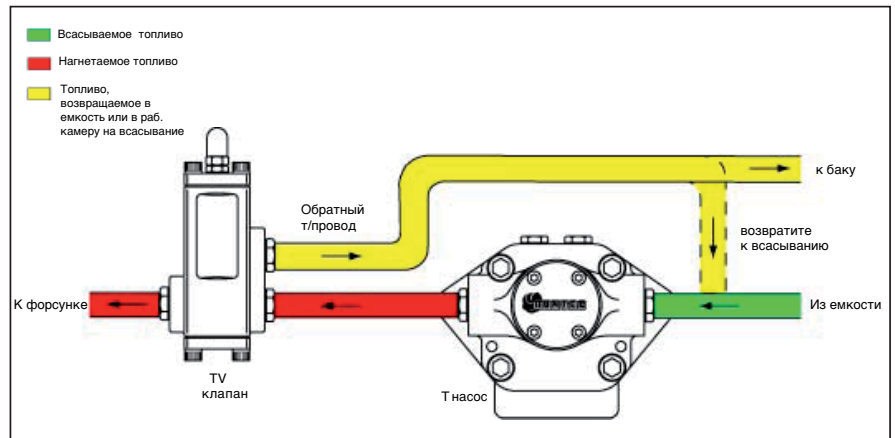
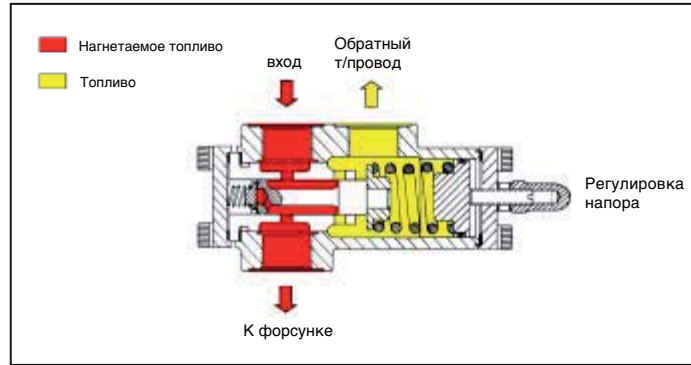
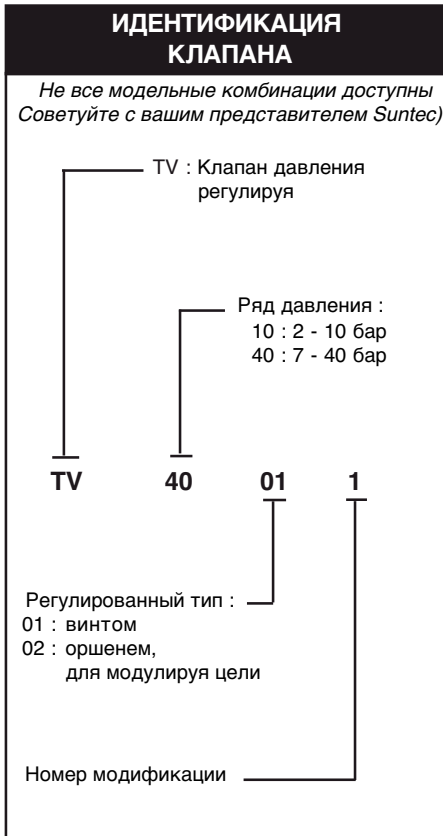
ПРИЛОЖЕНИЕ

Насосы и регуляторы давления

ТЕХНИЧЕСКИЕ ДАННЫЕ КЛАПАНА SUNTEC TV

Давление в линии, которая идет на форсунки, регулируется путем регулировки специального винта клапана TV. Мазут в избытке относительно требуемого расхода в форсунке сливается в обратный трубопровод.

Однотрубная система: избыточное топливо возвращается к всасывающему отверстию насоса.



Дженерал

Резьбы соединения вход	Цилиндрическо согласно ISO 228/1
К форсунке	G 3/4"
Обратный т/провод	G 3/4"
Вес	3 kg

Гидравлические данные

Ряды давления	10 : 2 - 10 бар (установка давления поставки : 7 бар)
	40 : 7 - 40 бар (установка давления поставки : 20 бар)
Рабочая вязкость	4 - 450 cSt
Температура дизтоплива	0 - 150°C в насосе

ПОЗИЦИЯ МОНТАЖА

TV клапан может быть установлен в любом положении.

регуляторы давления

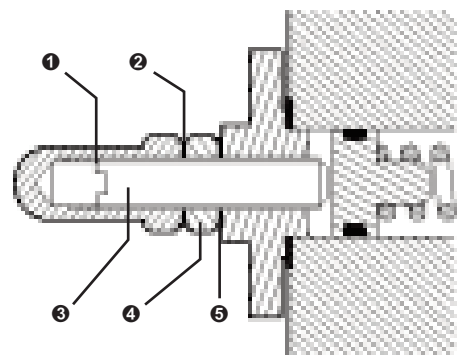
Снять колпачковую гайку ① и шайбу ②, отвинтить стопорную гайку ④.

Для увеличения давления повернуть регулировочный винт ③ по часовой стрелке.

Для снижения давления повернуть винт против часовой стрелки.

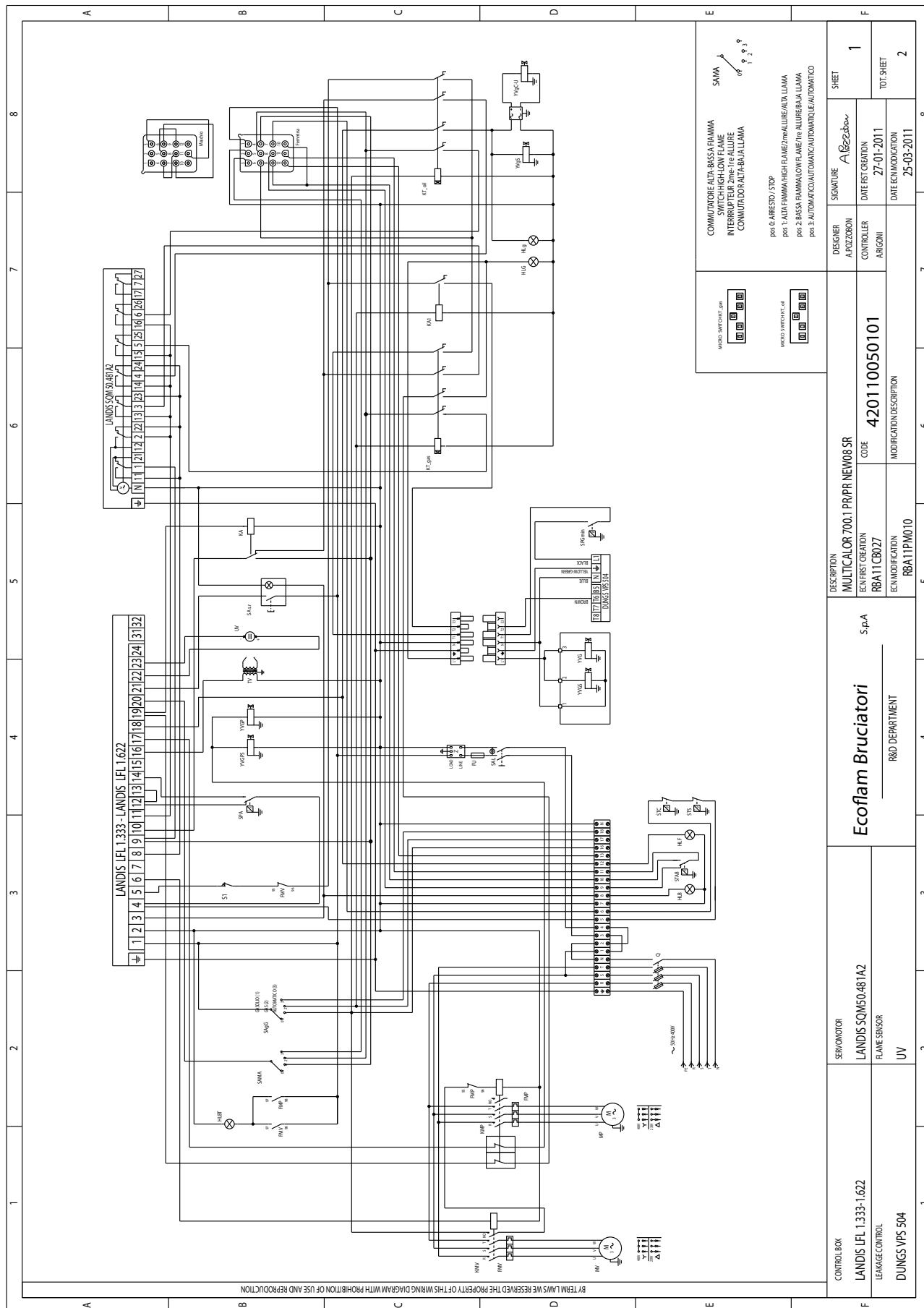
Зафиксировать стопорную гайку ④, установить на место шайбу ② и колпачковую гайку ①.

- ① колпачковая гайка
- ② регулировочный винт
- ③ шайба
- ④ стопорная гайка
- ⑤ шайба



ПРИЛОЖЕНИЕ

Электрические схемы



ПРИЛОЖЕНИЕ

Электрические схемы

REGOLAZIONE CAMME PER MULTICALOR 700.1 PR/PR

(07) I: CAMMA DI REGOLAZIONE ALTA FANIMA (GAS GASOLEO)
 (07) II: CAMMA DI REGOLAZIONE ARIA CHIUSURA TOTALE
 (07) III: CAMMA DI REGOLAZIONE ARIA PERMANENTE ACCENSIONE GAS
 (07) IV: CAMMA DI REGOLAZIONE ARIA PERMANENTE ACCENSIONE GAS
 (07) V: CAMMA DI REGOLAZIONE ARIA PERBASSA FANIMA GAS
 (07) VI: CAMMA DI REGOLAZIONE ARIA PERBASSA FANIMA GAS
 (07) VII: CAMMA NON UTILIZZATA
 (07) VIII: CAMMA NON UTILIZZATA

FLBT	DESCRIZIONE
KT_gab	LAMPADA DI BLOCCO TERMICO LAMP DE BLOQUEO THERMIQUE ESPIA DE BLOQUEO RELE TERMICO
KT_oil	TEMPORIZZATORE TIMER TEMPORISATEUR TEMPORIZADOR
SA sr	PIUSANTENIUSOCCO PARECCORRORA BOUION DE BARRAGE DU COFFRE DE SECURITE RESERVE DE LA CERRALLA
STAB	TERMOSTATO DI BASSA FANIMA THERMOSTAT GRANDE PERIE ALLURE THERMOSTATO DE ALTA BASSA LLAMA

KW	DESCRIZIONE
SAL	CONTROTORE MOTORI VENTILATORI CONTACTEUR MOTEUR VENTILATEUR TELERIPIPTOR MOTOR VENTILATOR
SPA	INTERROTORE DI LINEA INTERRUPTEUR DE LIGNE INTERRUPTOR DE LINEA
STC	PRESCOSTATO ARIA PRESCOSTAT AIR PRESCOSTAT AIRE
STS	TERMOSTATO CALDAIA BOILER THERMOSTAT THERMOSTAT CHAUDIERE THERMOSTATO CALDERA
SigG	TERMOSTATO DI SICUREZZA SAFETY THERMOSTAT THERMOSTAT DE SECURITE THERMOSTATO DE SEGURIDAD
SAMA	COMMANUTTORE COMBUST. GAS/OIL-GAS-AUTO FUEL SWITCH/OIL-GAS-AUTO INTERRUPTEUR CARBUR. MAZOUT-GAS-AUTO COMMANUTADOR COMBUST. GAS/OIL-GAS-AUTO
Y1G	COMMANUTTORE MANUALE AUTOMATICO SWITCH MANUEL AUTOMATIQUE COMMANUTADOR MANUAL AUTOMATICO
Y1G	ELETTROVALVOLA GAS DI PRIMA FANIMA FIRST STAGE GAS SOLENOID VALVE ELECTROVALVULA GAS DE 1.ª LLAMA
Y1G	ELETTROVALVOLA GAS DI SICUREZZA EXTRA SAFETY GAS SOLENOID VALVE ELECTROVALVULA GAS DE SEGURIDAD
Y1G	ELETTROVALVOLA GAS PILOTA PILOT FLAME SOLENOID GAS VALVE ELECTROVALVULA GAS PILOTE
Y1G	ELETTROVALVOLA GAS PILOTA DI SICUREZZA EXTRA SAFETY PILOT SOLENOID GAS VALVE ELECTROVALVULA GAS PILOTE DE SECURITE
S1	FINECORSA LIMIT SWITCH INTERRUPTEUR DE FIN DE COURSE LIMITADOR DE CARRERA
Y1G	ELETTROVALVOLA GAS/OIL DI SICUREZZA EXTRA SAFETY OIL SOLENOID VALVE ELECTROVALVULA DE GAS/OIL DE SEGURIDAD
Y1G-U	SOLENOIDE CHIUSURA GIELO OIL SHUT-OFF SOLENOID
SP Gmin	PRESCOSTATO GAS DI MINIMA GAS PRESSURE SWITCH MIN PRESCOSTAT GAZ PRESSION MIN PRESCOSTATO GAS DE MINIMA POT.

Q	DESCRIZIONE
Z	INTERROTORE GENERALE CON FUSIBILE INTERRUPTEUR GENERAL AVEC FUSIBLE INTERRUPTOR GENERAL CON FUSIBLE
FU	FILTRO ANTIDISTURBO FILTRE ANTIPARASITES FILTRO DE PROTECCION ANTIDISTURBO
KA	FUSIBILE FUSIBLE FUSIBLE
KA	RELE RELAY RELAIS RELE
KAT	RELE RELAY RELAIS RELE
MP	MOTORE POMPA OIL PUMP MOTOR MOTEUR POMPE MOTOR BOMBA
MV	MOTORE VENTILATORE MOTOR FAN MATEUR VENTILATEUR MOTOR VENTILADOR
TV	TRASFORMATORE IGNITION TRANSFORMER TRANSFORMATEUR ALLUMAGE TRANSFORMADOR
UV	FOTOCELLULA IN CELL CELLULE UV FOTOCELULA
FHP	RELE TERMICO MOTORE POMPA MOTOR PUMP THERMAL RELAY RELAIS THERMIQUE MOTEUR POMPE RELE TERMICO MOTOR BOMBA
FMV	RELE TERMICO MOTORE VENTILATORE MOTOR THERMAL RELAY FAN MOTOR RELAIS THERMIQUE MOTEUR VENTILATEUR RELE TERMICO MOTOR VENTILADOR
H1B	LAMPADA DI BLOCCO LOCK-OUT LAMP LAMP DE SECURITE ESPIA DE BLOQUEO
H1G	LAMPADA GAS GAS LAMP LAMPE DE GAZ ESPIA GAS
H1g	LAMPADA GAS/OIL OIL LAMP TEMION MAZOUT ESPIA GAS/OIL
KMP	CONTROTORE MOTORE POMPA PUMP REMOTE CONTROL SWITCH CONTACTEUR MOTEUR POMPE EMPALME MOTOR BOMBA

CONTROL BOX	SERVO MOTOR	DESCRIPTION	DESIGNER	SIGNATURE	SHEET
LANDIS LFL 1.333.1.622	LANDIS SOMSO.481A2	MULTICALOR 700.1 PR/PR NEW08 SR	A. Pozzobon	A. Pozzobon	2
LEAKAGE CONTROL	FLAME SENSOR	RBA11CB027	CONTROLLER	DATE FIRST CREATION	TOT. SHEET
DUNGS VP5504	UV	RBA11PM010	ALBIGNI	DATE ECA MODIFICATION	2
		CODE 420110050101			
		MODIFICATION/DESCRIPTION			
		R&D DEPARTMENT			

Ecoflam Bruciatori

R&D DEPARTMENT

S.p.A

420110050101

MULTICALOR 700.1 PR/PR NEW08 SR

RBA11CB027

RBA11PM010

CONTROLLER

DESIGNER

SIGNATURE

DATE FIRST CREATION

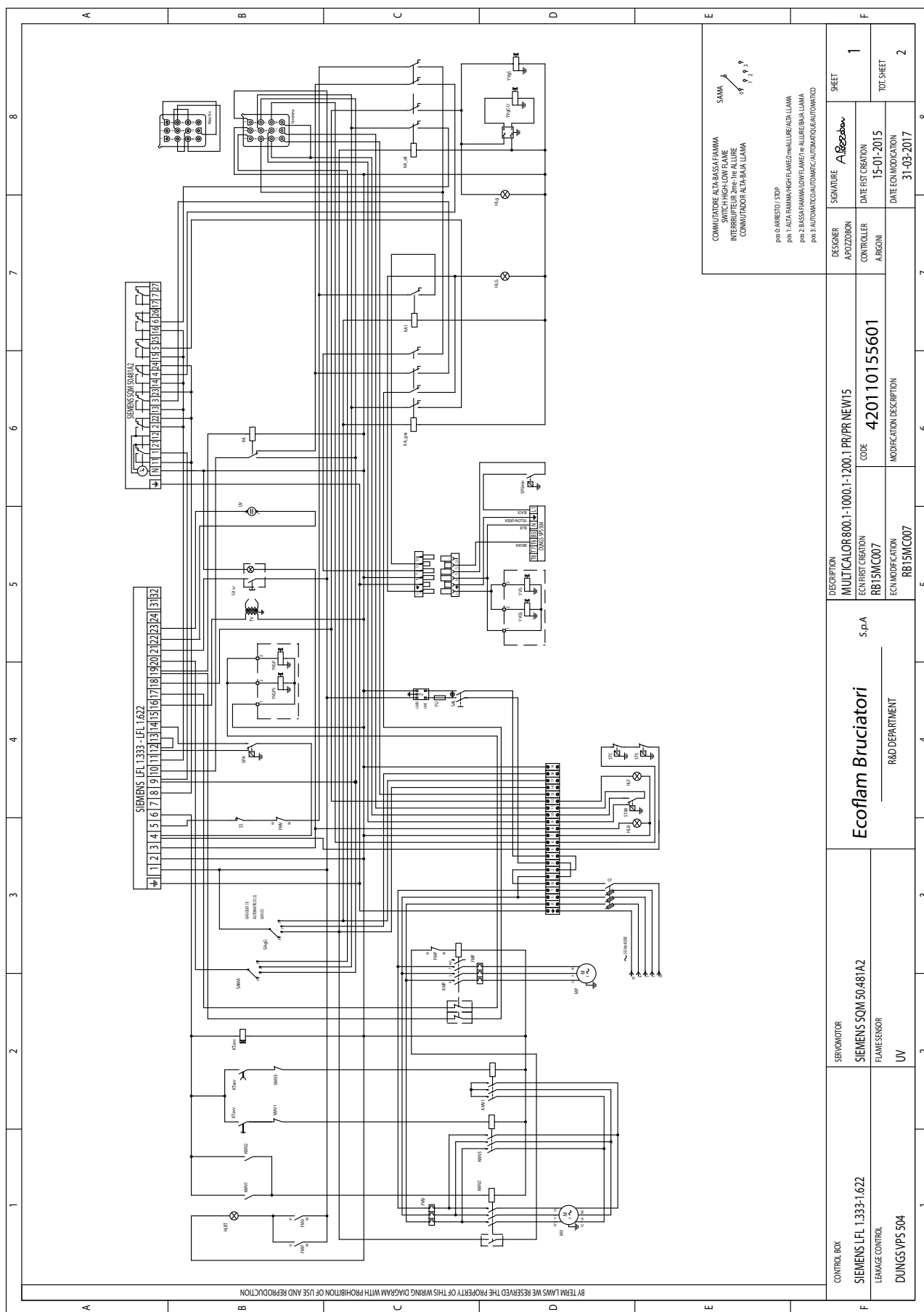
DATE ECA MODIFICATION

SHEET

TOT. SHEET

ПРИЛОЖЕНИЕ

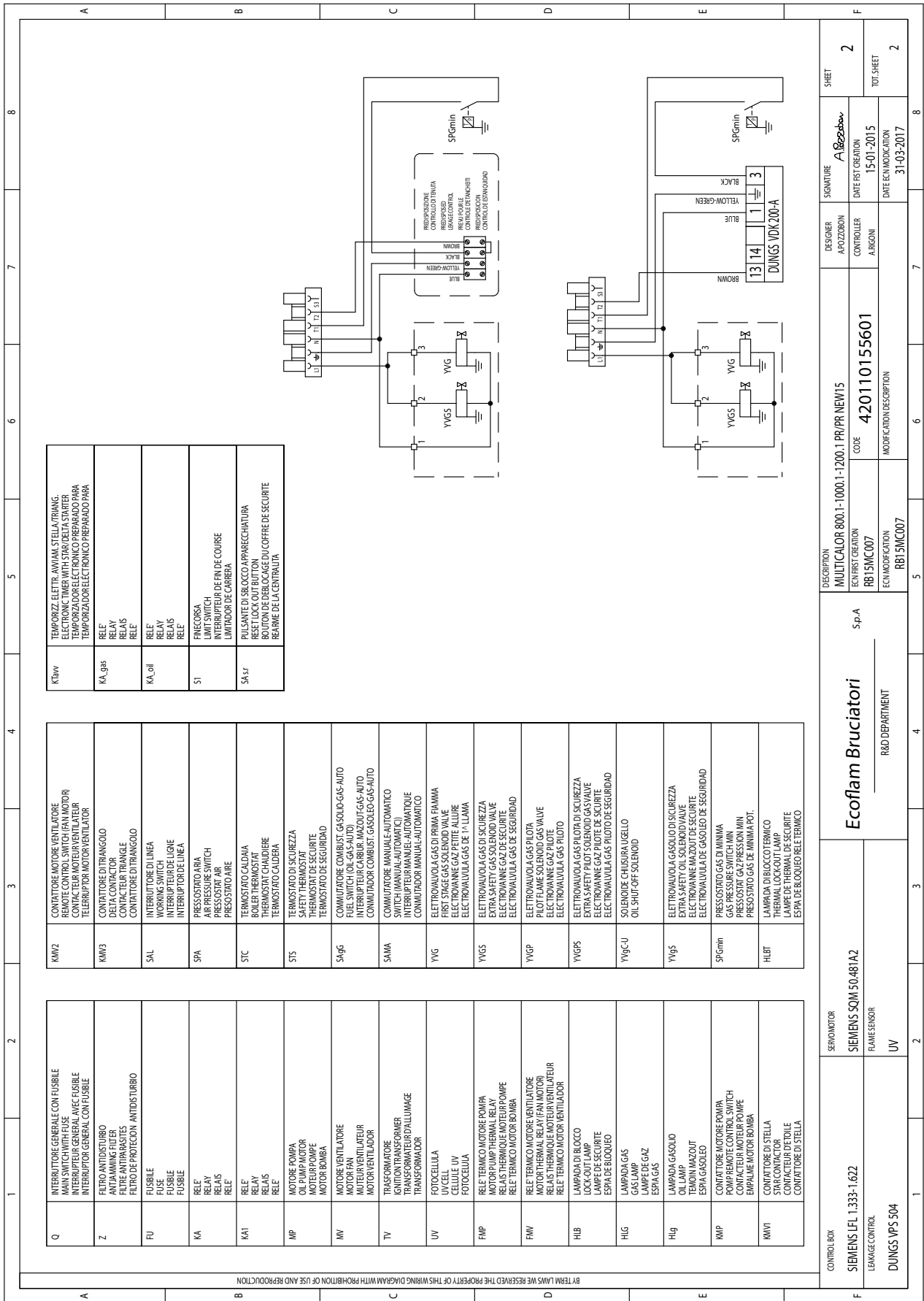
Electrical diagrams



BY THESE LINES WE RESERVE THE PROPERTY OF THIS WIRING DIAGRAM WITH PROHIBITION OF USE AND REPRODUCTION

ПРИЛОЖЕНИЕ

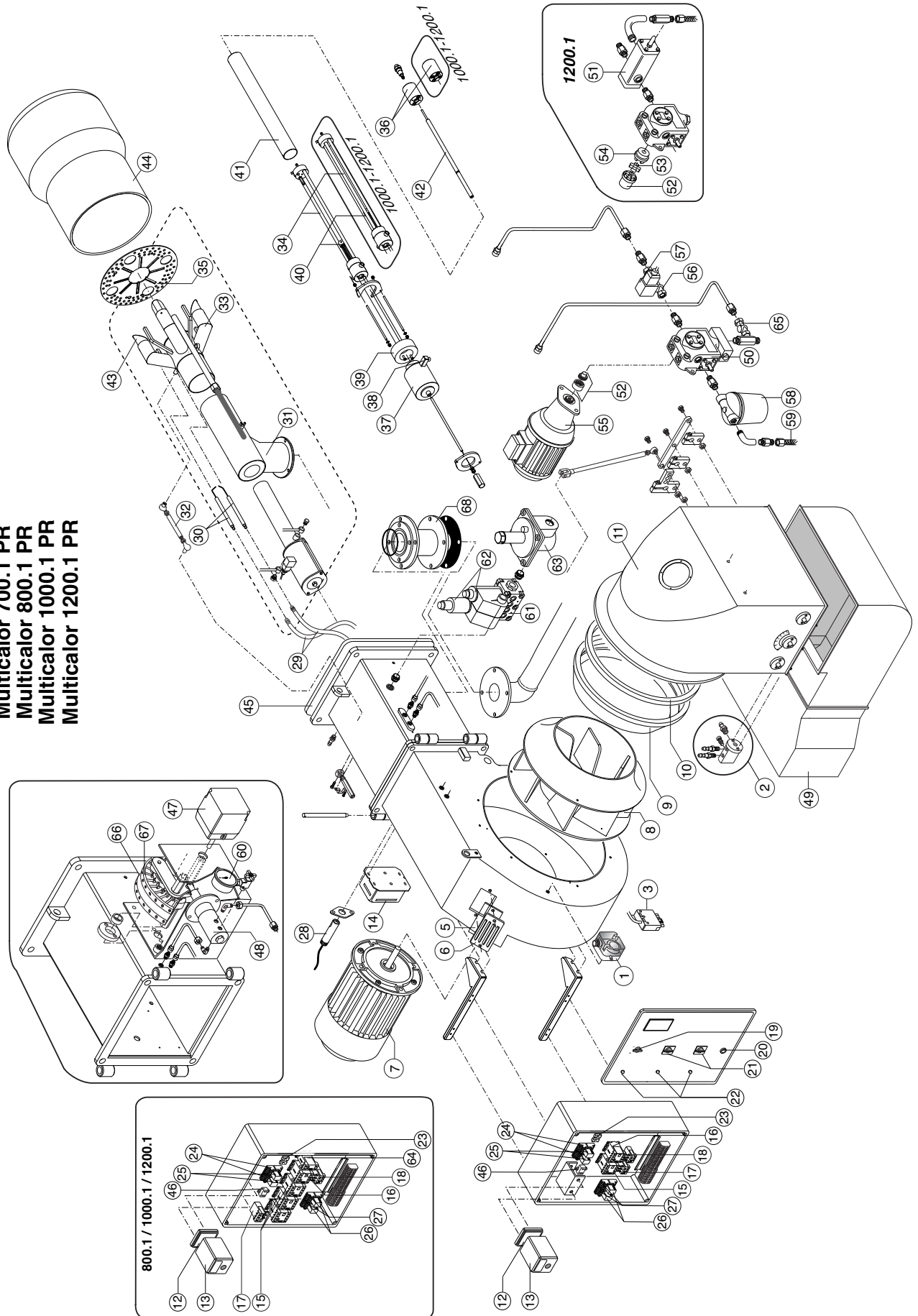
Electrical diagrams



ПРИЛОЖЕНИЕ

Запчасти

Multicalor 700.1 PR
 Multicalor 800.1 PR
 Multicalor 1000.1 PR
 Multicalor 1200.1 PR



ПРИЛОЖЕНИЕ

Запчасти

№	Описание		Multicolor 700.1 PR	Multicolor 800.1 PR
			code	code
1	РЕЛЕ ДАВЛЕНИЯ ВОЗДУХА	LGW 10 A4	65323033	65323033
2	ШТЕКЕР WIELAND		65324294	65324294
3	ГНЕЗДО ОТБОРА ДАВЛЕНИЯ В СБОРЕ	6 pin	65322072	65322072
4	КРЫШКА		65321341	65321341
5	СМОТРОВОЕ СТЕКЛО		65320487	65320487
6	РАМКА СМОТРОВОГО СТЕКЛА		65320488	65320488
7	ДВИГАТЕЛЬ	15 kW	65322856	-
		18,5 kW	-	65324060
8	ВЕНТИЛЯТОР	D534/364X194 D42	65325905	-
		RU-560 M.D.42	-	65324063
9	ВОЗДУХОВОД		65320648	65320648
10	ДОБОРНОЕ КОЛЬЦО ВОЗДУХОВОДА		65320646	65320646
11	КОЖУХ ВОЗДУХОВОДА		65324065	65324065
12	МОНТАЖН. ПЛАСТИНА АППАРАТУРЫ УПРАВЛ	SIEMENS	65320091	65320091
13	АППАРАТУРА УПРАВЛЕНИЯ	SIEMENS LFL1.333	65320031	65320031
14	ТРАНСФОРМАТОР		65323222	65323222
15	ПУСКАТЕЛЬ	AEG LS18K.00	65323137	-
		AEG LS15K.00	-	65323136
		AEG LS11K.00	-	65323135
16	ПУСКАТЕЛЬ (НАСОСА)	AEG LS05.10	65323132	65323132
17	ТЕПЛОЕ РЕЛЕ ДВИГАТЕЛЯ	AEG B18K-320 25-32A	65324428	-
		AEG B18K-260	-	65324066
18	ТЕПЛОЕ РЕЛЕ ДВИГАТЕЛЯ (НАСОСА)	AEG 3-4,7A	65323116	65323116
19	ГЛАВНЫЙ ВЫКЛЮЧАТЕЛЬ	COMET art.EC	65324098	65324098
20	КНОПКА ВОЗВРАТА	COMET ART.ECX1201	65324101	65324101
21	ПЕРЕКЛЮЧАТЕЛЬ ВИДОВ ТОПЛИВА	RCK 194L-E12-8751	65326257	65326257
22	ИНДИКАТОРНАЯ ЛАМПОЧКА	LYVIA 10x28 BA9S	65324100	65324100
23	ГНЕЗДО ПЛАВКОГО ПРЕДОХРАНИТЕЛЯ	HK 520 04-1 10A	65324279	65324279
24	МОНТАЖНАЯ ПЛАСТИНА РЕЛЕ	Finder 5532	65323149	65323149
25	РЕЛЕ	Finder 5532	65323139	65323139
26	РЕЛЕ	Finder 5534	65323140	65323140
27	МОНТАЖНАЯ ПЛАСТИНА РЕЛЕ	Finder 5534	65323150	65323150
28	ФОТОЭЛЕМЕНТ	SIEMENS QRA 2	65320075	65320075
29	ПРОВОД РОЗЖИГА	TC	65320948	65320948
30	ЭЛЕКТРОДЫ РОЗЖИГА		65325212	65325212
31	КРЕПЕЖНАЯ ТРУБКА ОГНЕВОЙ ГОЛОВКИ	TC	65324422	65324422
32	РЕГУЛИРОВОЧНЫЙ ШТОК ОГНЕВОЙ ГОЛОВКИ	TC	65324423	65324423
33	ОГНЕВАЯ ГОЛОВКА		65324424	65324424
34	ОГНЕВАЯ ГОЛОВКА ДЛЯ МАЗУТА		65324425	65324425
35	ПЕРЕДНИЙ ДИСК		65324159	65324159
36	ДЕРЖАТЕЛЬ ФОРСУНКИ		65320709	65320709
37	КАТУШКА	EL011	65323809	65323809
38	ДЕРЖАТЕЛЬ КАТУШКИ		65323571	65323571
39	КОЛЬЦО		65321721	65321721
40	ДЕРЖАТЕЛЬ ПРУЖИНЫ		65321720	65321720
41	ТРУБКА		65324426	65324426
42	РЕГУЛИРОВОЧНЫЙ ШТОК	TC	65324427	65324427
43	ОГОЛОВОК СТАКАНА		65321672	65321672
44	СТАКАН	TC	65324069	65324069
45	ФЛАНЕЦ ISOMART		65321136	65321136
46	ФИЛЬТР ПОДАВЛЕНИЯ ПОМЕХ		65323170	65323170
47	СЕРВОПРИВОД	SIEMENS SQM50.481A2	65322902	65322902
48	РЕГУЛЯТОР ДАВЛЕНИЯ ТОПЛИВА			
49	ШУМОГЛУШИТЕЛЬ		65324071	65324071
50	ТОПЛИВНЫЙ НАСОС	SUNTEC TA5C30106	65322993	65322993
51	ТОПЛИВНЫЙ КЛАПАН		-	-
52	МУФТА		65322919	65322919
53	ДВИГАТЕЛЬ НАСОСА		-	-
54	ТОПЛИВНЫЙ КЛАПАН		-	-
55	ДВИГАТЕЛЬ НАСОСА	SIMEL 1500W	65324293	65324293
56	ТОПЛИВНЫЙ КЛАПАН	LUCIFER 1-2 E321H25	65323633	65323633
57	КАТУШКА	LUCIFER 1-2 E321H25		
58	ТОПЛИВНЫЙ ФИЛЬТР	70501/03	65324103	65324103
59	ГИБКИЕ ШЛАНГИ	25X1500	65323181	65323181
60	МАНОМЕТР	CEWAL R1/4 D50-40BAR	65324105	65324105
61	ПИЛОТНЫЙ ГАЗОВЫЙ КЛАПАН	KROMSCH.VCS 125R-LW	65324722	65324722
62	КАТУШКА	KROMSCH.VCS 125R-LW	65324623	65324623
63	СТАБИЛИЗАТОР ДАВЛЕНИЯ/ФИЛЬТР	1/2 FG1B 25	65325214	65325214
64	ТАЙМЕР	AEG GMETV	-	65324073
65	ОБРАТНЫЙ КЛАПАН	ART. FZVR10 3/8	65325066	65325066
66	РЕГУЛИРОВКА ГАЗА		65322355	65322355
67	РЕГУЛИРОВКА ЖИДКОГО ТОПЛИВА		65322356	65322356
68	УЗЕЛ ДРОССЕЛЬНОГО КЛАПАНА		65326119	65326119

TC = КОРОТКАЯ ОГНЕВАЯ ГОЛОВКА TL = ДЛИННАЯ ОГНЕВАЯ ГОЛОВКА

ПРИЛОЖЕНИЕ

Запчасти

№	Описание		Multicalor 1000.1 PR	Multicalor 1200.1 PR
			code	code
1	РЕЛЕ ДАВЛЕНИЯ ВОЗДУХА	LGW 10 A4	65323033	65323033
2	ГНЕЗДО ОТБОРА ДАВЛЕНИЯ В СБОРЕ		65324294	65324294
3	ШТЕКЕР WIELAND	6 pin	65322072	65322072
4	КРЫШКА		65321341	65321341
5	СМОТРОВОЕ СТЕКЛО		65320487	65320487
6	РАМКА СМОТРОВОГО СТЕКЛА		65320488	65320488
7	ДВИГАТЕЛЬ	22 kW 37 kW	65324061 -	- 65324062
8	ВЕНТИЛЯТОР	RU-630 M.D.48 RU-630 M.D.55	65321803 -	- 65321804
9	ВОЗДУХОВОД		65320647	65324064
10	ДОБОРНОЕ КОЛЬЦО ВОЗДУХОВОДА		65320646	65320646
11	КОЖУХ ВОЗДУХОВОДА		65324065	65324065
12	МОНТАЖН. ПЛАСТИНА АППАРАТУРЫ УПРАВЛ	SIEMENS	65320091	65320091
13	АППАРАТУРА УПРАВЛЕНИЯ	SIEMENS LFL1.333	65320031	65320031
14	ТРАНСФОРМАТОР		65323222	65323222
15	ПУСКАТЕЛЬ	AEG LS22K.00 AEG LS11K.00 AEG LS15K.00	- 65323135 65323136	65323134 - 65323136
16	ПУСКАТЕЛЬ (НАСОСА)	AEG LS7K.10	65324097	65324097
17	ТЕПЛОВОЕ РЕЛЕ ДВИГАТЕЛЯ	AEG B55K-055 42-55A AEG B18K-320 25-32A	- 65324428	65324067 -
18	ТЕПЛОВОЕ РЕЛЕ ДВИГАТЕЛЯ (НАСОСА)	AEG 8-12A B18K-120	65323119	65323119
19	ГЛАВНЫЙ ВЫКЛЮЧАТЕЛЬ	COMEPI art.EC	65324098	65324098
20	КНОПКА ВОЗВРАТА	COMEPI ART.ECX1201	65324101	65324101
21	ПЕРЕКЛЮЧАТЕЛЬ ВИДОВ ТОПЛИВА	RCK 194L-E12-8751	65326257	65326257
22	ИНДИКАТОРНАЯ ЛАМПОЧКА	LYVIA 10x28 BA9S	65324100	65324100
23	ГНЕЗДО ПЛАВКОГО ПРЕДОХРАНИТЕЛЯ	HK 520 04-1 10A	65324279	65324279
24	МОНТАЖНАЯ ПЛАСТИНА РЕЛЕ	Finder 5532	65323149	65323149
25	РЕЛЕ	Finder 5532	65323139	65323139
26	РЕЛЕ	Finder 5534	65323140	65323140
27	МОНТАЖНАЯ ПЛАСТИНА РЕЛЕ	Finder 5534	65323150	65323150
28	ФОТОЭЛЕМЕНТ	SIEMENS QFA 2	65320075	65320075
29	ПРОВОД РОЗЖИГА	TC	65320948	65320948
30	ЭЛЕКТРОДЫ РОЗЖИГА		65324677	65324677
31	КРЕПЕЖНАЯ ТРУБКА ОГНЕВОЙ ГОЛОВКИ	TC	65324422	65324422
32	РЕГУЛИРОВОЧНЫЙ ШТОК ОГНЕВОЙ ГОЛОВКИ	TC	65324423	65324423
33	ОГНЕВАЯ ГОЛОВКА		65324424	65324424
34	ОГНЕВАЯ ГОЛОВКА ДЛЯ МАЗУТА		65324889	65324889
35	ПЕРЕДНИЙ ДИСК		65325229	65324159
36	ДЕРЖАТЕЛЬ ФОРСУНКИ		65324890	65324890
37	КАТУШКА	EL011	65323809	65323809
38	ДЕРЖАТЕЛЬ КАТУШКИ		65323571	65323571
39	КОЛЬЦО		65321721	65321721
40	ДЕРЖАТЕЛЬ ПРУЖИНЫ		65321720	65321720
41	ТРУБКА		65324426	65324426
42	РЕГУЛИРОВОЧНЫЙ ШТОК	TC	65324427	65324427
43	ОГОЛОВОК СТАКАНА		65321672	65321672
44	СТАКАН	TC	65324060	65324070
45	ФЛАНЕЦ ISOMART		65321136	65321136
46	ФИЛЬТР ПОДАВЛЕНИЯ ПОМЕХ		65323170	65323170
47	СЕРВОПРИВОД	SIEMENS SQM50.481A2	65322902	65322902
48	РЕГУЛЯТОР ДАВЛЕНИЯ ТОПЛИВА			
49	ШУМОГЛУШИТЕЛЬ		65324071	65324071
50	ТОПЛИВНЫЙ НАСОС	SUNTEC T5C105	65322998	65322998
51	ТОПЛИВНЫЙ КЛАПАН	SUNTEC TV40011	65322995	65322995
52	МУФТА		65324479	65324479
53	ДВИГАТЕЛЬ НАСОСА		65321791	65321791
54	ТОПЛИВНЫЙ КЛАПАН		65324364	65324364
55	ДВИГАТЕЛЬ НАСОСА	ABB 5,5 KW	65324337	65324337
56	ТОПЛИВНЫЙ КЛАПАН	LUCIFER 1-2 E321H25	65323633	65323633
57	КАТУШКА	LUCIFER 1-2 E321H25		
58	ТОПЛИВНЫЙ ФИЛЬТР	70501/03	65324103	65324103
59	ГИБКИЕ ШЛАНГИ	25X1500	65323181	65323181
60	МАНОМЕТР	CEWAL R1/4 D50-40BAR	65324105	65324105
61	ПИЛОТНЫЙ ГАЗОВЫЙ КЛАПАН	KROMSCH.VCS 125R-LW	65324722	65324722
62	КАТУШКА	KROMSCH.VCS 125R-LW	65324623	65324623
63	СТАБИЛИЗАТОР ДАВЛЕНИЯ/ФИЛЬТР	1/2 FG1B 25	65325214	65325214
64	ГАЙМЕР	AEG GNETV	65324073	65324073
65	ОБРАТНЫЙ КЛАПАН	ART. FZVR10 3/8	65325066	65325066
66	РЕГУЛИРОВКА ГАЗА		65322355	65322355
67	РЕГУЛИРОВКА ЖИДКОГО ТОПЛИВА		65322356	65322356
68	УЗЕЛ ДРОССЕЛЬНОГО КЛАПАНА		65326119	65326119

TC = КОРОТКАЯ ОГНЕВАЯ ГОЛОВКА TL = ДЛИННАЯ ОГНЕВАЯ ГОЛОВКА

A series of horizontal dashed lines for writing.

Lined writing area with horizontal dashed lines.

Ecoflam

Ecoflam Bruciatori S.p.A.

Via Roma, 64 - 31023 Resana (TV) - Italy

Tel. +39 0423 719500

Fax +39 0423 719580

<http://www.ecoflam-burners.com>

e-mail: export@ecoflam-burners.com

Società soggetta alla direzione e al coordinamento di Ariston Thermo S.p.A.

Via A. Merloni, 45 - 60044 Fabriano (AN) - CF 01026940427

Ecoflam Bruciatori S.p.A. reserves the right to make any adjustments, without prior notice, which is considered necessary or useful to its products, without affecting their main features

Ecoflam Bruciatori S.p.A. si riserva il diritto di apportare ai prodotti le modifiche che riterrà necessarie o utili, senza pregiudicarne le caratteristiche principali.

La maison Ecoflam Bruciatori S.p.A. se réserve le droit d'apporter les modifications qu'elle jugera nécessaires ou utiles à ses produits sans pour autant nuire à leurs caractéristiques principales

Ecoflam Bruciatori S.p.A. se reserva el derecho a introducir en sus productos todas las modificaciones que considere necesarias o utiles, sin perjudicar sus características

"Ecoflam Bruciatori S.p.A." оставляет за собой право вносить в конструкцию оборудования любые необходимые изменения без особого предупреждения